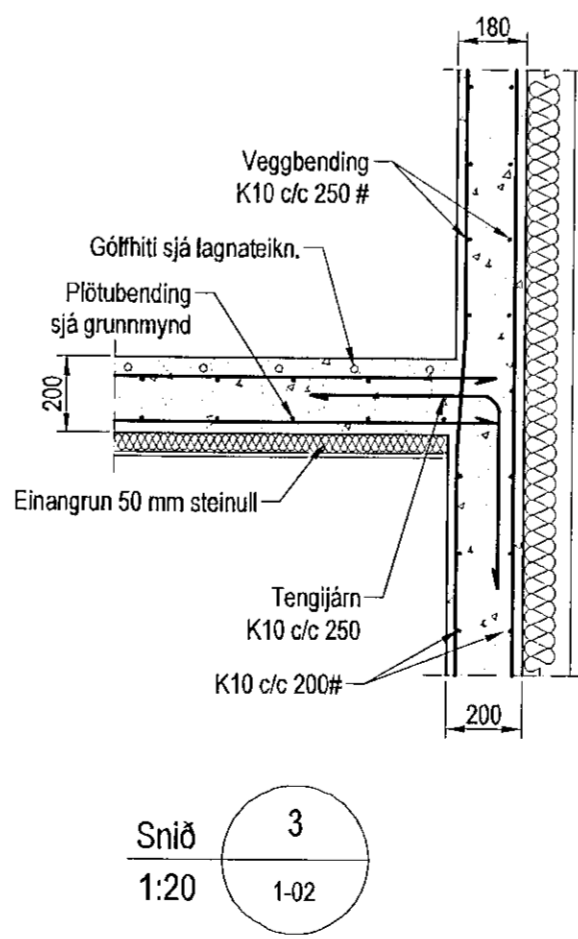
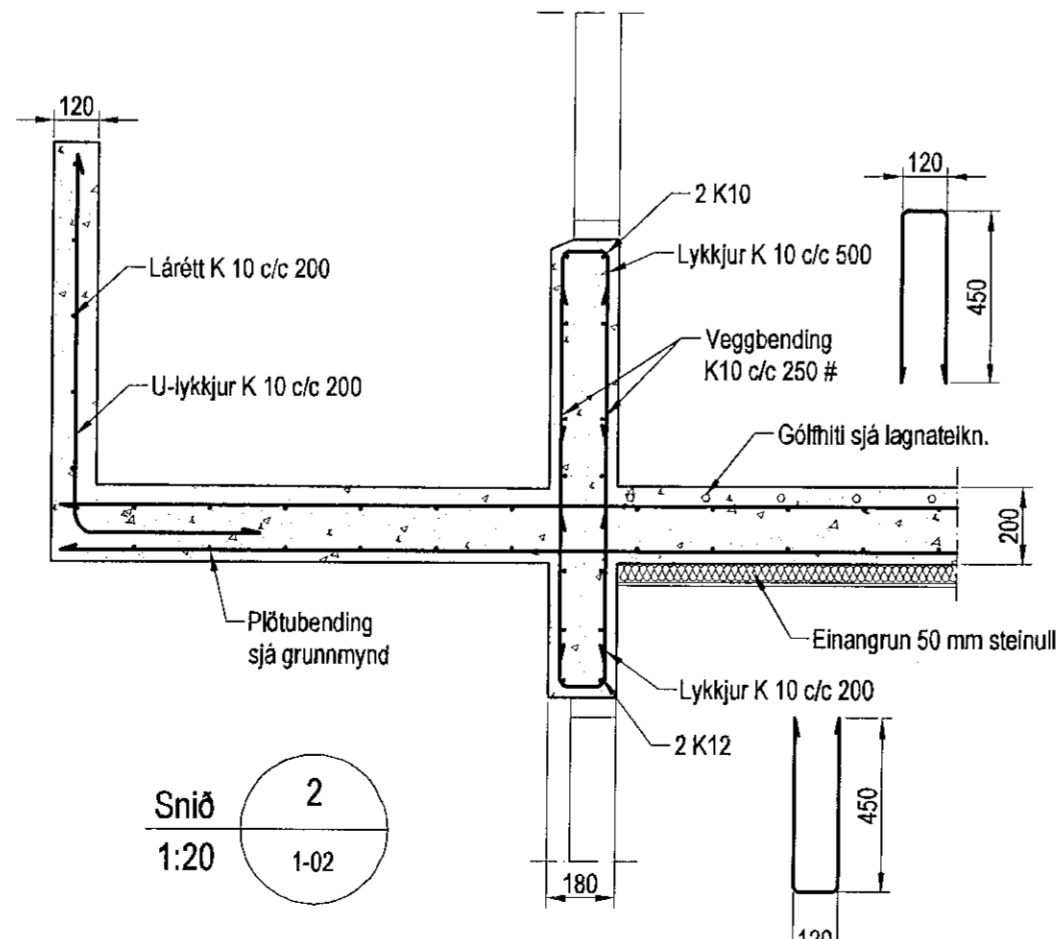
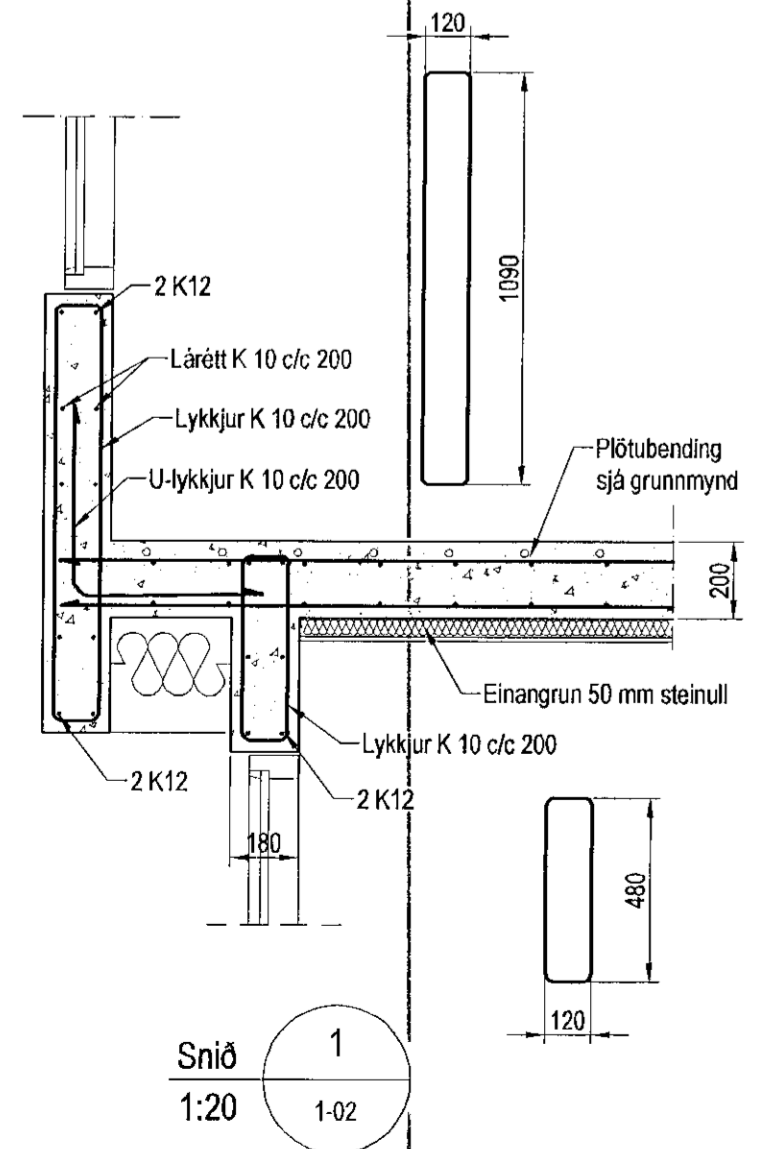
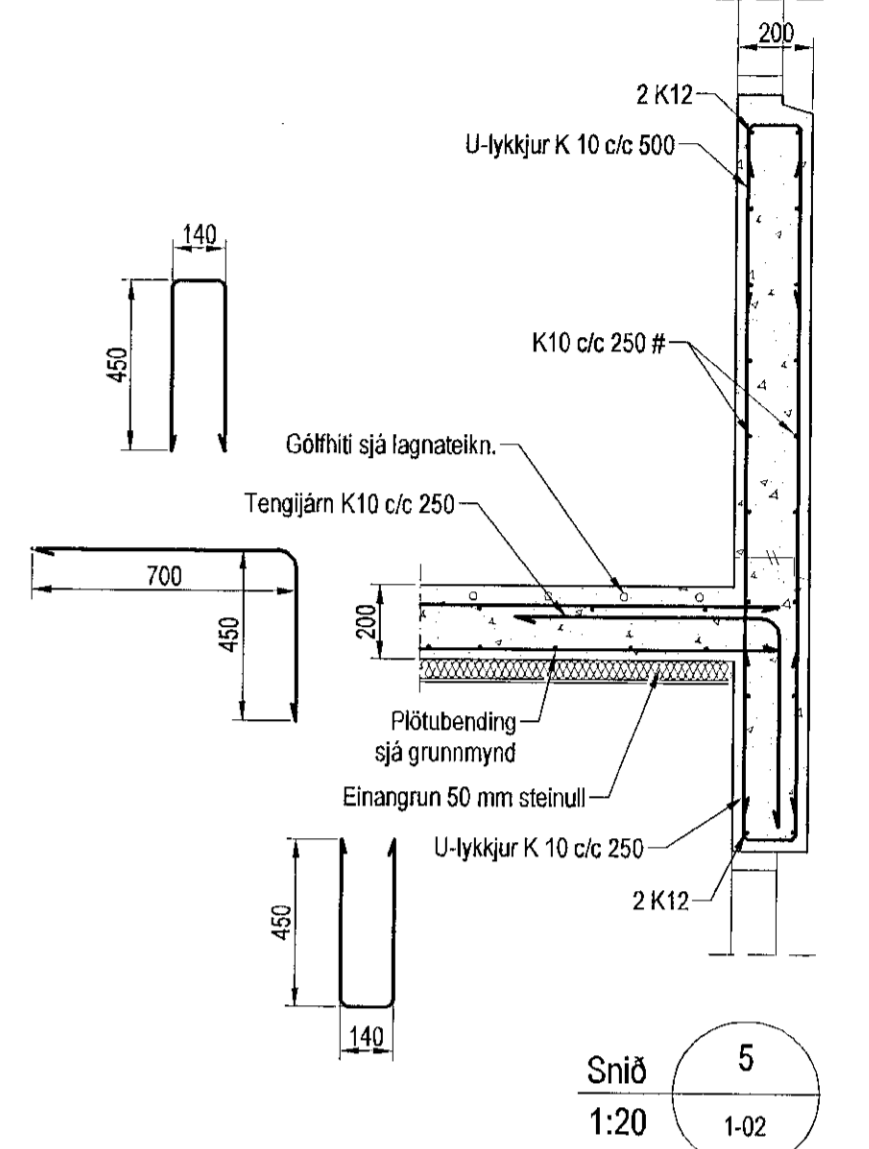
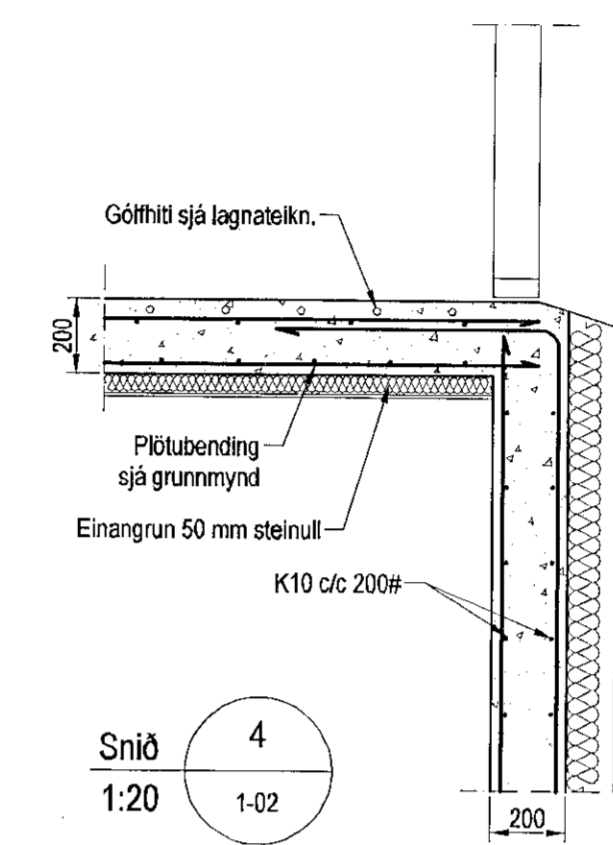


Veggir 1. hæð, Plata yfir 1. hæð, Grunnmynd, 1:50



Skýringar

- Almennar skýringar sjá blað 00-01
- Stöðja: Veggir
- Brötþolsflokkur: C25/28 samkv. ENV 206 -1: 2000
- Vatnssæmstala: skal vera minni en 0,55
- Lofnmagn: 5-7%
- Sigmát: 60-80 mm
- Plötur
- Brötþolsflokkur: C30/37 samkv. ENV 206 -1: 2000
- Vatnssæmstala: skal vera minni en 0,55
- Lofnmagn: 5-7%
- Sigmát: 60-80 mm

stálhönnuður: Kári Eiríksson - Arkitekt FAI - kt. 070365-4059

Útgáfa	Breyting	Dagsetning	Hannað
Sveinbjörn Hinriksson Byggingateknifræðingur Kt. 160851-2529 Strandgötu 11 Hafnarfirði Sími: 555-4008, 861-9851 Netfang: svennis@simnet.is		Staður Víkurskarð 4 Hafnarfirði	
		Skýring Veggir 1. hæð, Plata yfir 1. hæð	
Hannað / Teiknað	Kvarði 1:50 1:20	Dagsetning 16. 9. 19	Verknr. 01-19
			Teikn.nr. 1-02