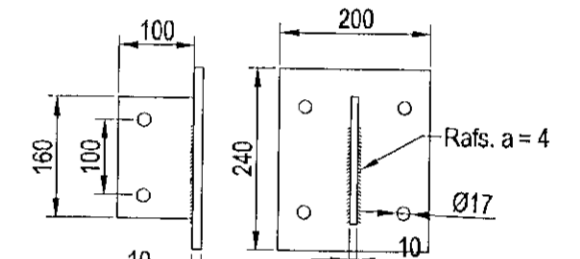
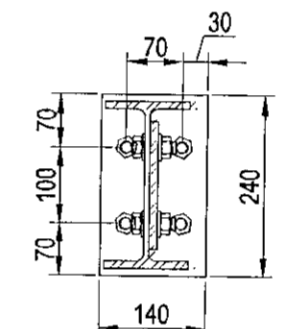
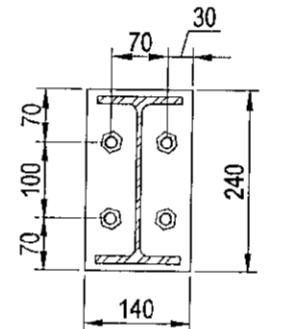
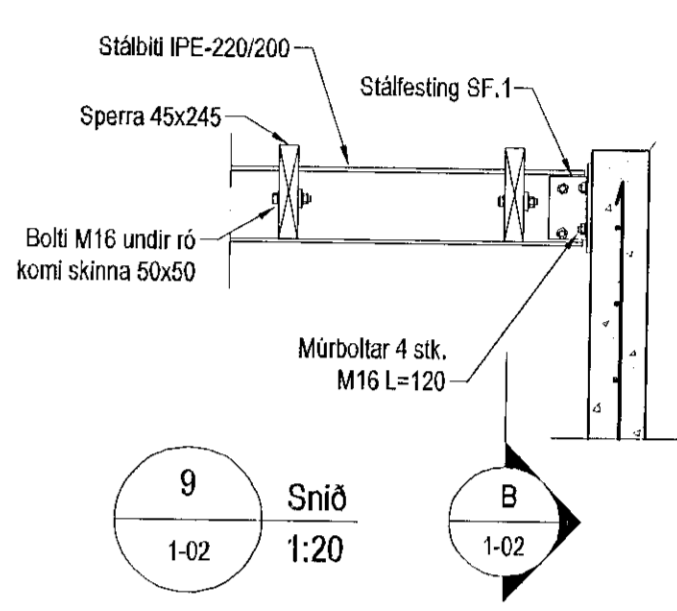
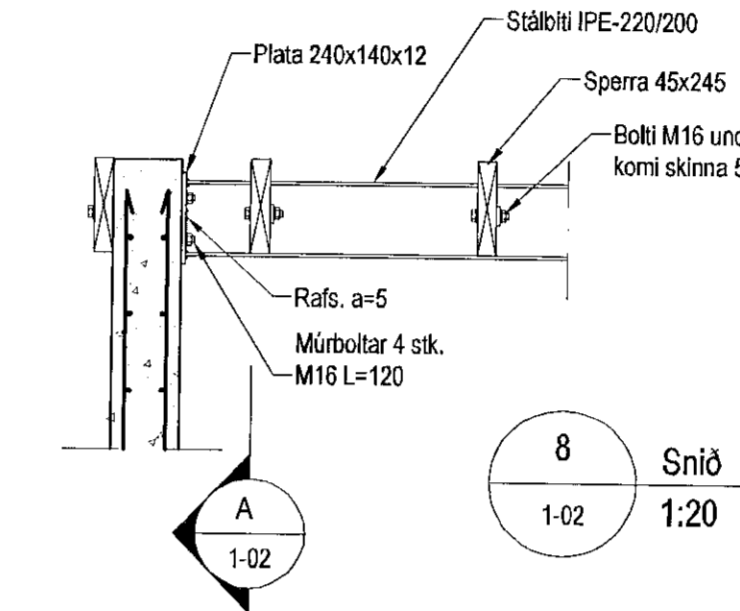
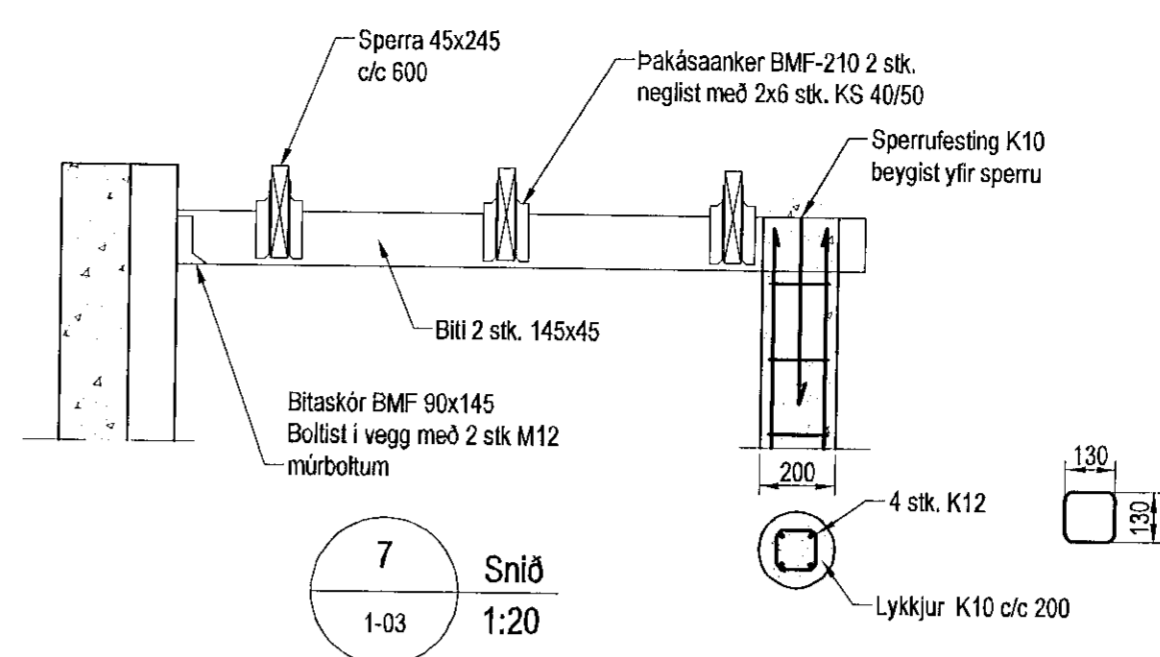


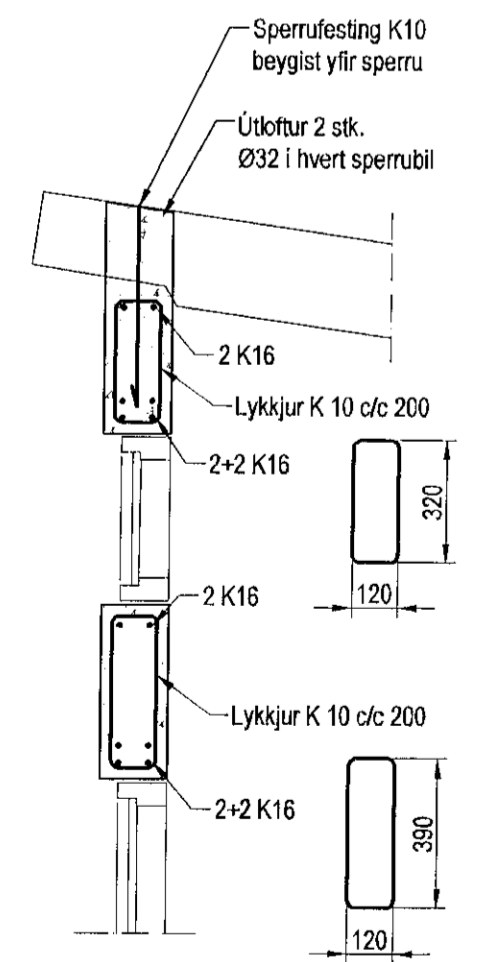
Veggir 2, hæð, Þakvirki, Grunnmynd, 1:50



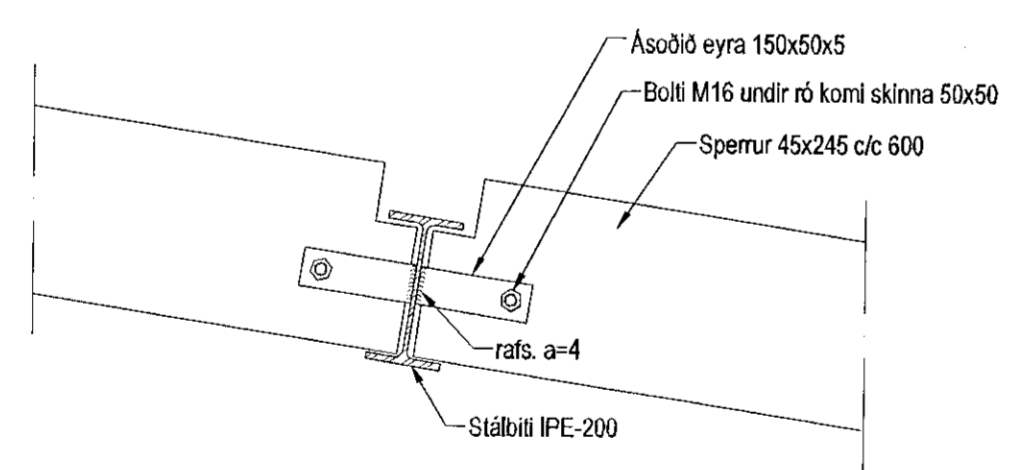
Stálfesting SF.1, 1:10

A Snið 1:10

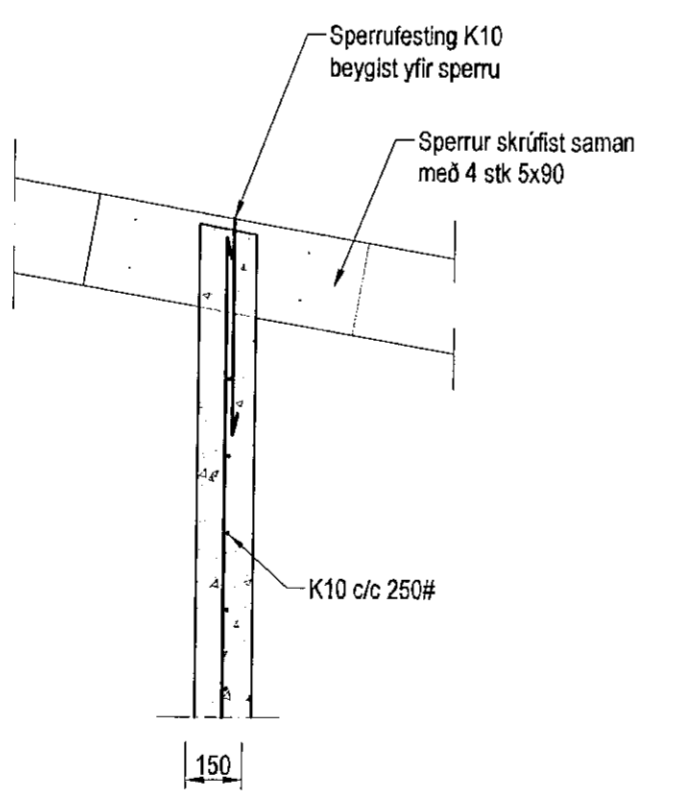
B Snið 1:10



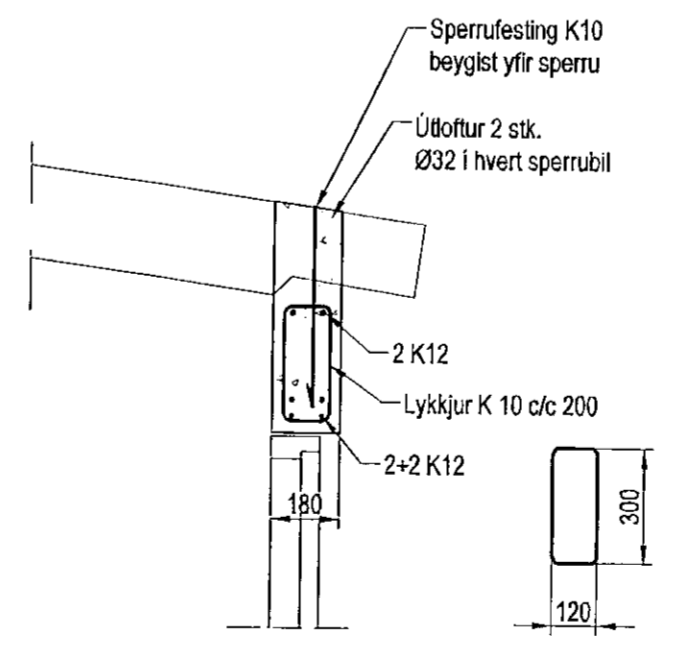
1 Snið 1:20



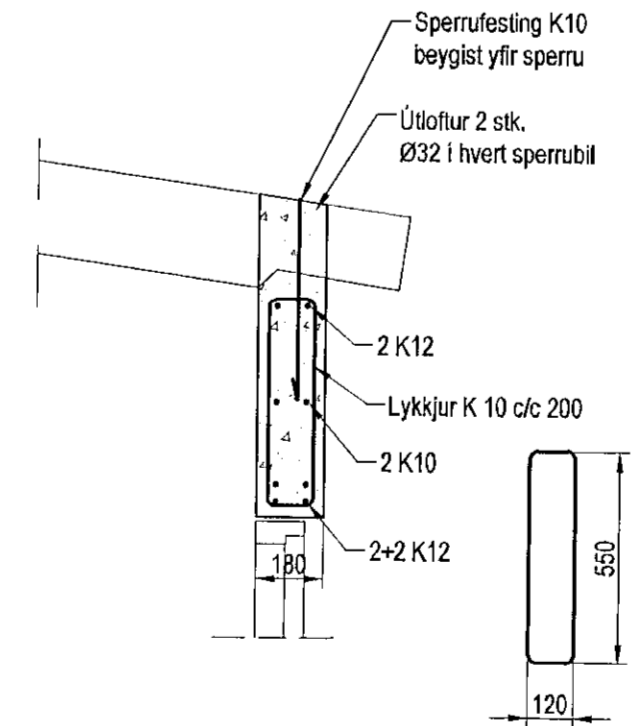
3 Snið 1:10



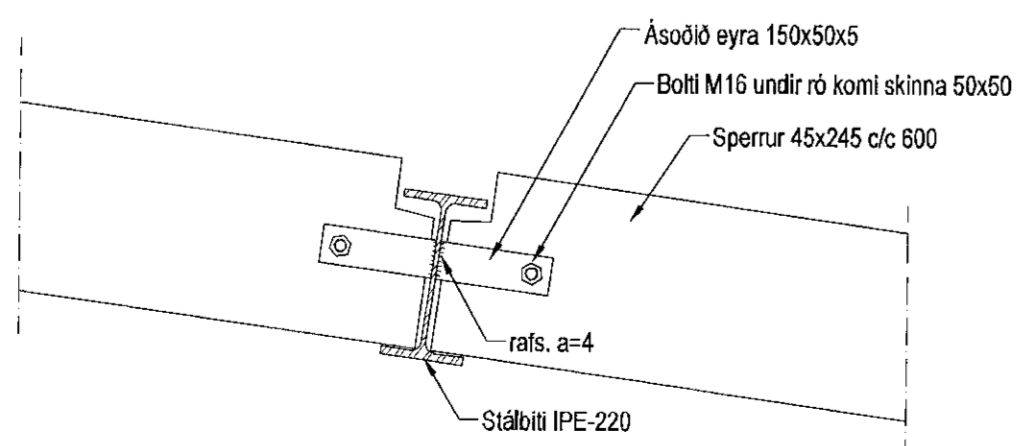
4 Snið 1:20



5 Snið 1:20



6 Snið 1:20



2 Snið 1:10

Skýringar

Almennar skýringar sjá bláð 00-01  
Steypa  
Veggir  
Brotþolsflokkur: C25/28 samkv. ENV 206-1:2000  
Vatnissæmstata: skal vera minni en 0,55  
Loftmagn: 5-7%  
Sigmát: 60-80 mm

Flötur  
Brotþolsflokkur: C30/37 samkv. ENV 206-1:2000  
Vatnissæmstata: skal vera minni en 0,55  
Loftmagn: 5-7%  
Sigmát: 60-80 mm

Timbur

Allt timbur í þakvirki skal vera styrkleikaflokkað minnst C18 samkv. EN 1408 1-1:2005 nema annað sé tekið fram á teikningum. Timbur sem leggst að eða í steypu skal flúaverja á viðurekndan hátt. Leggja skal tjórupappa milli trés og steypu

Festingar

Allt stál í festingum skal vera S 235 og allir boltar uppfylla styrkleikaflokk 4,6 samkv. DS 412. Undir boltarar sem koma að tré skal setja skinnur sem eru 3 x þvermál bolta. Allar stálfestingar, boltar og skrúfur skulu vera heilgávanhúðað.

aðbáttunnaður:  
Kári Eiríksson - Arkitekt FAI - kt: 070365-215s

Utgáfa	Breyting	Dagsetning	Hannað
Sveinbjörn Hinriksson Byggingatæknifræðingur Kl. 160851-2529 Strandgötu 11 Hafnarfirði Sími: 555-4008, 881-9851 Netfang: sveinhi@sinnet.is		Staður Víkurskarð 4 Hafnarfirði	
Hannað / Teiknað <i>[Signature]</i>		Skýring Veggir 2, hæð, Þakvirki	
Kvarði 1:50	Dagsetning 16.9.16	Verknr. 01-19	Teikn.nr. 1-03