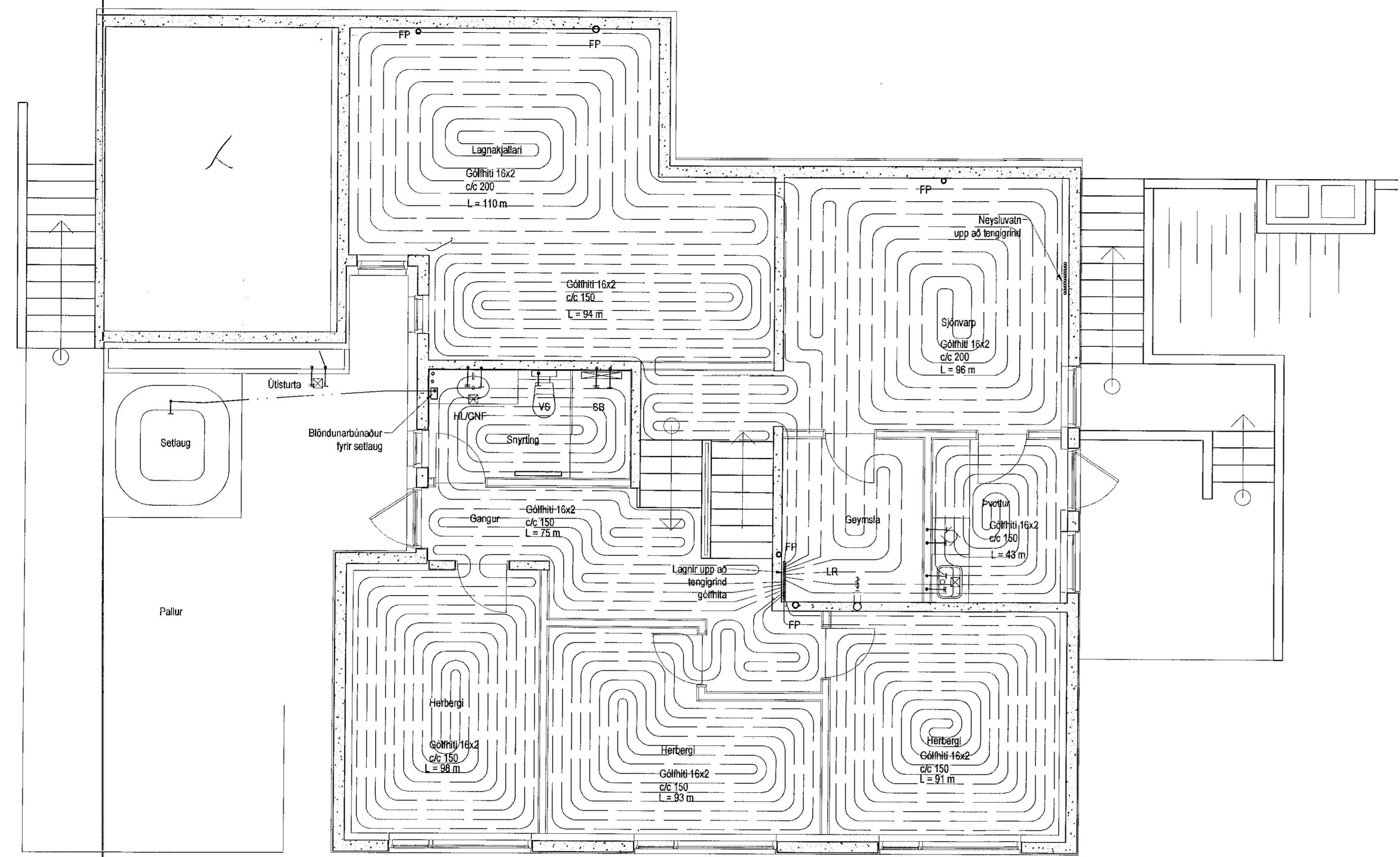
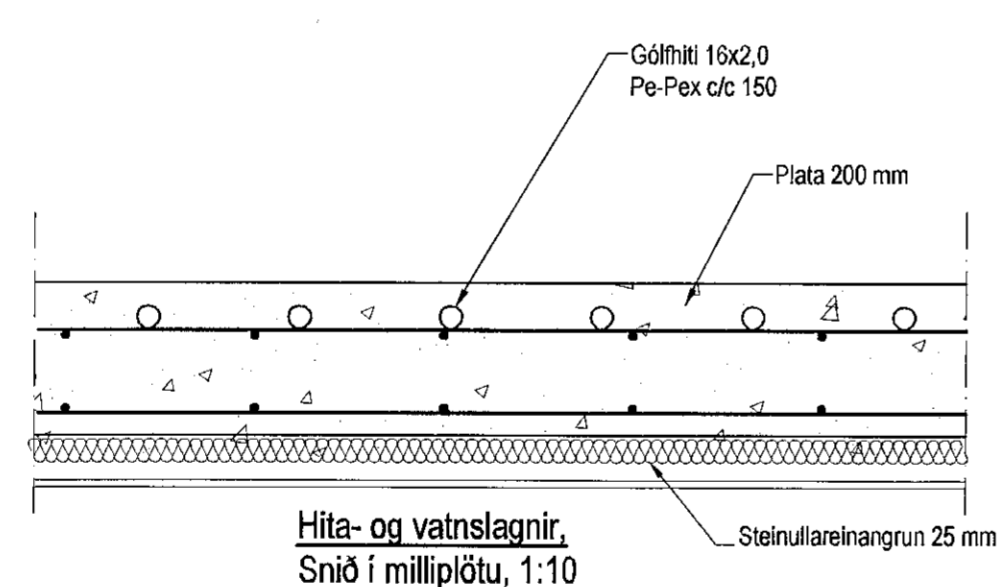


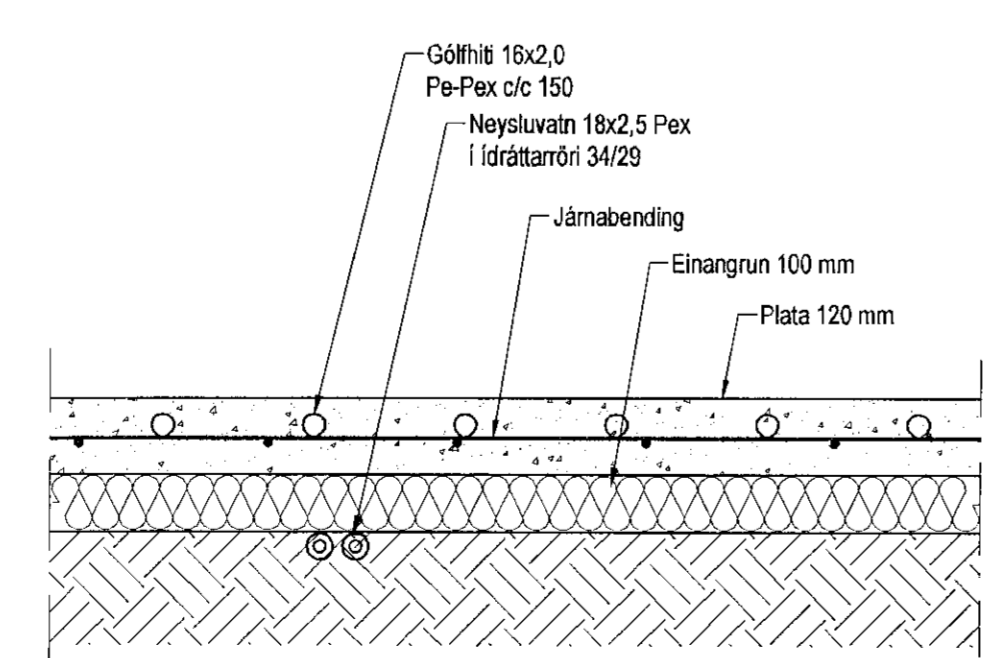
Samþykkt þann
30 SEP 2019
Byggingarfulltrúi / F. H. Sigurður Sigmundsson
F. H. Sigurður Sigmundsson



Gólfhitalagnir 1. hæð, 1:50



Hita- og vatnslagnir, Sníð í milliþötu, 1:10

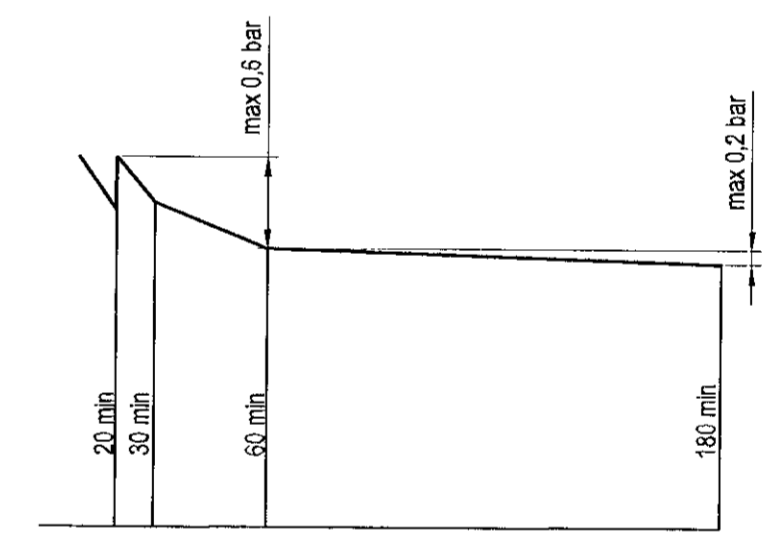


Hita- og vatnslagnir, Sníð í botnþötu, 1:10

Gólfhiti					
Staðsetning	Hitaþörf	Flatar.	Hitaþörf	Gólfhiti	Lengd
1. hæð	W	m ²	Wh/m ²		m
Sjónvarp	1150	18,4	63	16x2,0 c/c 200	96
Þvottur	520	5,6	93	16x2,0 c/c 150	48
Geymsla	300	6,0	50	16x2,0 c/c 200	68
Herbergi	1020	13,5	76	16x2,0 c/c 150	96
Herbergi	920	12,3	75	16x2,0 c/c 150	91
Herbergi	1120	12,9	87	16x2,0 c/c 150	93
Gangur	500	10,5	48	16x2,0 c/c 150	75
Snýring	400	5,7	70	16x2,0 c/c 150	70
Lagnaðjallari	1750	29,2	60	16x2,0 c/c 200	204
2. hæð					
Forstofa	400	5,3	75	16x2,0 c/c 150	58
Snýring	250	2,6	96	16x2,0 c/c 150	90
Eldhúsi	1350	16,2	83	16x2,0 c/c 150	82
Gangur	520	5,0	104	16x2,0 c/c 150	62
Þvottstofa	1100	10,2	108	16x2,0 c/c 150	80
Stofa	3300	30,6	108	16x2,0 c/c 150	182
Snýring	300	4,6	65	16x2,0 c/c 150	70
Hjón	1700	18,2	93	16x2,0 c/c 200	97
Þvottstofa	2000	31,0	65	16x2,0 c/c 250	90
samt=	18600				1326

Ofnalisti dt=35°C

Ofn Nr.	Staðsetning	Hitaþörf	Mesta lengd	Mesta hæð
		W	mm	mm
101	Snýring handkl ofn	300	500	1000
201	Stofa	2000	3000	300
202	Hjón	800	1200	300
203	Snýring handkl ofn	300	500	1000
samt=		3850		



Þrýstipötun á neyslvatnsögnum línurit

Hitalagnir, Skýringar
Gólfhitalagnir eru 16x2 Pex með súrefniskápu. Engingöngu skal nota víðurkennt efni, og gæta skal þess allir hlutir kerfisins séu frá sama framleiðanda. Festingar skal selja á lagnir með mest 1-1,5 metra milliþli. Selja skal þrjár festingar við beygjur. Beygjuradius skal ekki vera meiri en 5x þvermál pípu.
Þrýstipötun á lögnum skiptist í tveir lotur. Fyrri kola er framkvæmd í 1 klst. og er þrýstingurinn 9 bör þrýstifall má vera max 0,6 bör á seinni 30 min. Seinni kola er gerð framhaldi af fyrri lotu og tekur 2 klst. Þrýstifall má vera max 0,2 bör

aðalhönnuður
Kári Einriksson - Arkitekt FAÍ - kt: 070385-0059

Útgáfa	Breyting	Dagsetning	Hannað
Sveinbjörn Hinriksson Byggingatæknifræðingur Kt. 160861-2529 Strandgötu 11 Hafnarfirði Sími: 555-4008, 561-9851 Netfang: svennis@simnet.is		Staður Víkurskarð 4 Hafnarfirði	
Hannað / Teknað		Skýring Gólfhitalagnir 1. hæð	
Kvarði 1:50	Dagsetning 16.9.19	Veiknr. 01-19	Tekn.nr. 2-04