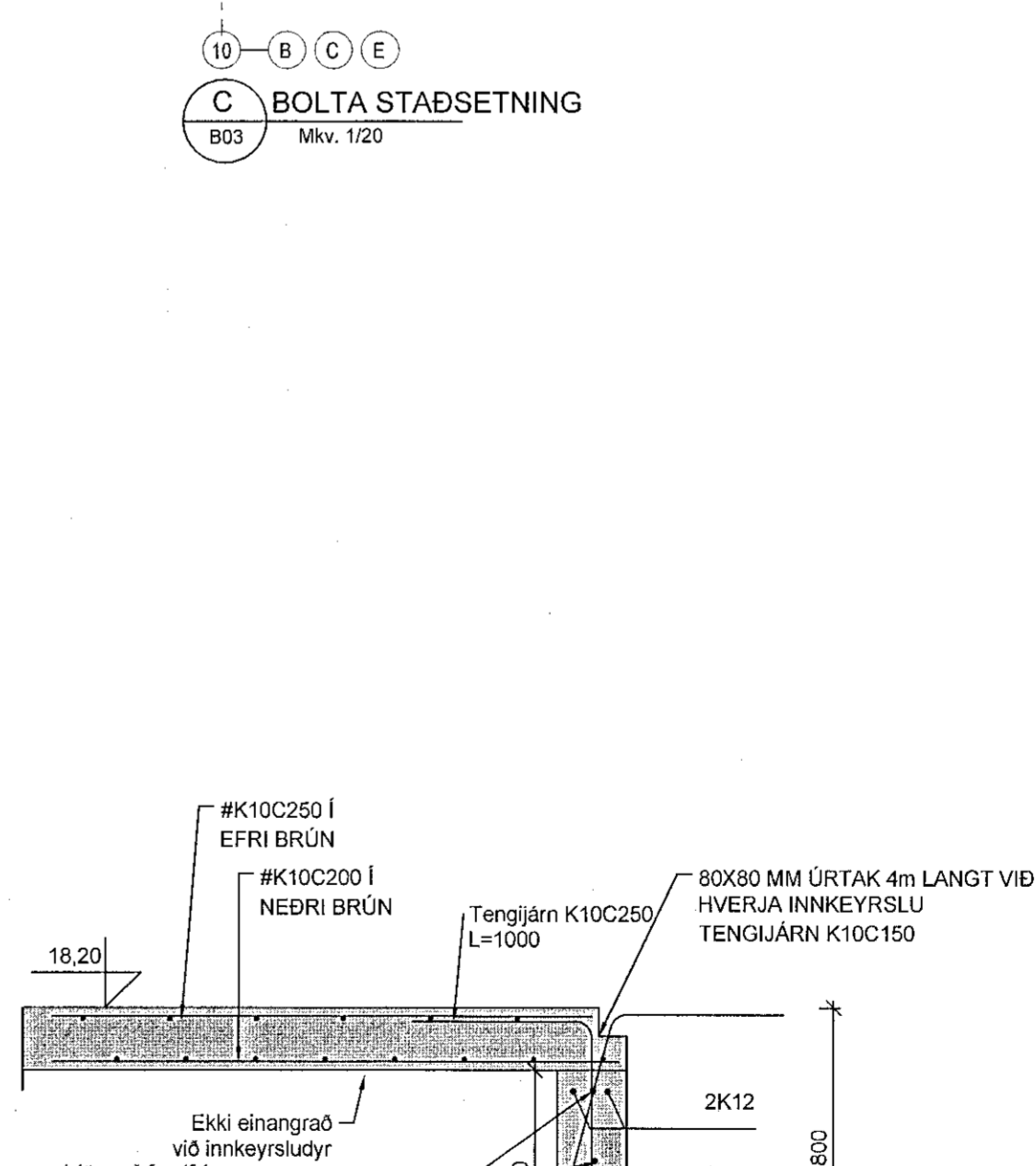
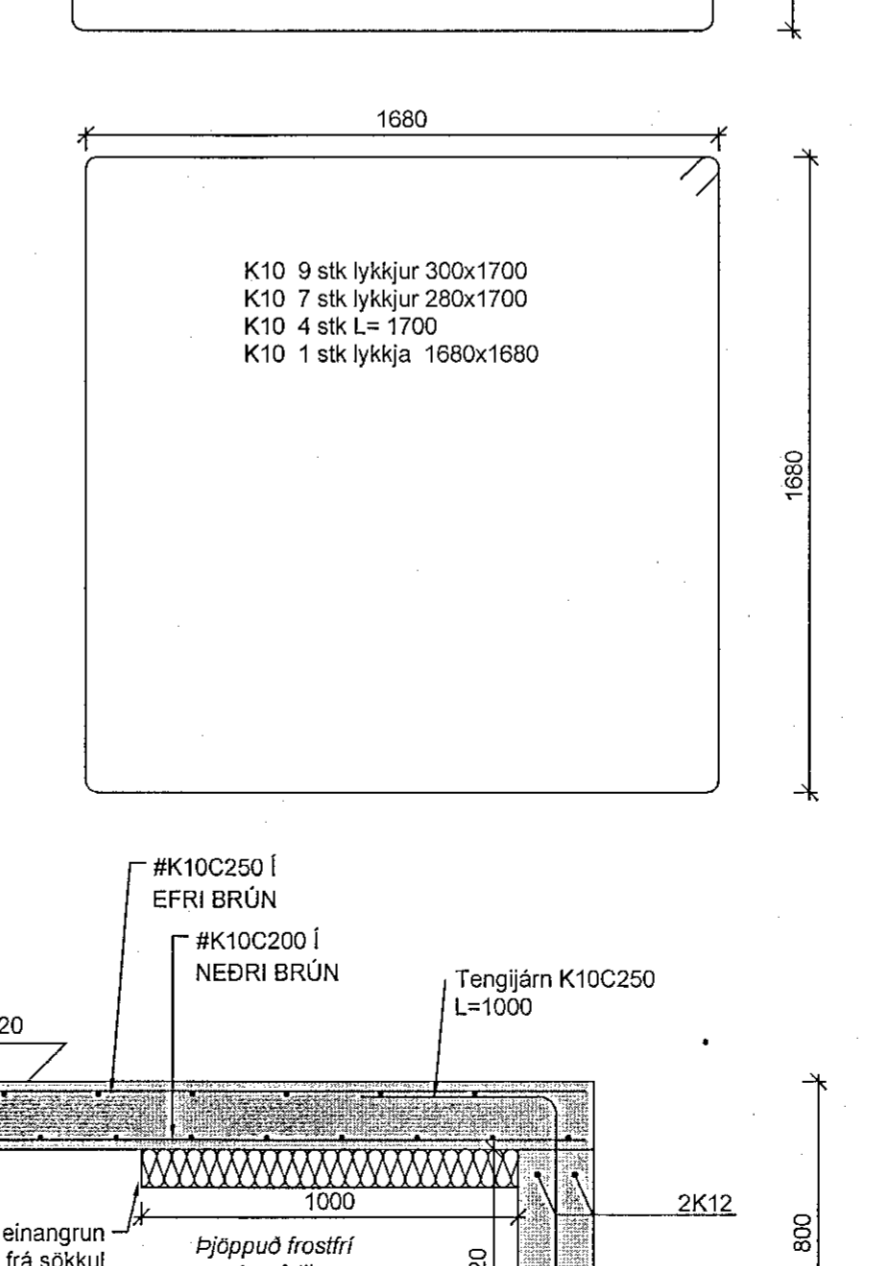
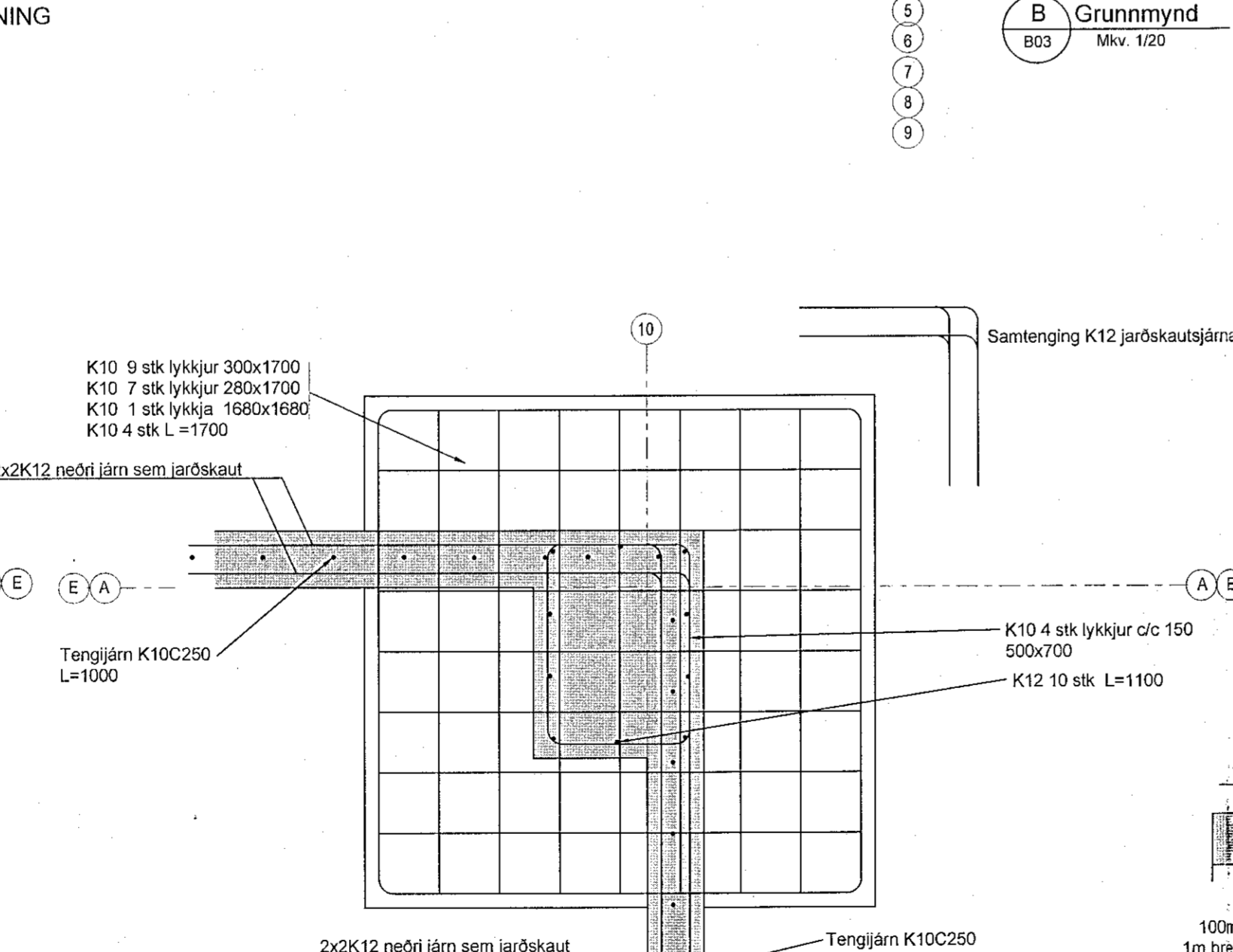
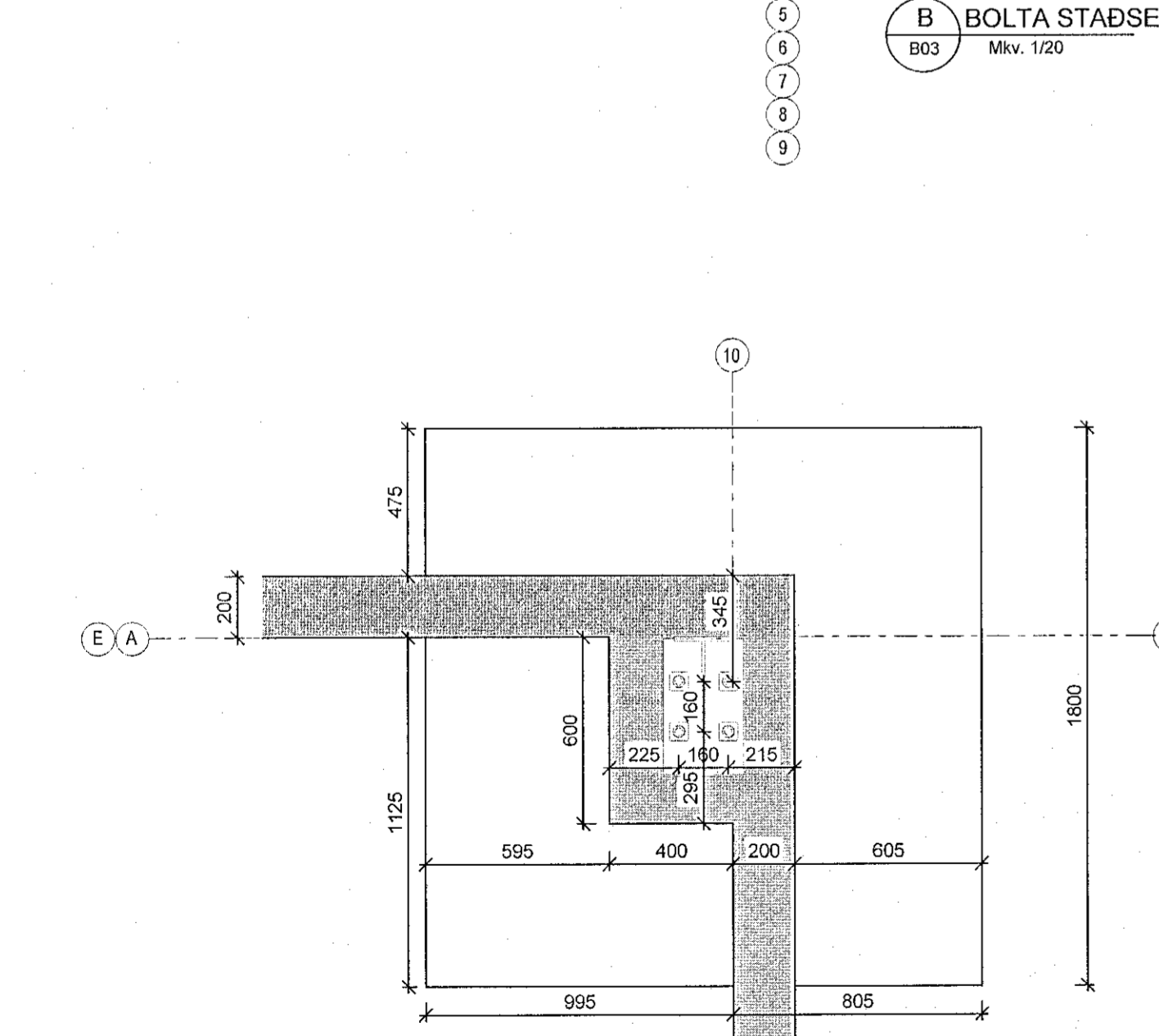
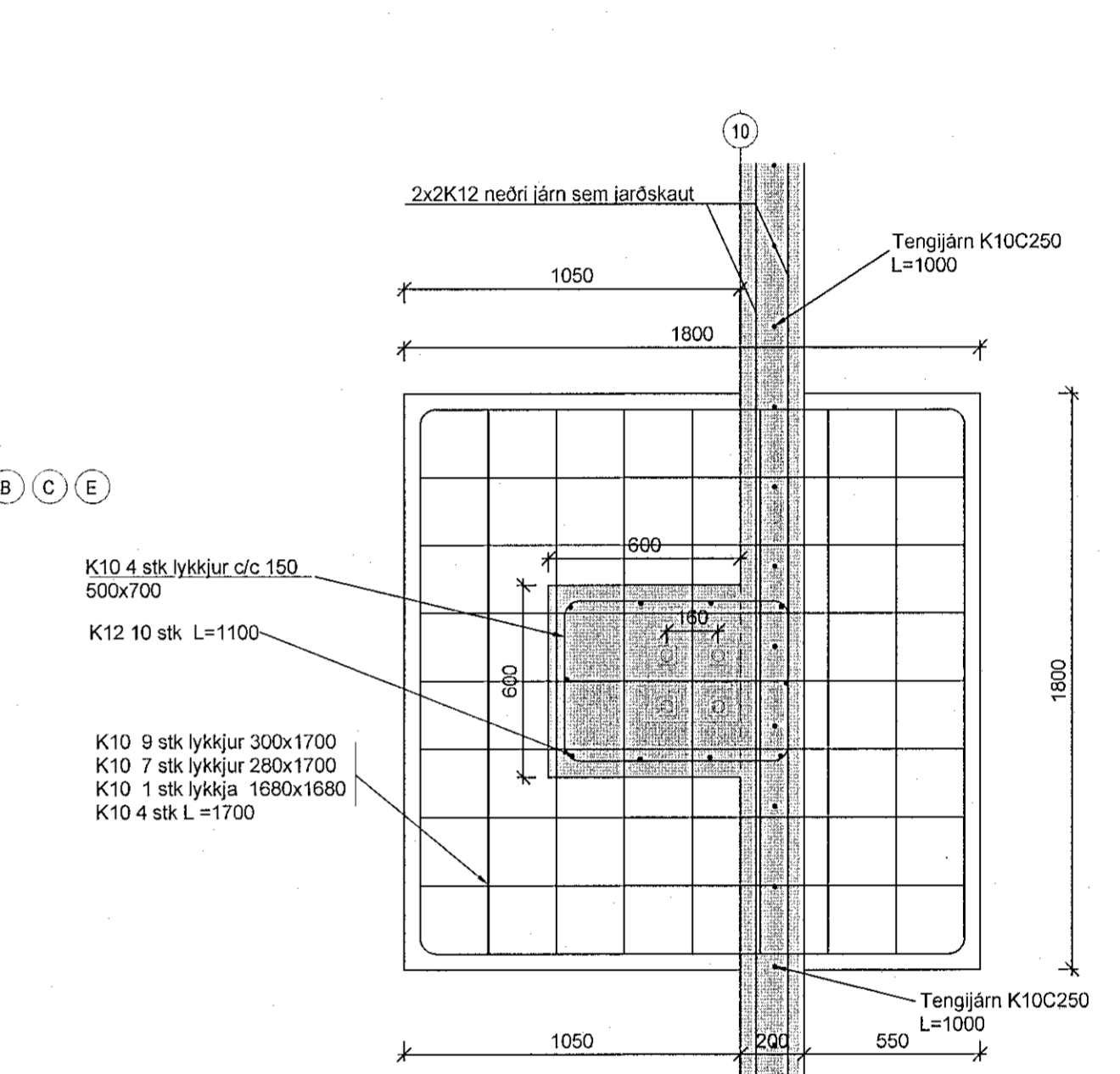
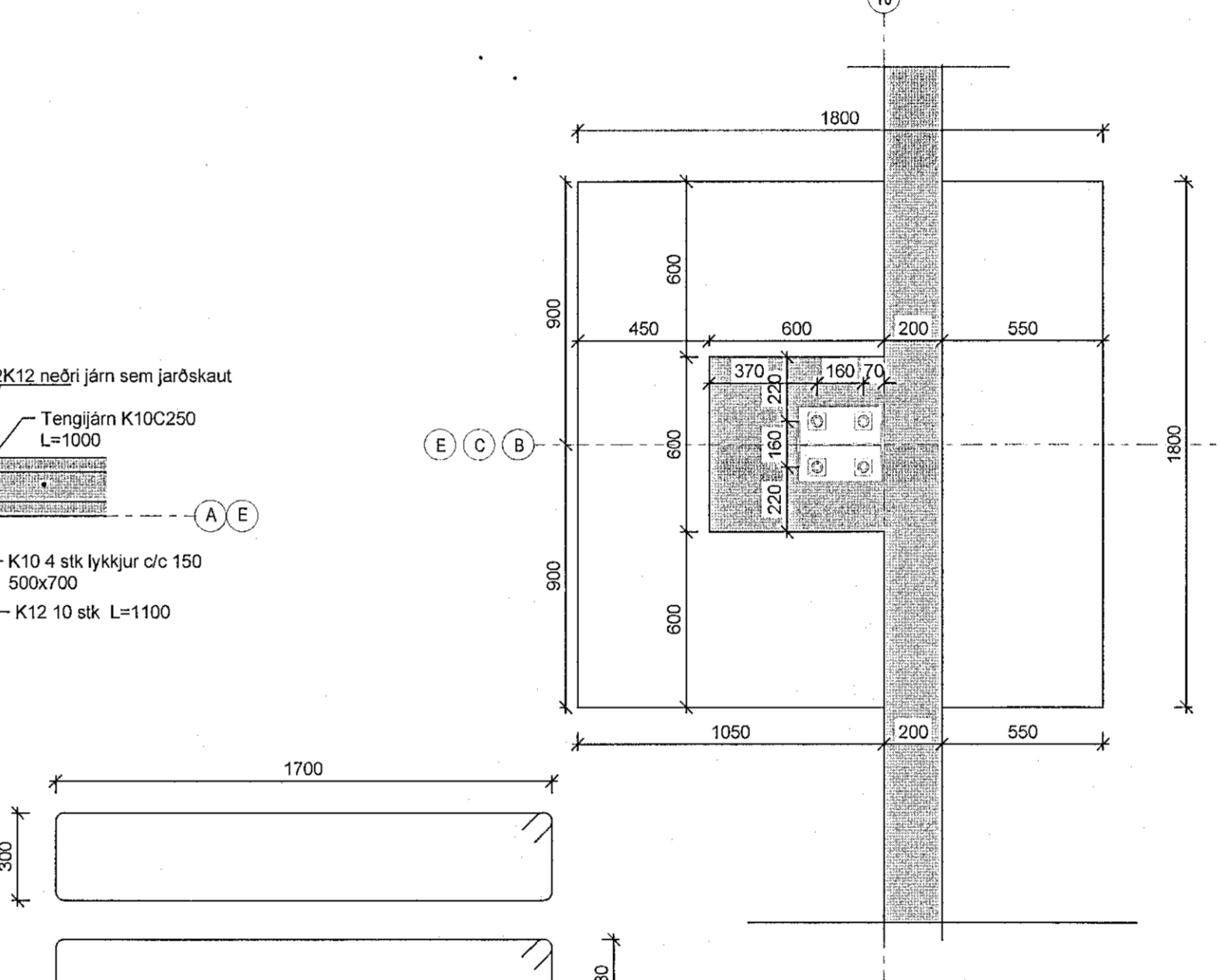
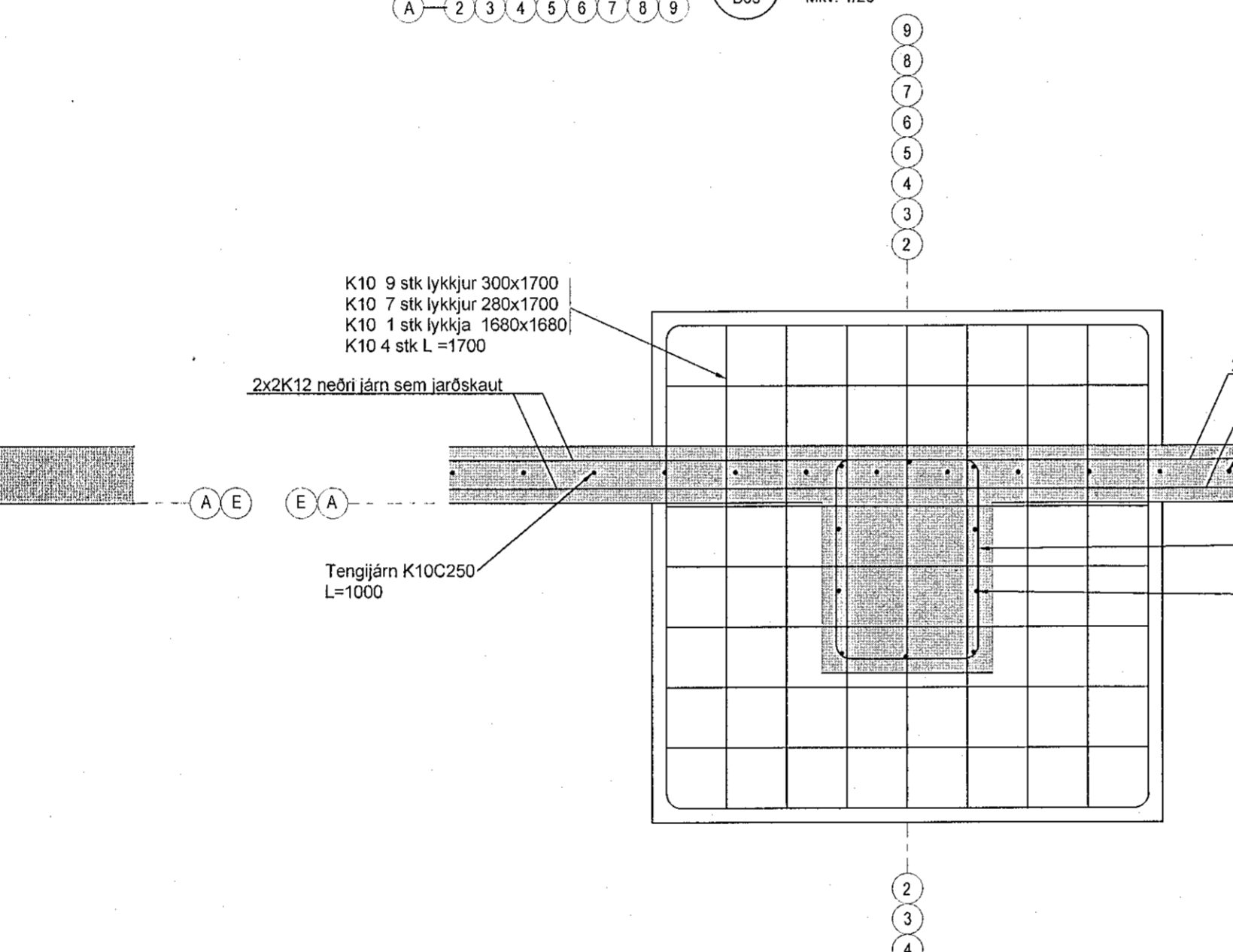
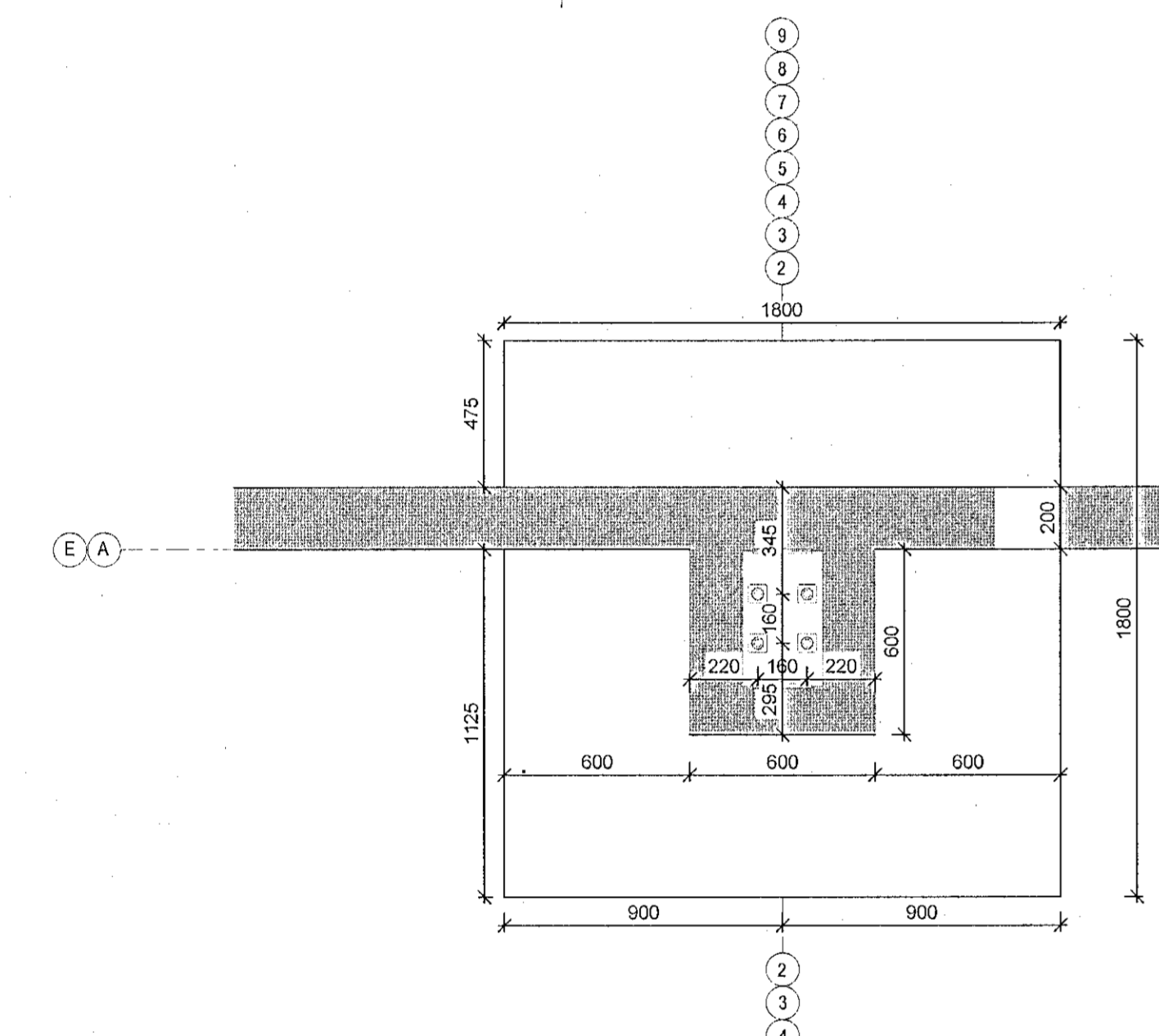
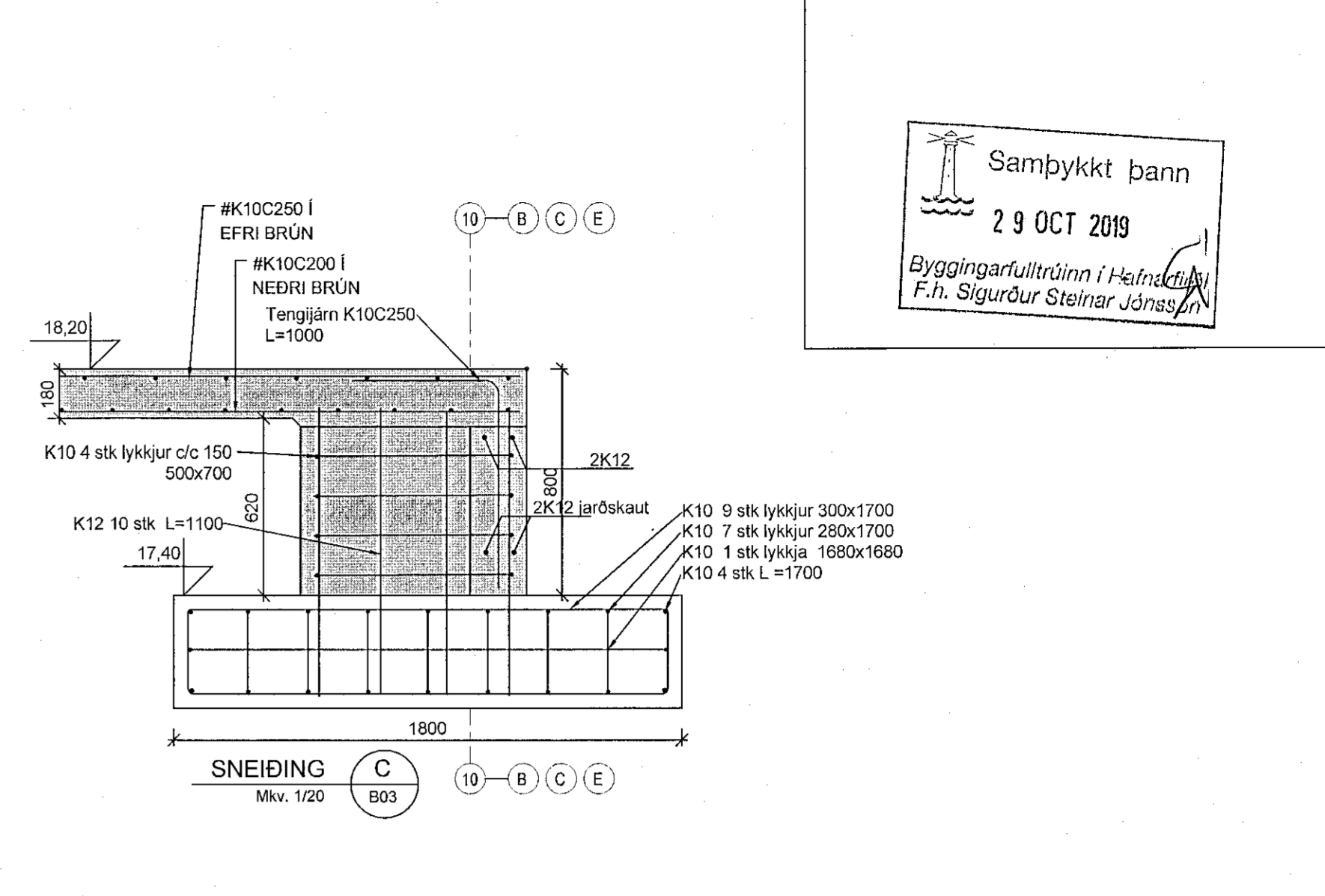
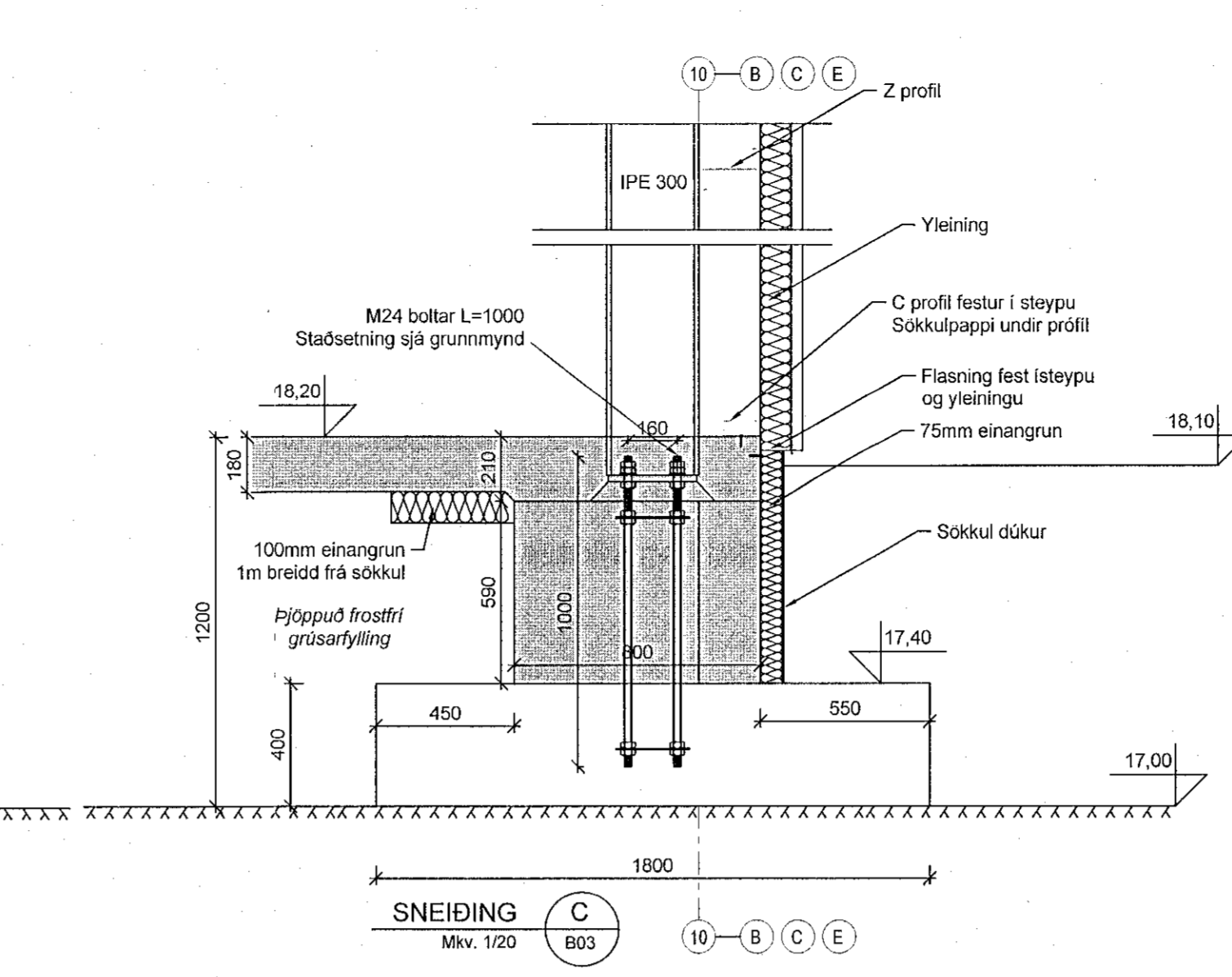
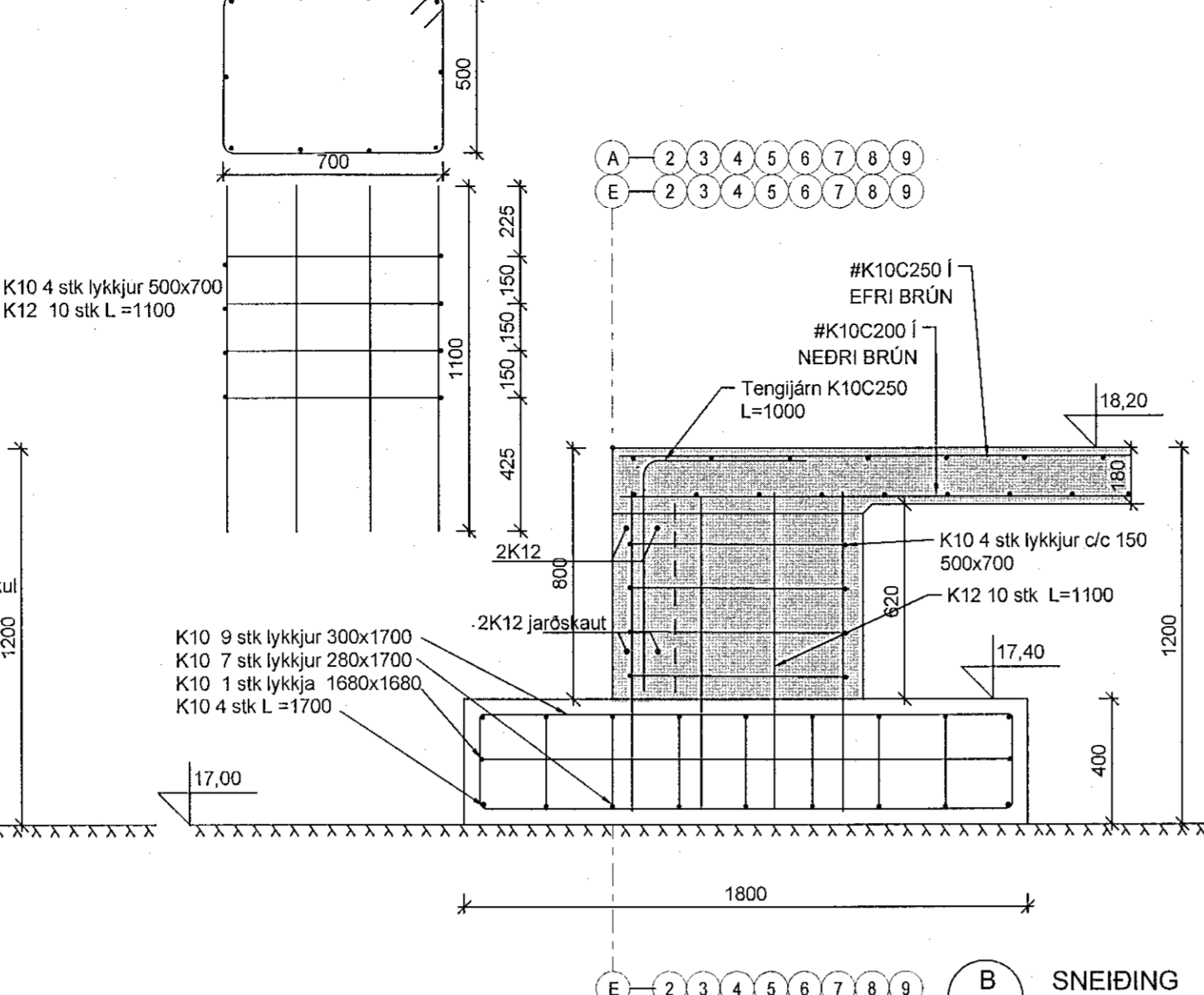
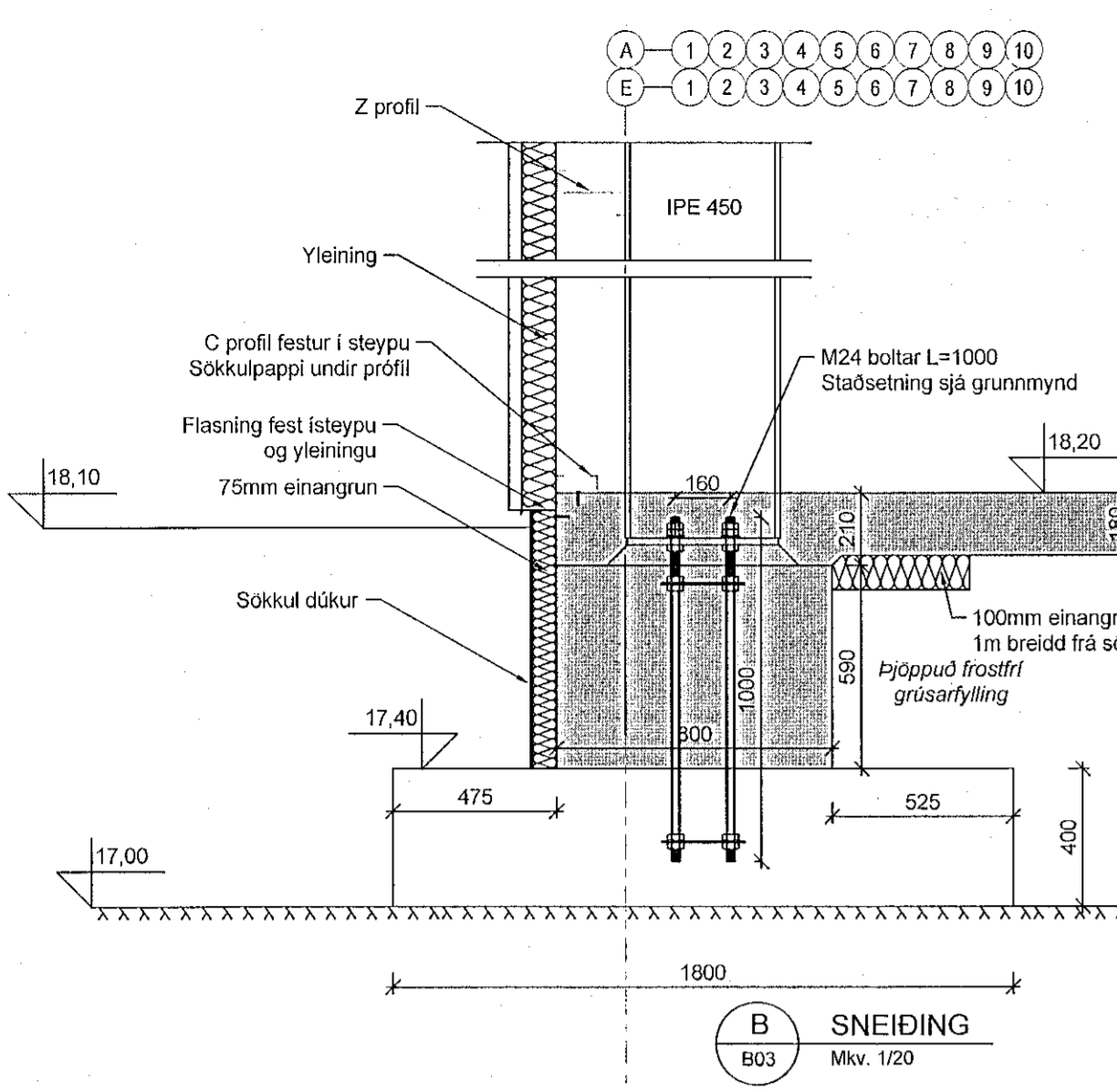


Samþykkt þann
29 OCT 2019
Byggingarfulltrúinn í Hafnarfirði
F.h. Sigurður Steinar Jónsson



Febrúar 2019 Raunteikning: Leiðréttaf kótahæðir

BR.	DAGS.	TEXTI
UNNIÐ EFTIR TEIKNINGUM FRÁ ARKITEKT AFHENTAR:		
ÁRITUN HÖNNUNARSTJÓRA:		

Raunteikning
Breiðhella 22 Hafnarfirði

UNDIRSTÖÐUR
SNÍÐ

HANNAÐ:	STJ	TEIKNAD:	STJ	YFIRF:	KMP	DAGS:	29.05.2017
SAMÞYKKT:						KT:	130257-2409

SKJAL:
KVARDI
1:20
BLAÐ NR.

ADALUPPDRÆTTIR: *[Signature]*

VK Verkfræðistofa
Stúmunila 13, 108 Reykjavík
Sími: Gsm 621-1922
verkfr@intnet.is
Kirkjublaði Mör Pórestursson