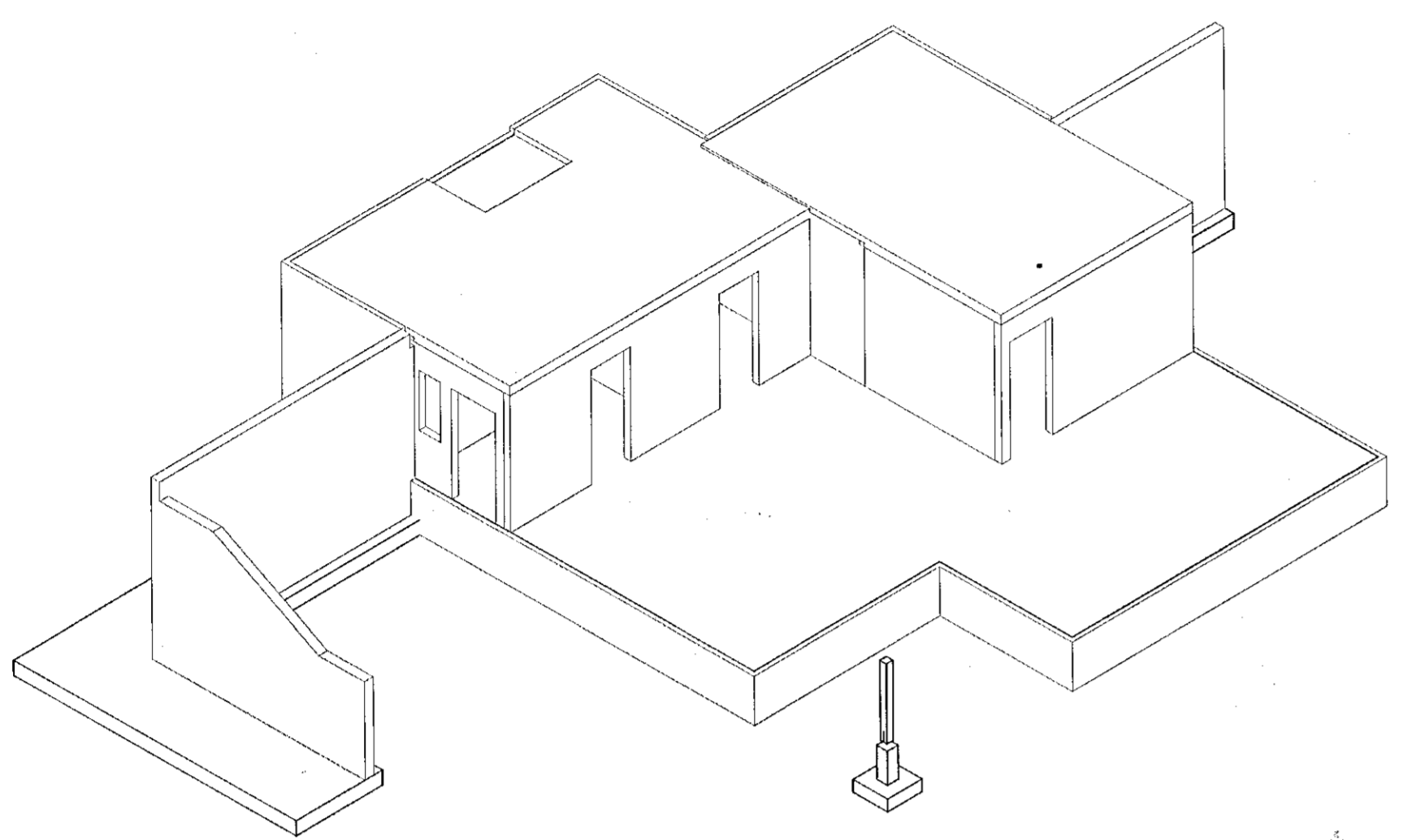
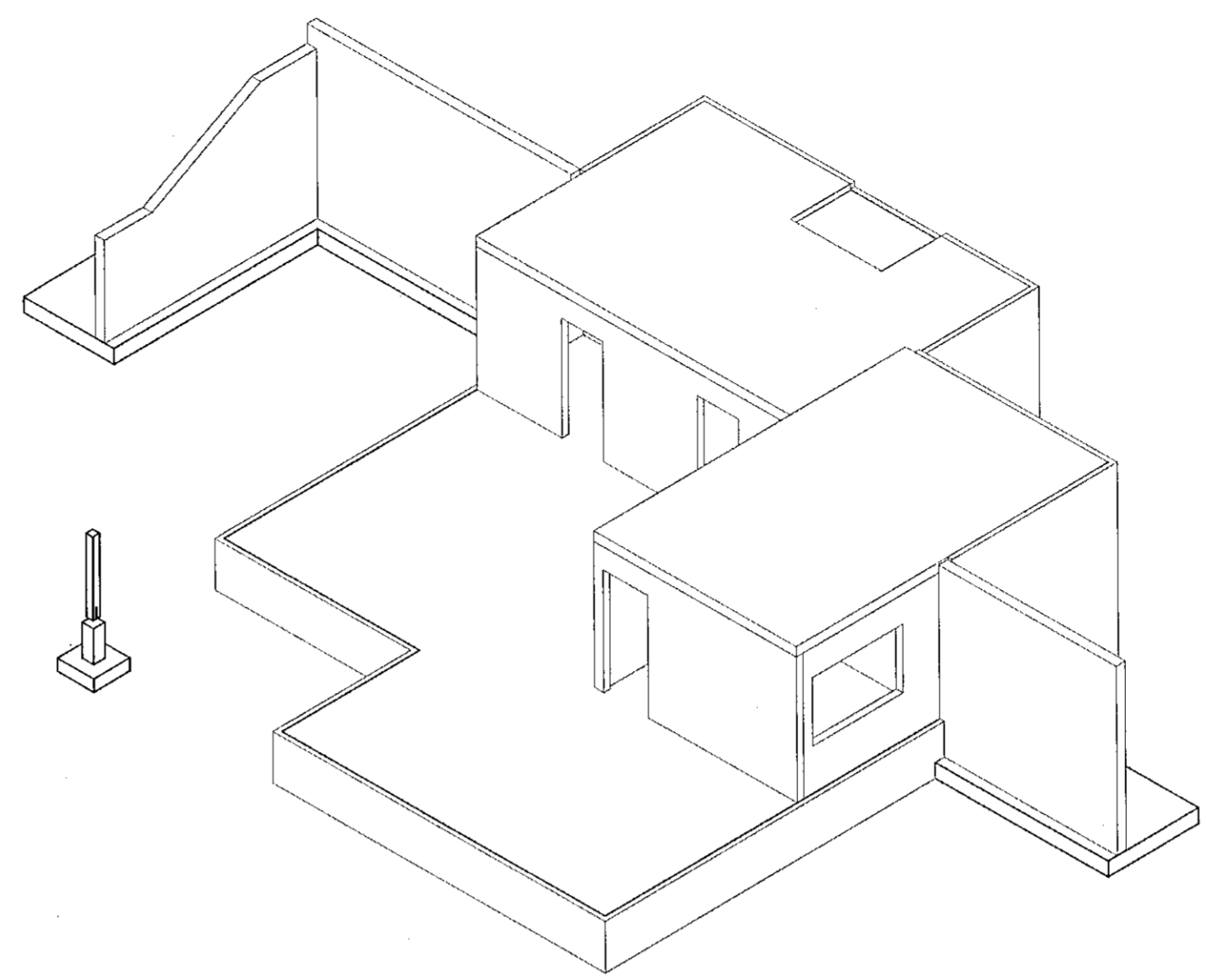


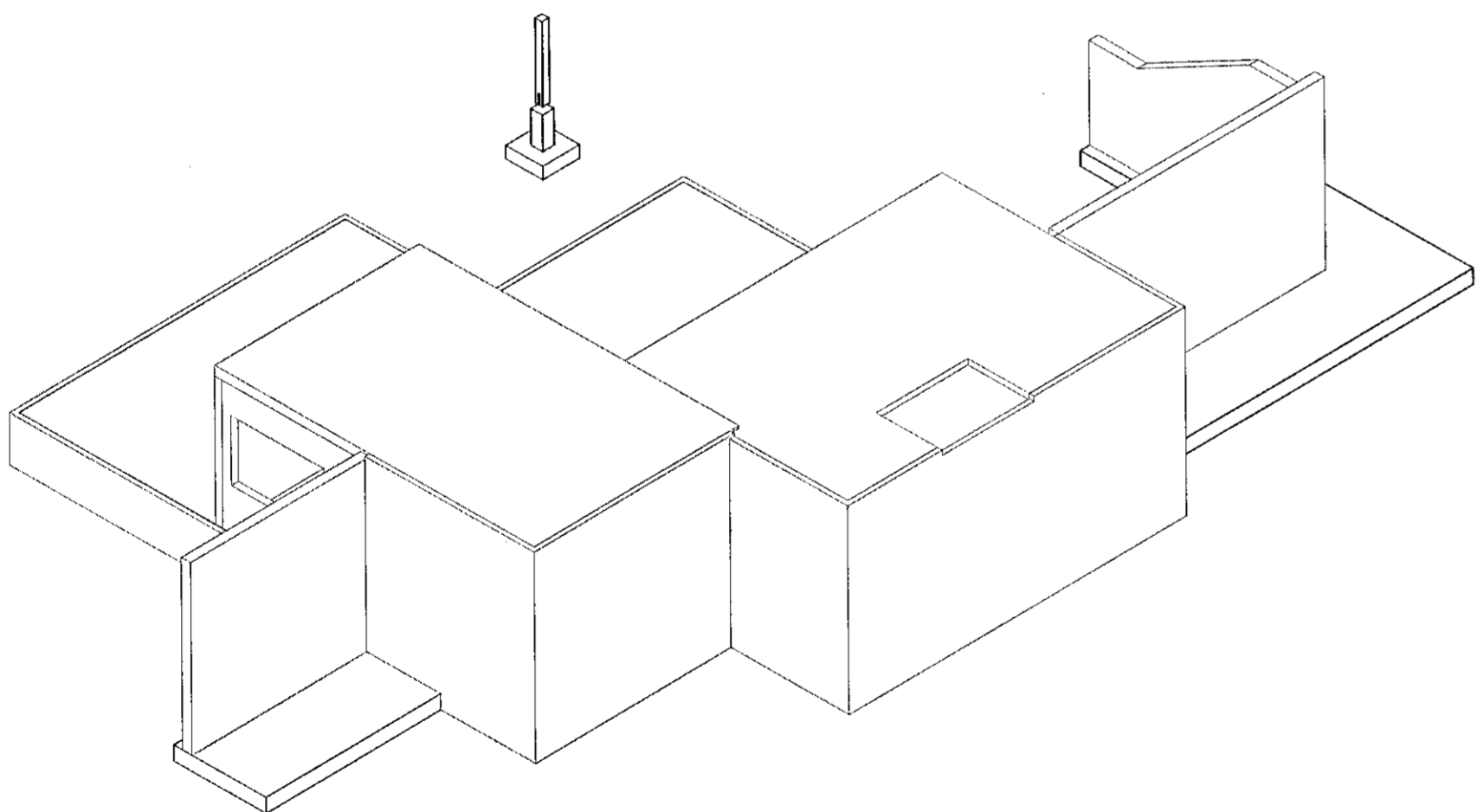
Samþykkt þann
21 OCT 2019
Byggingarfulltrúi: H. Steinar
F.h. Sigurður Steinar Lásson



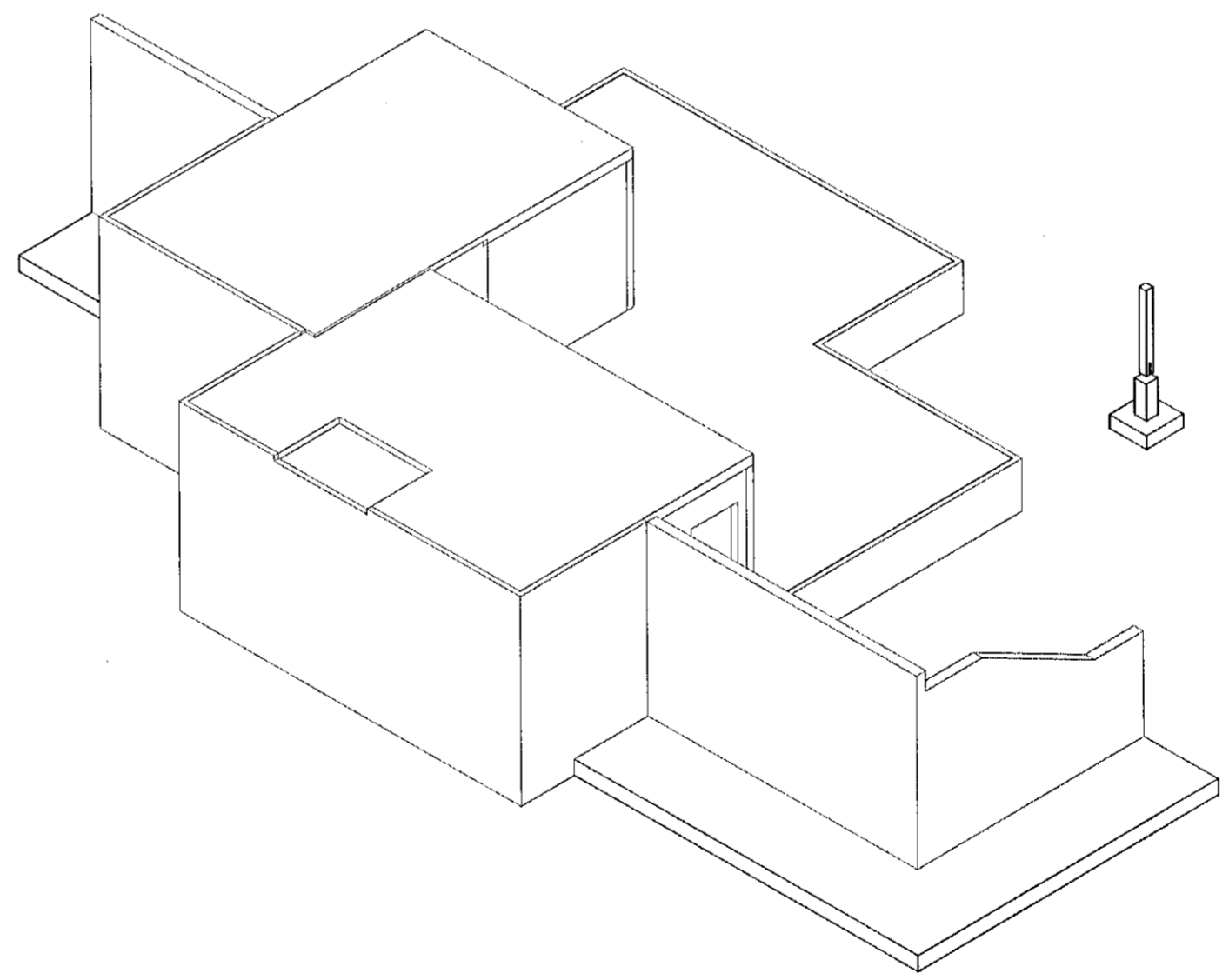
3D Vestur



3D Austur


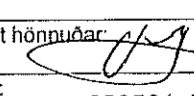


3D Norður



3D Suður

Skýringar:

Breyting:	Hverju breytt:	Dags.:	Breytt af:	Yfirf.
 S.SAGA vefur@saga.is				
Hamraborg 12 200 Kópavogur Sími: 459 50 80 vgr@ssaga.is				
Strúktúr ehf. Hádegisskarð 21 221 HAFNARFJÖRUR				
3D				
Mær:	Staðsetning:	A1	Fag	
Skjalnúmer tekiðingur:	Z:119038-50/002.001.001	Undirskrift höfundar:		
Dags:	27/09/19	Talning:	Author	Kennitala: 020561-4759
Hannað:	Designer	Yfirfarið:	Checker	Undirskrift aðalhöfundar:
Verkt.: 19038-50	B-08	Teikningarnúmer:	26254-7545	