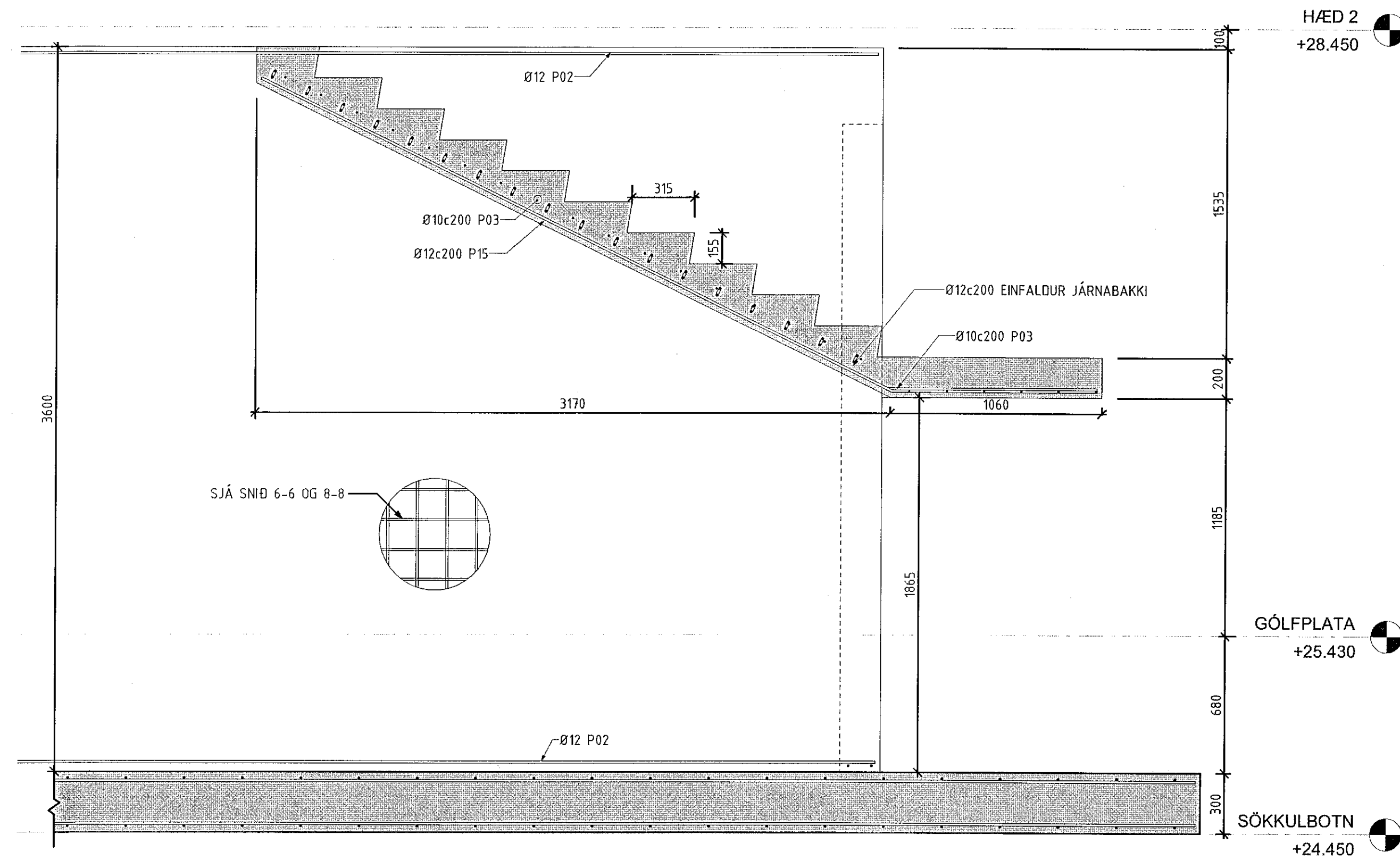
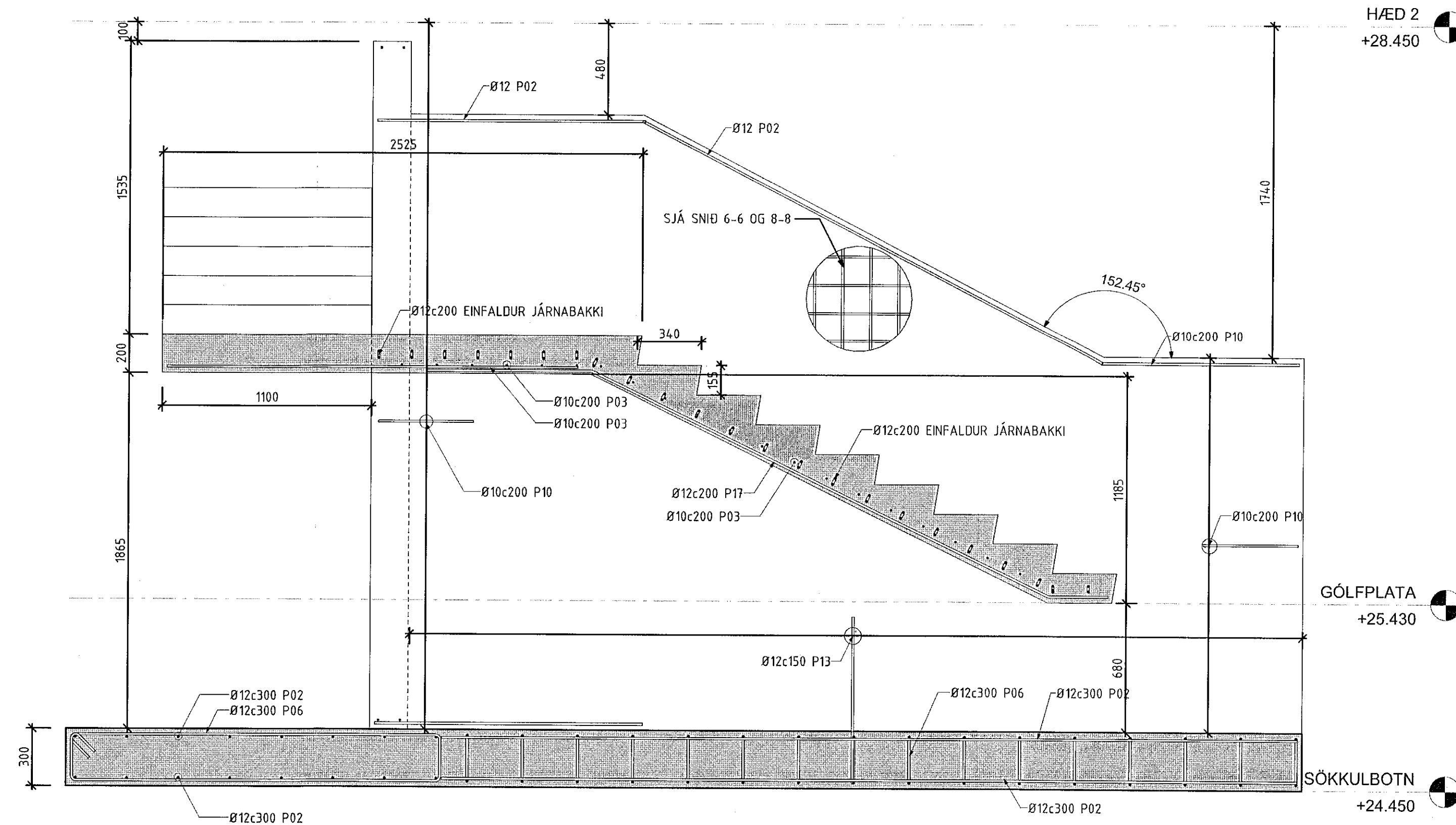


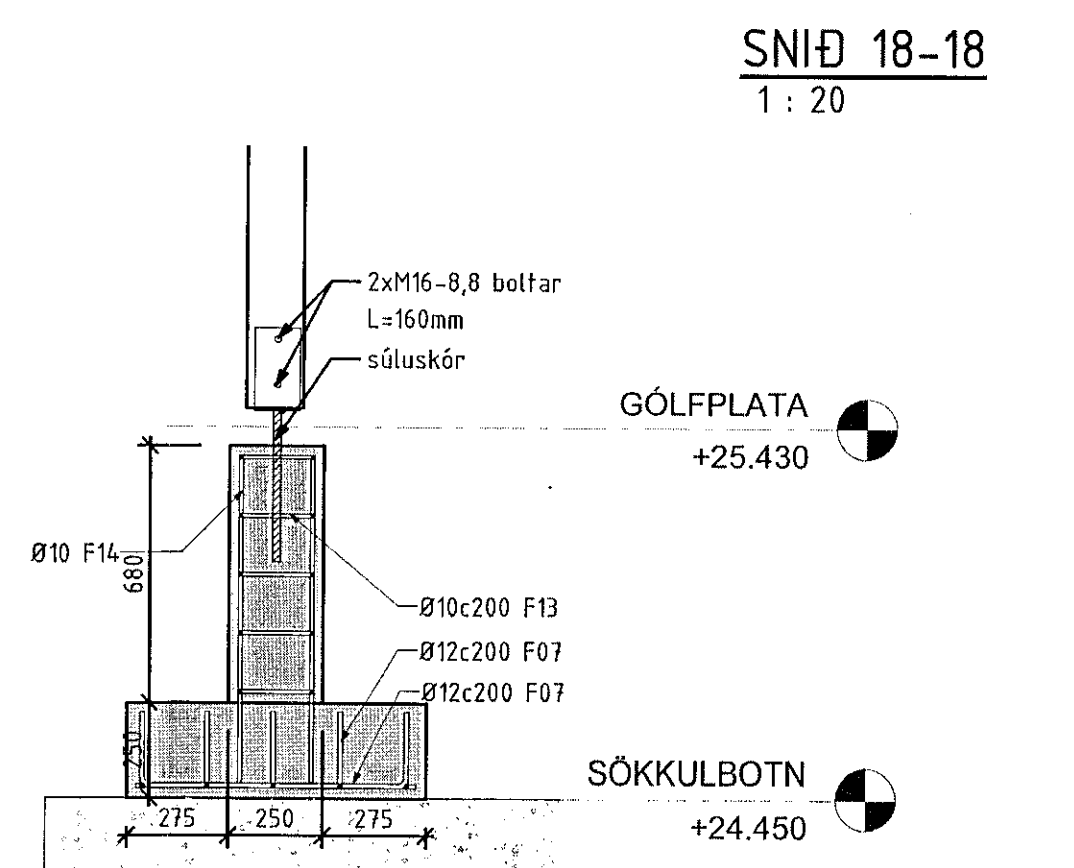
SNÍÐ 18-18 - 21-21 OG JÁRNALISTI

Teikn. nr.: B-06	Dags: 27/09/19	Útg. daga:	Samb.: 19038-50	Verkfr.: Hádegisskaró 21	Alangi:	Verkefni:	Page 1 of 3				
Atvagasemdir	Bendingar	00	11	12	13	15	21	25	26	31	33
						LM					

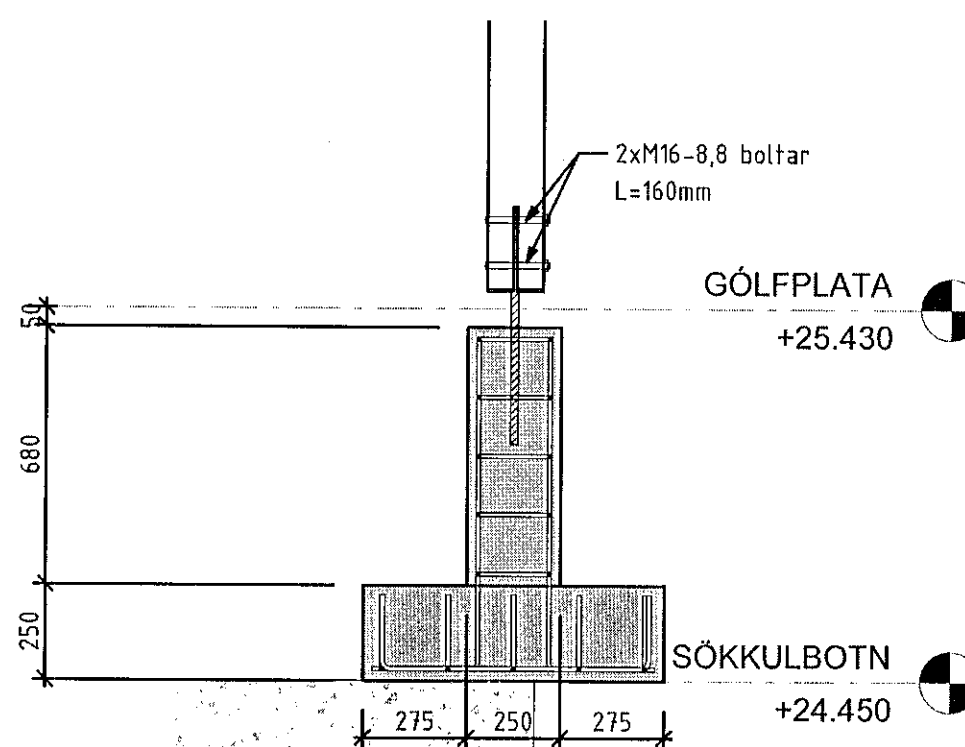
Posiðonsnumm er	Pos.nr.	Magn	Diam. Ø	Kapp lengd [mm]	Tegund	Krókar											Heildar lengd [mm]	Byngd	
						A	B	C	D	E	F	R	h						
F07	10	12	1077	21	None	None	200	720	200								5386	9.56 kg	
F13	5	10	747	31	None	None	200	200	200	200							3737	2.31 kg	
F14	4	10	1263	11	None	None	401	880									1263	3.12 kg	
P01	259	8	2068	31	135°	135°	810	150	810	150								211.56 kg	
P02	694	12		LM	None	None												2226.90 kg	
P03	1324	10		LM	None	None												2855.43 kg	
P04	525	10	1182	11	None	None	600	600										383.04 kg	
P05	15	10	615	21	None	None	150	350	150								9225	5.69 kg	
P06	56	12	4623	31	135°	135°	1950	250	1950	250								229.91 kg	
P07	304	10	1455	00	None	None	1455											272.91 kg	
P08	9	12		15	None	None	600	600										9.53 kg	
P09	24	10	1565	31	135°	135°	590	100	590	100							12519	23.17 kg	
P10	391	10	1095	21	None	None	500	130	500	100								264.16 kg	
P11	5	12	1200	00	None	None	1200											5.33 kg	
P12	150	10	915	21	None	None	150	850	150									84.68 kg	
P13	100	12	1857	21	None	None	875	150	875									164.91 kg	
P14	144	12	1857	21	None	None	775	150	775									211.90 kg	
P15	7	12	4536	15	None	None	3514	1025	1550									31755	28.20 kg
P17	7	12	3850	Rebar Shape 3	None	None	314	2678	864									26950	23.93 kg
P18	81	10	1065	21	None	None	500	100	500										53.22 kg
P20	11	8	1288	31	135°	135°	470	100	470	100								14167	5.60 kg
P30	12	8	948	31	135°	135°	300	100	300	100								11375	4.49 kg
P31	7	8	748	31	135°	135°	200	100	200	100								5236	2.07 kg
P32	4	8	2248	31	135°	135°	950	100	950	100								8992	3.55 kg
P33	11	8	2050	31	135°	135°	851	100	851	100								22549	8.91 kg
P34	11	8	1788	31	135°	135°	710	100	710	100								19447	7.68 kg
P35	8	10	2161	31	135°	135°	100	888	100	888								17285	10.66 kg
P36	8	10	987	31	135°	135°	100	301	100	301								7895	4.87 kg
1186																			
7117.31 kg																			



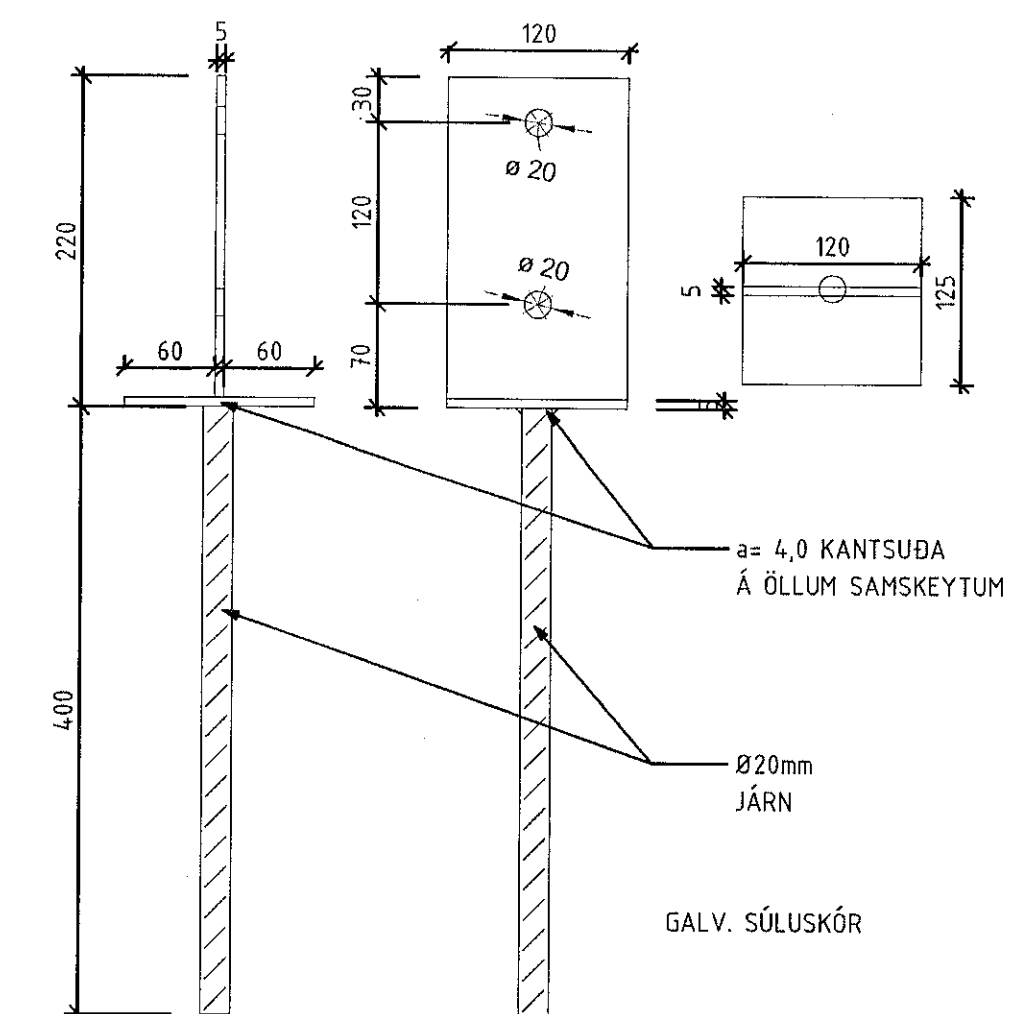
SNÍÐ 19-19  
1:20



SNÍÐ 20-20  
1:20



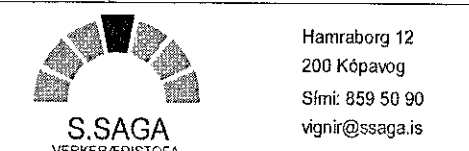
SNÍÐ 21-21  
1:20



SÚLUSKÓR  
1:5

Skýringar:

Breyting:	Hverju breytt:	Dags:	Breytt af:	Yfirf.
-----------	----------------	-------	------------	--------



Hamborg 12  
200 Kópavog  
Sími: 899 59 90  
vign@ssaga.is

Strúktúr ehf.  
Hádegisskaró 21  
221 HAFNARFJÖRUR

SNÍÐ 18-18 - 21-21 OG  
JÁRNALISTI

Mæli:	1:20	Útdráttur:	A1	Þag:	BURDAR-POL
Skjalnúmer teikningar:	Z:119038-50/002.1001.1001	Undirskrift hönnuðar:			
Dags:	27/09/19	Tekniáfang:	EWL/NLV	Kennitala:	020561-4759
Hannað:	VJ	Yfirfarið:	VJ	Undirskrift hönnuðar:	
Verkfr.:	19038-50	Teikningarn.:	B-06	Kennitala:	26117-2945