

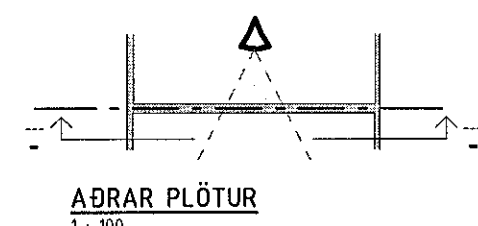
Skýringar:

ALMENNT

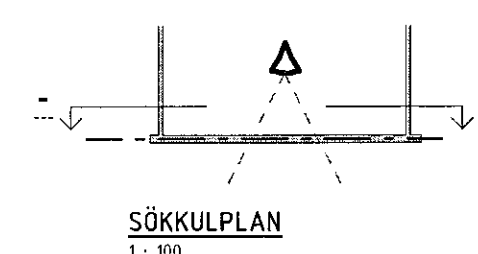
HÆÐIR ERU Í HÆÐARKERFI LANDMÆLINGA

- +31.00 TÁKNAR HÆÐ: +31.00 m (Í SMYNDYND)
- +31.00 TÁKNAR HÆÐ Á PLÖTU: +31.00 m (Á GRUNNMYND)
- ÖLL ÖNNUR ÖNEFND MÁL ERU Í mm.

MERKIR: ÞYKKT PLÖTU (VEGGJAR) ER 160 mm. Á GRUNNMYND AF PLÖTU ER SNIÐIÐ TEKIÐ UNDIR ÞEIRRI PLÖTU SEM ER SÝND



ÞETTA GILDIR EKKI FYRIR SÖKKLA OG PLÖTU Á PÚÐA, ÞAR SEM SNIÐIÐ ER TEKIÐ YFIR SÖKKULM/PLÖTU Á PÚÐA, OG SÝNT Í BEINT OFAN FRÁ (ÞAÐ ER SEM "FUGLAPERSPEKTIV").



TÁKNAR STEYPUSKIL Í LÓDRÉTTUM STEYPUSKILUM,

MERKING SÚLNA, SNIÐA OG SÉRMYNDA: AB EDA SÍÐ TALA... MERKIR BLAÐANÚMÉR ÞAR SEM SNIÐ, SÉRMYND ER SÝND.

ÁLAGSFORSENDUR OG STAÐLAR

FLOKKUN	STADALL / REGUGERÐ
Almenningar kröfur	Byggingarreglugerð nr. 112/2012 (2014)
Ísl. þjóðarviðaukar	Ketlandic National Annexes to Eurocodes 0-9
Þryggingseftirl. o.fl.	ÍST EN 1990 Eurocode 0: Basis of structural design
Álagforsendur	ÍST EN 1991 Eurocode 1: Action on structures
Steypuvirkni	ÍST EN 1992 Eurocode 2: Design of concrete structures
Stáivirki	ÍST EN 1993 Eurocode 3: Design of steel structures
Sansett stál-/steypuvirki	ÍST EN 1994 Eurocode 4: Design of composite steel and concrete structures
Trévirki	ÍST EN 1995 Eurocode 5: Action on structures
Grundun	ÍST EN 1997 Eurocode 7: Geotechnical design
Jarðskjálftaklag	ÍST EN 1998 Eurocode 8: Design of structures for earthquake resistance
Álveri	ÍST EN 1999 Eurocode 9: Design of aluminium structures

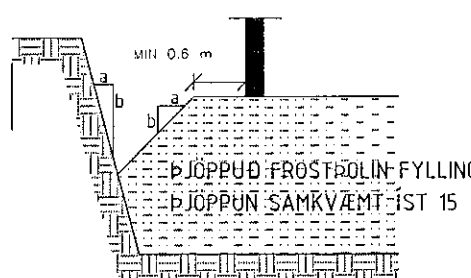
ÁLAG

SNJÓÁLAG:	ÍST 12:2002, SVÆÐI 1, Sk = 2,1 kN/m <sup>2</sup> : 3,6 kN/m <sup>2</sup>
NOTÁLAG:	GÖLFPLATA ÍST 12:2002 : 4,00 kN/m <sup>2</sup>
AUKAÁLAG:	LÉTTIR INNV. ÍST 12:2002 : 0,50 kN/m <sup>2</sup>
VINDÁLAG:	ÍST 12:2002

UNDIRSTÖÐUR

GRAFA SKAL NIÐUR Á FASTAN JARÐVEG OG Fylla síðan með frostfríum jarðvegi í kóta +24,45 samkvæmt staðsetningu. Hæðarkóti púða miðast við mál á teikningum GRUNDUNARFLOKKUR 1. ÞJAPPA SKAL Fyllinguna vandlega í 30 cm. LÖGUM E2 > 1000 kg/cm<sup>2</sup> E2/E1 < 2,2. MAX ÁLAG 0,4 Mpa

SÖKKULPÚÐI



SÖKKULVEGGIR

LÁGMARKSHÆÐ SÖKKLA ER 800mm FRÁ EFRIBRÚN STEYPTAR PLÖTU

STEINSTEYPA

BYGGINGARHLUTAR	BRÖTJAHLS-FLÖKSUR	FRAMKVÆMDA-FLÖKSUR
SÖKKLAR OG BOTNPLATA	C30	B
ANNAÐ	C30	A

STEYPA ALMENNT:

ALLA STEYPU SKAL TITRA. SIGMÁL SKAL VERA 6-8 sm. LOFTINNHÁLD SKAL VERA 5-7%, MÆLT RÉTT FYRIR NIÐURLÖGN. VATNSSEMENTSTALAN V/S < 0,55. Dmax = 32 mm, NEMA ANNAÐ SÉ TEKIÐ FRAM Á TEIKNINGUM EDA Í VERKLÝSINGU. EF SÉRVIKIR ÞJÁLNEFNI ERU NOTUÐ, SKAL BLANDA LOFTBLENDI Í Á UNÐAN OG HRÆRA Í A.M.K. 2 ½ MÍN. ÁÐUR EN ÞJÁLNEFNUM ER BLANDAÐ Í. Í ÚTVEGGJASTEYPU SKAL SEMENTSMAGN VERA A.M.K. 300 kg/m OG V/S < 0,55. Í ÚTVEGGJASSTEYPU SEM VERÐA FYRIR MIKKILVU VEDRUN OG VERULEGUM SALTÁHRIFUM SKAL SEMENTSMAGNIÐ VERA A.M.K. 350 kg/m<sup>3</sup> OG V/S > 0,45. UM ÖNNUR ATRÍÐI STEYPUVINNU GILDIR ÍST 10.

JÁRNALÖGN

UM BENDISTÁL OG JÁRNVINNU ALMENNT GILDIR ÍST 10 NEMA ANNARS SÉ GETIÐ Á TEIKNINGUM EDA Í VERKLÝSINGUM.

GERÐ OG MERKING JÁRNA: ALMENNT SKAL BENDISTÁL FULLNÆGJA KRÖFUM DS 13080 K : MERKIR KAMBSTÁL Ks500 MEÐ SKRIMÖRK Fyk = 500 MPa, MIÐAÐ VIÐ 0,1% VIKMÖRK.

Ks : MERKIR SÚÐUHÆFT KAMBSTÁL Ks400 MEÐ SKRIMÖRKU Fyk > 400 MPa, MIÐAÐ VIÐ 0,1% VIKMÖRK.

R: MERKIR SLÉTT STÁL Fe 360 (ST 37) MEÐ SKRIMÖRK Fyk = 240 MPa, MIÐAÐ VIÐ 0,1% VIKMÖRK.

BENDINET SKAL FULLNÆGJA KRÖFUM DS 13082

K257: MERKIR BENDINET MEÐ SKRIMÖRK Fyk > 500MPa, MIÐAÐ VIÐ 0,1% VIKMÖRK OG ÞVERSNIDFLATARMÁL = 257 mm<sup>2</sup>.

JÁRNALÖGN Í PLÖTUM: Í BURÐARVIKRI VEGNA JARÐSKJÁLFTA, Þ.E.A.S. VEGGIR, PLÖTUR OG ÁSTEYPA SEM ERU HLUTI AF AFSÞÍFINGU MANNVIKIS VEGNA JARÐSKJÁLFTAHRIFA, SKULU ÖLL BENDINET VERA Í GÆÐUM B EDA C.

- EB : JÁRNALÖGN Í EFRIBRÚN PLÖTU / INNRI BRÚN VEGGJAR
- NB : JÁRNALÖGN Í NEDRI BRÚN PLÖTU / YTRI BRÚN VEGGJAR
- MS : BENDING Í MIDRI PLÖTU / VEGG
- BH : BÁÐAR HLIÐAR

10mm KAMBSTÁL, L = 600 mm. MEÐ 200 mm. MILLIBILI

ENDI Á JÁRNI ER BEINN.

JÁRN BEYGIST SKEYTILENGD INN Í AÐLIGGJANDI BYGGINGARHLUTA.

GEFUR STEFNU JÁRNA SEM LEGGST NÆST YFIRBORDI STEYPU.

#

MERKIR AÐ BIL MILLI JÁRNA SÉ JAFNT Í BÁÐAR ÁTTIR.

MERKIR UPPBEYGJULÍN, ÞAR BEYGIST ANNAÐ HVERT JÁRN UPP Í EFRIBRÚN Á PLÖTU.

SKEYTILENGD JÁRNA

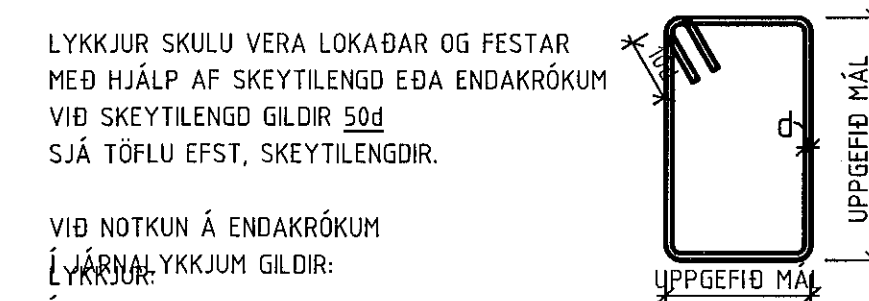
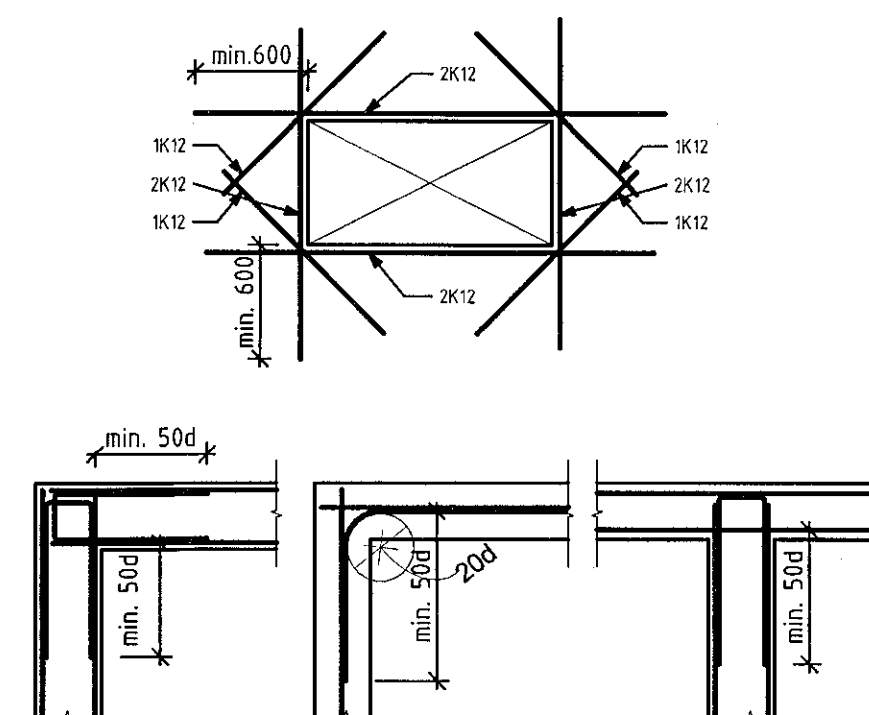
SÉ EKKI ANNAÐ TEKIÐ FRAM SKULU JÁRN AÐTÍÐ FEST SKEYTILENGD INN Í AÐLIGGJANDI BYGGINGARHLUTA. SKEYTILENGD SKAL MINNST VERA 50d (d = ÞVERMÁL STANGAR).

ÞVERMÁL STANGAR í mm	8	10	12	16	20	25	32
SKEYTILENGD í mm	400	500	600	800	1000	1250	1600

SKEYTILENGD: Í BITUM OG PLÖTUM SKAL EKKI SKEYTA MEIRA EN ÞRÍÐJA HVERT JÁRN Í SAMA ÞVERSNIDI OG AÐENS FJÓRÐA HVERT JÁRN Í VEGGJUM NEMA ANNAÐ SÉ SÝNT ÁTEIKNINGUM. SKEYTILENGD VIÐ VÍXLAGNINGU KAMBSTÁLS SKAL VERA 40d (d = ÞVERMÁL STANGAR).

ÞVERMÁL STANGAR í mm	8	10	12	16	20	25	32
SKEYTILENGD í mm	320	400	480	640	800	1000	1280

SÉ ANNAÐ EKKI TEKIÐ FRAM SKAL LEGGJA 2K12 Í KRINGUM GÖT, DYRA- OG GLUGGAOP SEM NÁ - 600 mm ÚT FYRIR OPIÐ.



LYKKJUR SKULU VERA LOKAÐAR OG FESTAR MEÐ HJÁLPI AF SKEYTILENGD EDA ENDAKRÖKUM VIÐ SKEYTILENGD GILDIR 50d SJÁ TÖFLU EFTI, SKEYTILENGDIR. VIÐ NOTKUN Á ENDAKRÖKUM JÁRNA LYKKJUM GILDIR: Í LYKKJUR SKAL NOTA Ks-STÁL SÚÐUHÆFT KAMBSTÁL. SKEYTING BENDINETA: ALMENNT GILDIR AÐ SKEYTILENGD NEMI ÞVÍ, AÐ BRJÚ ÞVERJÁRN SÉU Í VÍXLSKEYTUM, ÞÓ ALDREI MINNI EN 40d. BENDINET MEÐ 150 mm MÖSKVA SKAL ÞVÍ VÍXLLEGGJA UM TVÖ MÖSKVA.

VARDANDI BIL MILLI JÁRNA / STEYPUHLUTA:

- a ≥ 2d Dmax + 10mm
- b ≥ 15d 20 mm

STEYPUHLUTA: c = SJÁ ÍST-EN 1992-1-1:2004

Byggingarhlutur	NB	EB	YB	IB	Leyfi. frávik
Sökkulum	50	35	35	35	± 10
Plötur/Göt	35	25	25	25	± 10
Veggir utanfyra	35	35	35	35	± 10
Veggir innanfyra	25	25	25	25	± 10
Sölur	35	35	35	35	± 10
Bitar	35	35	35	35	± 10

STÁLVIKRI

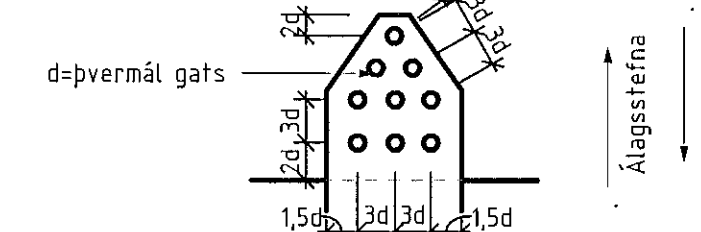
ALMENNT EFNISGÆÐI: SMÍÐASTÁL ER Fe360 SKV. STADLI DS/ISO630 EDA St. 275 SKV. EN10025-93 (DIN17100). EF ANNAÐ ER EKKI SÉRSTAKLEGA TILTEKIÐ SKAL SMÍÐASTÁL TIL NOTKUNAR INNAHÚSS SANBLÁSIÐ EDA HREINSAÐ Á ANNAN SAMBÆRILEGAN HÁTT OG TVÍGRUNNAÐ MEÐ ALKÍÐ-ÖLUBUNNUM RYÐVARNARGRUNNI STÁL TIL NOTKUNAR UTANHÚSS SKAL HEITGALVANHÚÐAÐ OG SKAL ÞURRFILMUPYKKT ZINKHÚÐAR VERA ≥ 70 MÍKRÓMILLIMETRAR.

FESTINGAR: ALLAR FESTINGAR TIL NOTKUNAR UTANHÚSS (Þ.E. SEM VERÐA FYRIR VEDRUNARÁHRIFUM) SKULU VERA HEITGALVANHÚÐAÐAR MEÐ ÞURRFILMUPYKKT ≥ 45 MÍKRÓMILLIMETRAR. FESTINGAR TIL NOTKUNAR INNAHÚSS (Þ.E. SEM EKKI VERÐA FYRIR VEDRUNARÁHRIFUM) SKULU HELST VERA ÚR SAMS KONAR EFNIR OG FESTINGAR UTANHÚSS, EN EINNIG ER HEIMILT AÐ NOTA RAFGALVANHÚÐAÐAR FESTINGAR.

ALLIR BOLTAR TIL FESTINGAR Á TIMBRI SKULU, EF ANNAÐ ER EKKI SÉRSTAKLEGA TILTEKIÐ, VER Í STYRKLEIKAFLOKKI ≥ 4.6, BOLTAR TIL FESTINGAR Á STÁLI SKULU VERA Í STYRKLEIKAFLOKKI ≥ 8.8. UNDIR BOLTAR/ER SEM KOMA AÐ TRÉ SKAL SETJA HEITGALVANHÚÐAÐAR FERHYRNDAR STÁLSKINNUR SEM UPPFYLLA EFTIRFARANDI:

BREIDD = HÆÐ ≥ 3xBOLTAPVERMÁL  
ÞYKKT ≥ BOLTAPVERMÁL/3

STAÐSETNING BOLTAGATA Í STÁLPLÖTUM EFTIRFARANDI ERU LÁGMARKSKRÖFUR:



- SUÐUR ÖLL RAFSUÐUVINNA SKAL UNNIN AF MÖNNUM SEM HAFNA TIL ÞESS TILSKILIN RÉTTINDI SKV. ÍST EN 287-1/2.
- SUÐUFERLAR SKULU VERA SKV. ÍST EN 1288.
- ALLAR RAFSUÐUR SKULU A.M.K. VERA Í FLOKKI C SKV. ÍST EN 25817.

SÖKKULSKAUT

TENGA SKAL SAMAN TVÖ NEDSTU JÁRN Í SÖKKLI - 2K12 MEÐ VÍRLÁSUM OG LEGGJA JÁRN AÐ TENGIBOXI FYRIR JARÐSKAUT SJÁ VÁRANÚTFRÆSLU Á RAFLAGNATEIKNINGUM.

TIMBUR

TIMBURGÆÐI Í LÍMTRÉ SKAL VERA GL-32 SAMKVÆMT EVRÞÓSTÖPLUM.

LÍMTRÉ SKAL FRAMLEIÐA Í VIÐURKENNÐRI VERKSMIÐJU OG VERA MERKT SAMKVÆMT NORRÆNUM STÖBLUM.

Í FLUTNINGUM SKAL VERJA ALLA BITA VEL FYRIR HNJASKI OG SKAL EKKI TAKA UMBOÐIR UTAN AF ÞEIM FYRR EN HÚSIÐ ER ORÐIÐ FOKHÉLT.

ALLT TIMBUR SKAL VERA LÁGMARK Í FLOKKI C18 SAMKVÆMT EVRÞÓSTÖBLUM, NEMA ANNAÐ KOMI FRAM Á TEIKNINGUM.

ALLT TIMBUR SEM ER ÚTI OG TIMBUR SEM LIGGUR Í EDA VIÐ STEYNSTEYPU SKAL FÓAVERJA MEÐ A.M.K. TVEIM UFERÐUM AF VIÐURKENNÐU FÓAVERNAEFNI, NEMA ANNAÐ KOMI FRAM Á TEIKNINGUM.

ÞAR SEM TIMBUR LIGGUR AÐ STEYNSTEYPU SKAL SETJA EITT LAG AF ÞAKPAPPA Á MILLI TRÉS OG STEYPU.

NEGLING Á ÞAKPAPPA SKAL VERA SAMKVÆMT RB/sfb (47) Ln2.

NEGLING Á TIMBURKLÆÐNINGU 19x95 OG ÞAKJÁRNI SKAL VERA SAMKVÆMT RB/sfb (47) 103.

NAGLASTÆRÐ a/b TÁKNAR NAGLA MEÐ ÞVERMÁL 0,1 x a mm OG LENG D mm.

UNDIR ALLA BOLTA, RÆR OG HAUSA SKULU KOMA SKÍFUR MEÐ KNATLENG 3 x ÞVERMÁL BOLTA OG ÞYKKT 0,3 x ÞVERMÁL BOLTA.

ALLAR FESTINGAR Í ÞAKI: NAGLAR, SKRÖFUR, BOLTAR OG SÉRSMÍÐAÐAR FESTINGAR SKULU VERA HEITGALVANHÚÐAÐAR EDA ÚR RYÐFRÍU STÁLI.

SKÝRINGAR:

ÖLL MÁL YFIRFARIST Á VERKSTAD.

ÖLL MÁL STAÐFESTIST ÚT FRÁ TEIKNINGUM FRÁ ARKITEKT OG EINNIGAHÖNNUÐAR.

TEXTI VIÐ HVERT VERK.

Breyting:	Hverju breytt:	Dags:	Breytt af:	Yfirf.



Strúktúr ehf.  
Hádegisskarð 21  
221 HAFNARFJÖRUR

ALMENNAR SKÝRINGAR

Muc:	Bláustærð	A1	Fug
Skjalnúmer heitgeris:	Z:V19038-50/002/001/001	Undirskrift hönnuðar:	
Dags:	23.08.2019	Teiknað:	020561-4759
Hannað:	VJ	Yfirfarið:	VJ
Verktak:	VJ	Undirskrift aðgöngunnar:	
		Teikningant:	
		Kennitala:	2612547949

19038-50 B-000