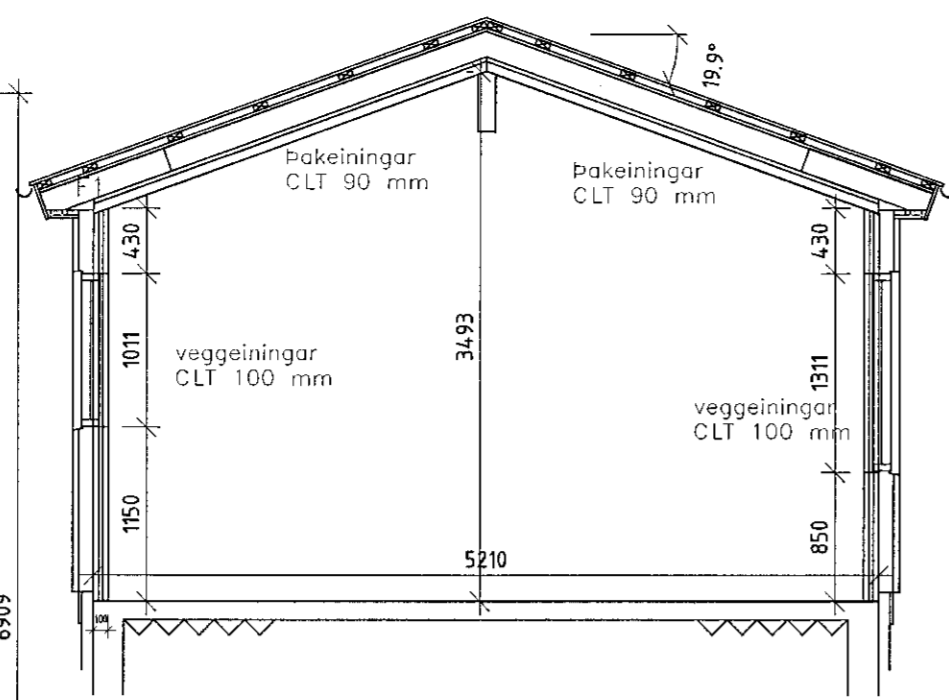
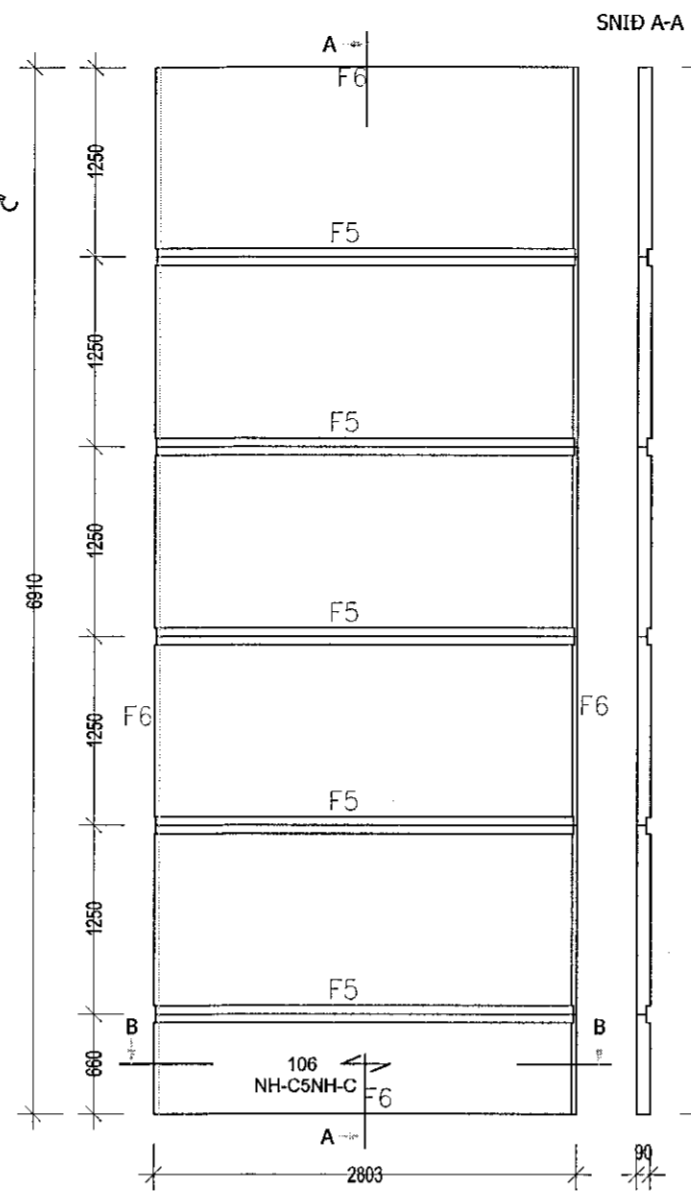


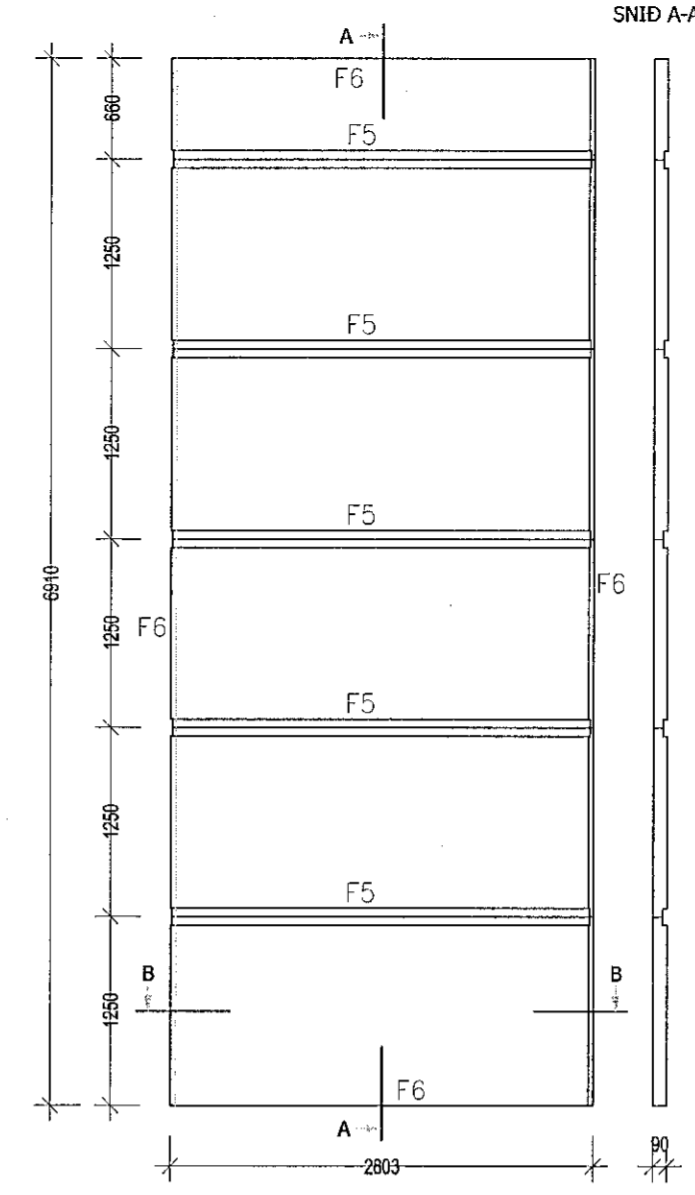
VEGGEININGAR GRUNNMYND 1:50



SNID 1:50



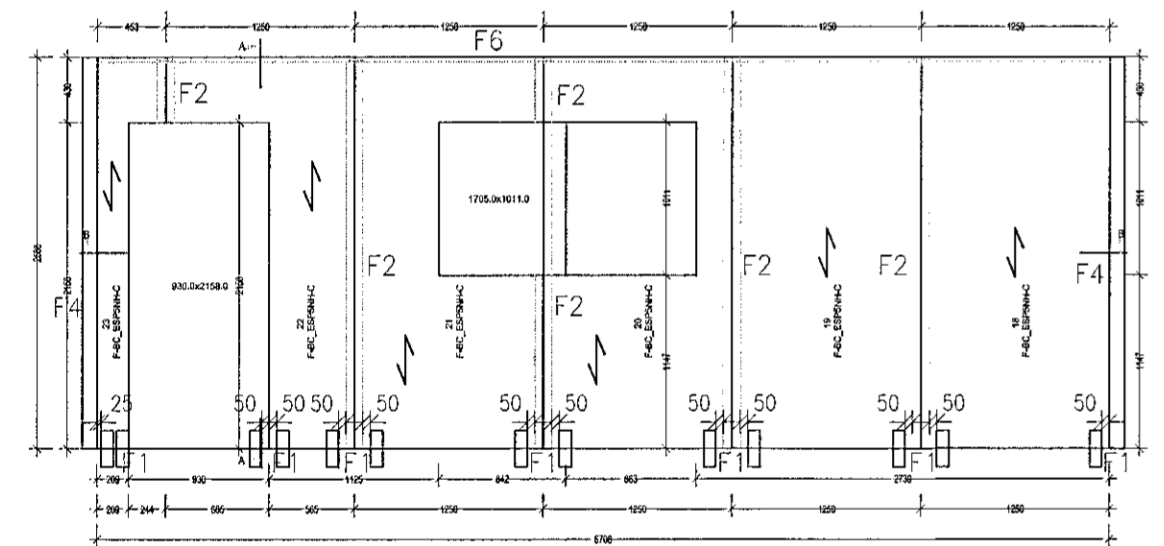
SNID B-B



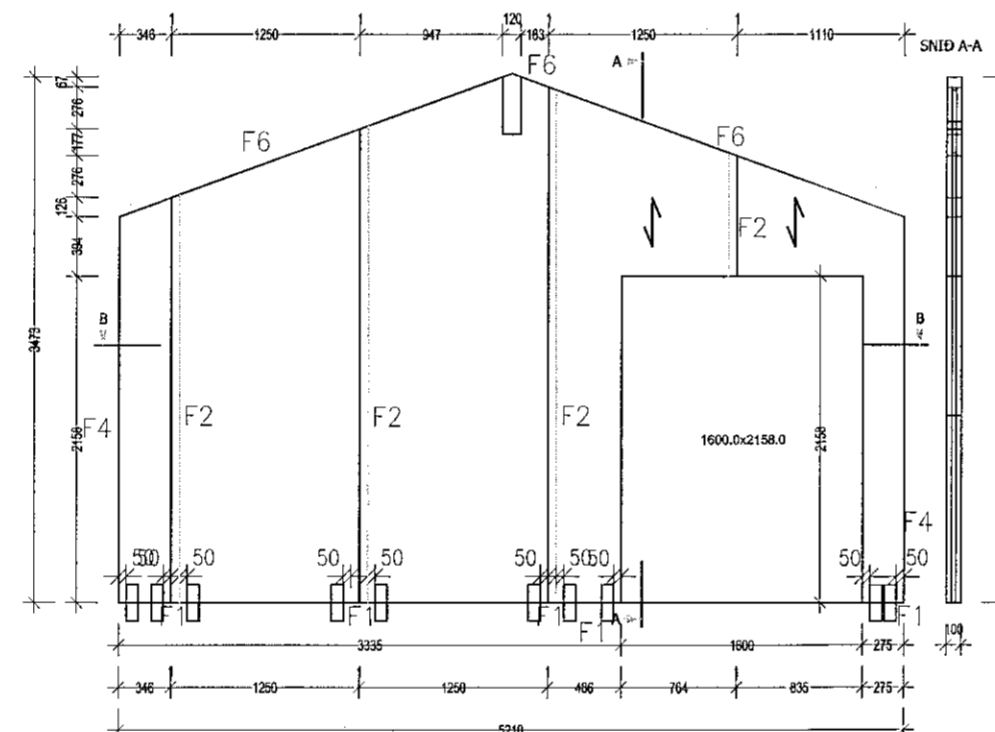
SNID A-A

SNID A-A

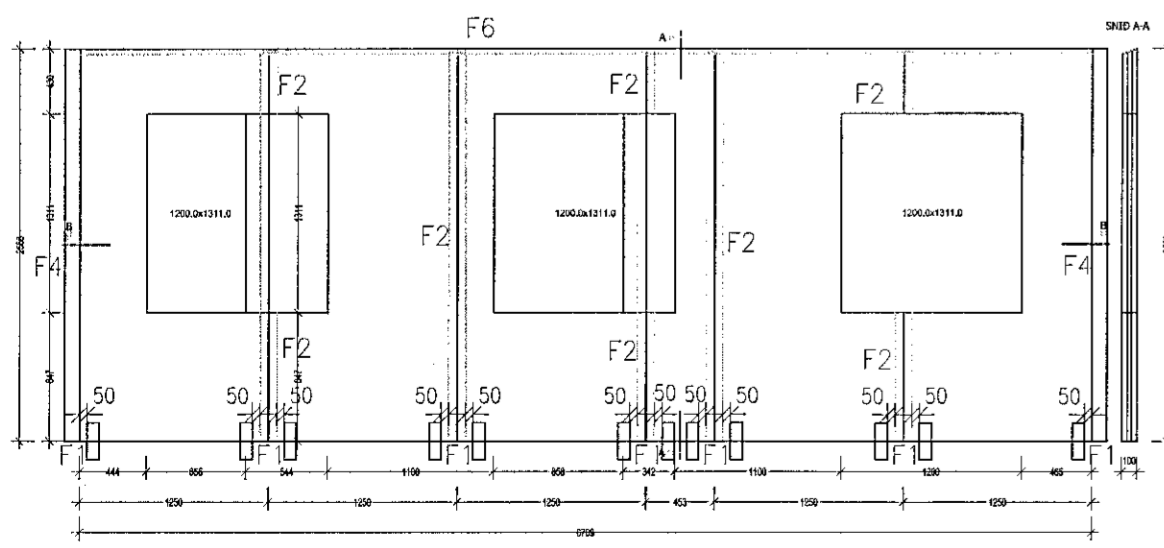
SNID B-B



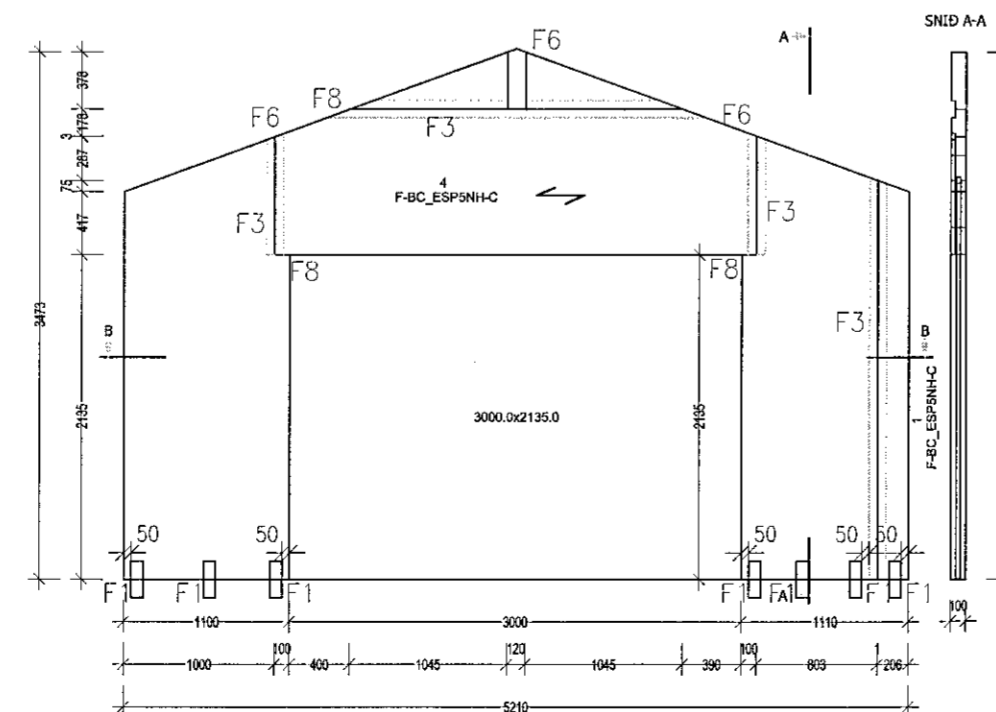
OW-1



OW-2

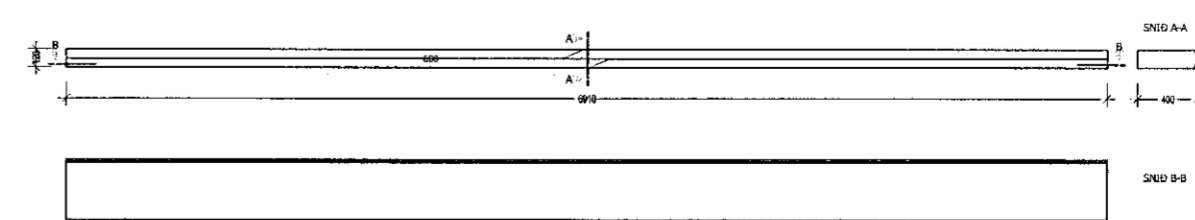


OW-3



OW-4

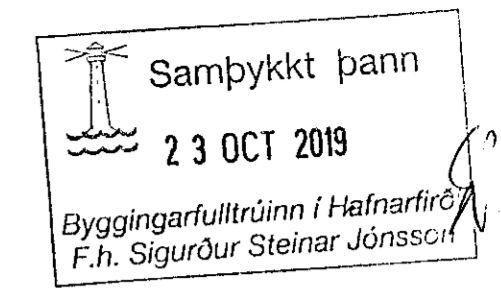
ÞAKEININGAR 1:50



IW-1B

Áritun byggingarfulltrúi:

(Notkun þessarar teikningar er óheimil án ártunnar byggingarfulltrúa)



Skýringar:

Sjá skýringar í B00

SKÝRINGAR SJÁ TEIKN B03 OG B04
 ÖLL MÁL Á TEIKNINGU Í MILLIMETURUM
 EKKI SKAL MÆLA UPP AF TEIKNINGU
 VIÐ UPPSETNINGU VEGGEININGA ER
 HÆGT AÐ STILLA EININGAR AF MEÐ
 ÞVÍ AÐ SKÁSTIKKA MEÐ SKRÚFUM
 VGZ M7x220 mm.

Breyting: Dags.: Breytt af: Hverju breytt:



Hamborg 12
 200 Kópavogi
 Sími 859 50 90
 Netfang: vagnir@ssaga.is

Verkefni:

HRAUNTUNGA 1
 HAFNAFIRÐI

Verkhúti:

BÍLGEYMSLA
 GRUNNMYND, VEGG- OG ÞAKEININGAR, ÞAKBITI

Mkv.: 1:50

Fag: BURDARPOL

Teikningar skjalnúmer: Z19060-S01VERK

Undirskrift hönnuðar: [Signature]

Dags.: 01.07.2019

Teiknað: Kennitala: 020561-4759

Hannað: HA

Yfirfarið: VJ Undirskrift aðalhönnuðar: [Signature]

Verk nr.: 19060-50

Teikninga nr.: B02 Kennitala: 030886-3429