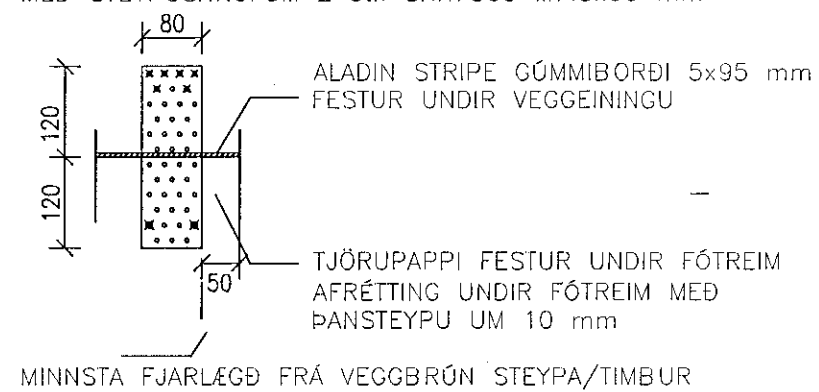
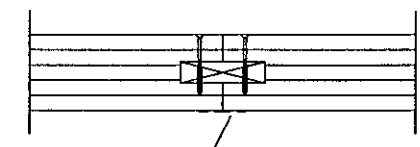


FESTING F1: FESTING ÚTVEGGJAEININGA VIÐ STEYPTA UNDIRSTÖÐU. SJÁ STAÐSETNINGU Á TEIKNINGUM AF VEGGEININGUM.
GATAPLATA 80x240x2.0 FEST MEÐ 6 stk BMF-SKRÚFUM M5x50 Í VEGGEININGU. FESTING Í STEYPTA UNDIRSTÖÐU MEÐ STEYPU-SKRÚFUM 2 stk SKR7560 M7.5x60 mm



FESTING F1 1:10

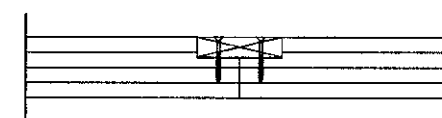
FESTING F2: SAMSETNING VEGGEININGA MEÐ FJÖÐUR 25x110 mm. SKRÚFUR HBS M6x80 c/c 250 mm FYRIR VEGGÞYKKT 100 mm
FESTA SAMAN VEGGEININGU OG FJÖÐUR.



YFIR SAMSKEYTI UTAN Á ÚTVEGGJAEININGUM SKAL SETJA FLEXI BAND 60 mm

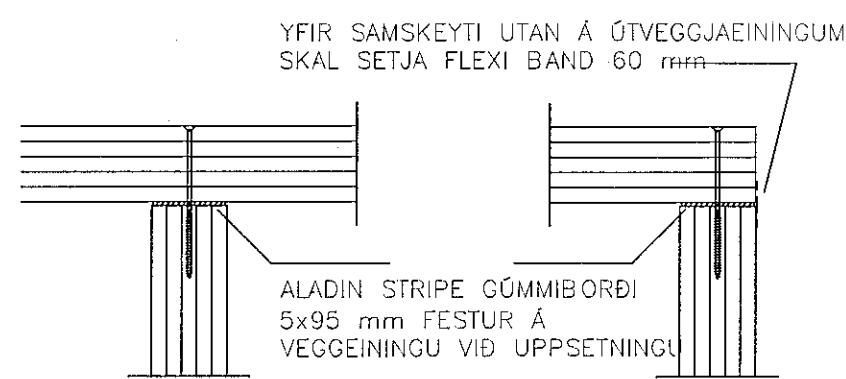
FESTING F2 1:10

FESTING F3: SAMSETNING VEGGJAEININGA MEÐ LISTA 25x110 mm. SKRÚFUR HBS 2xM6x80 c/c 250 mm.



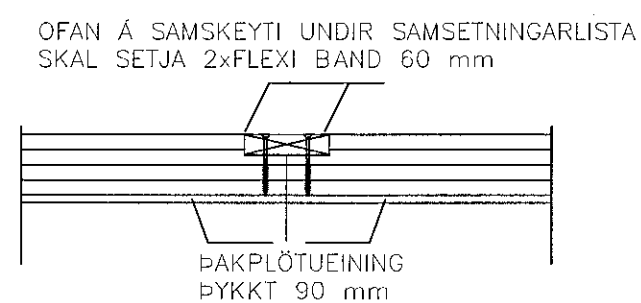
FESTING F3 1:10

FESTING F4: FESTING VEGGEININGA Á ÚTHORNUM, INNHORNUM OG ÖÐRUM LÓÐRÉTTUM TENCINGUM VEGGEININGA SKRÚFUR HBS M8x200 c/c 400 mm.



FESTING F4 1:10

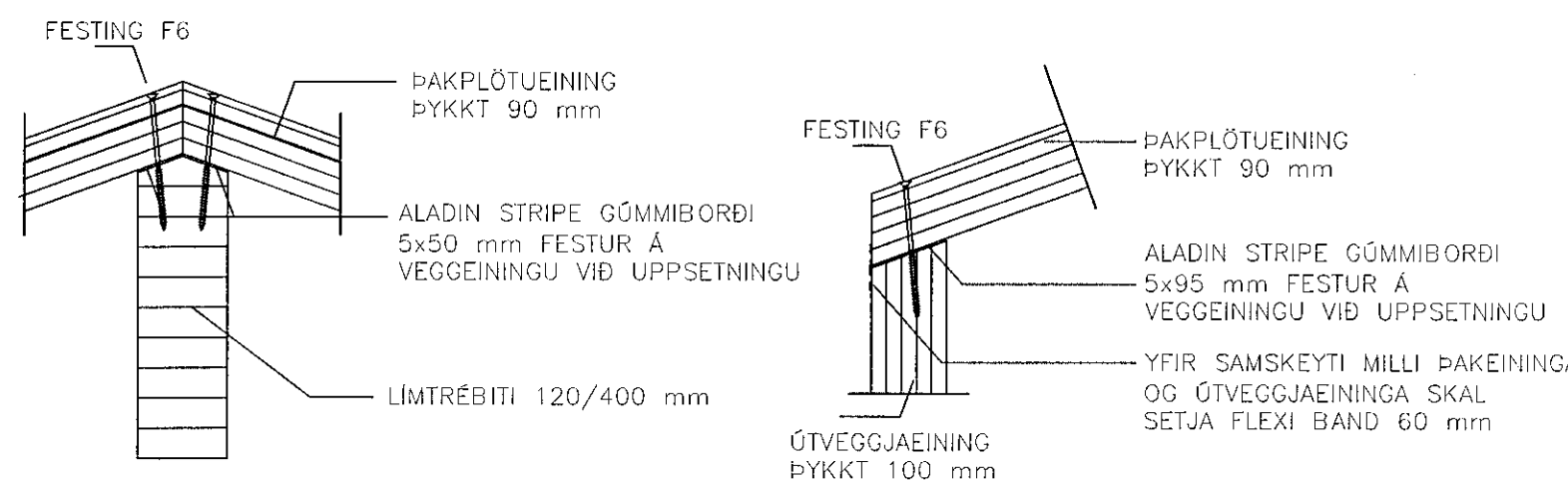
FESTING F5: SAMSETNING ÞAKEININGA MEÐ LISTA 25x110 mm. SKRÚFUR HBS 2xM6x80 c/c 250 mm.



SAMSETNING Á GÓLFPLÖTUEININGUM CLT 100 mm SKAL ÚTFÆRD Á SAMAN HÁTT

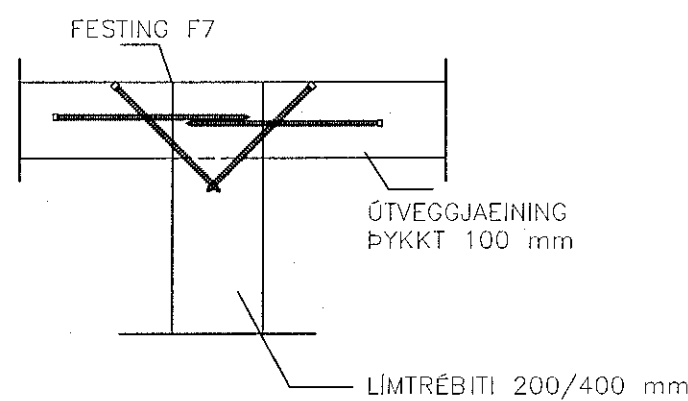
FESTING F5 1:10

FESTING F6: FESTING ÞAKEININGA VIÐ ÚTVEGGJAEININGAR OG BITA, LÍMTRÉBITA OG INNVEGGI MEÐ SKRÚFUM HBS M8x180 c/c 250 mm.



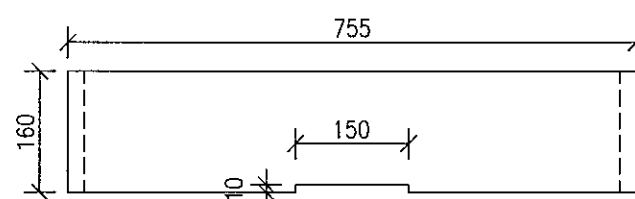
FESTING F6 1:10

FESTING F7: FESTING LÍMTRÉBITA VIÐ ÚTVEGGJAEININGAR, MEÐ SKRÚFUM 2 stk VGZ M7x260 mm. SKRÚFUR OG 2x2 stk VGZ M8x200 mm. SKRÚFUR Í VEGGHLÍÐ Í BITA SKÁSETTAR Í GEGNUM ÚTVEGGJAEININGU INN Í LÍMTRÉBITA



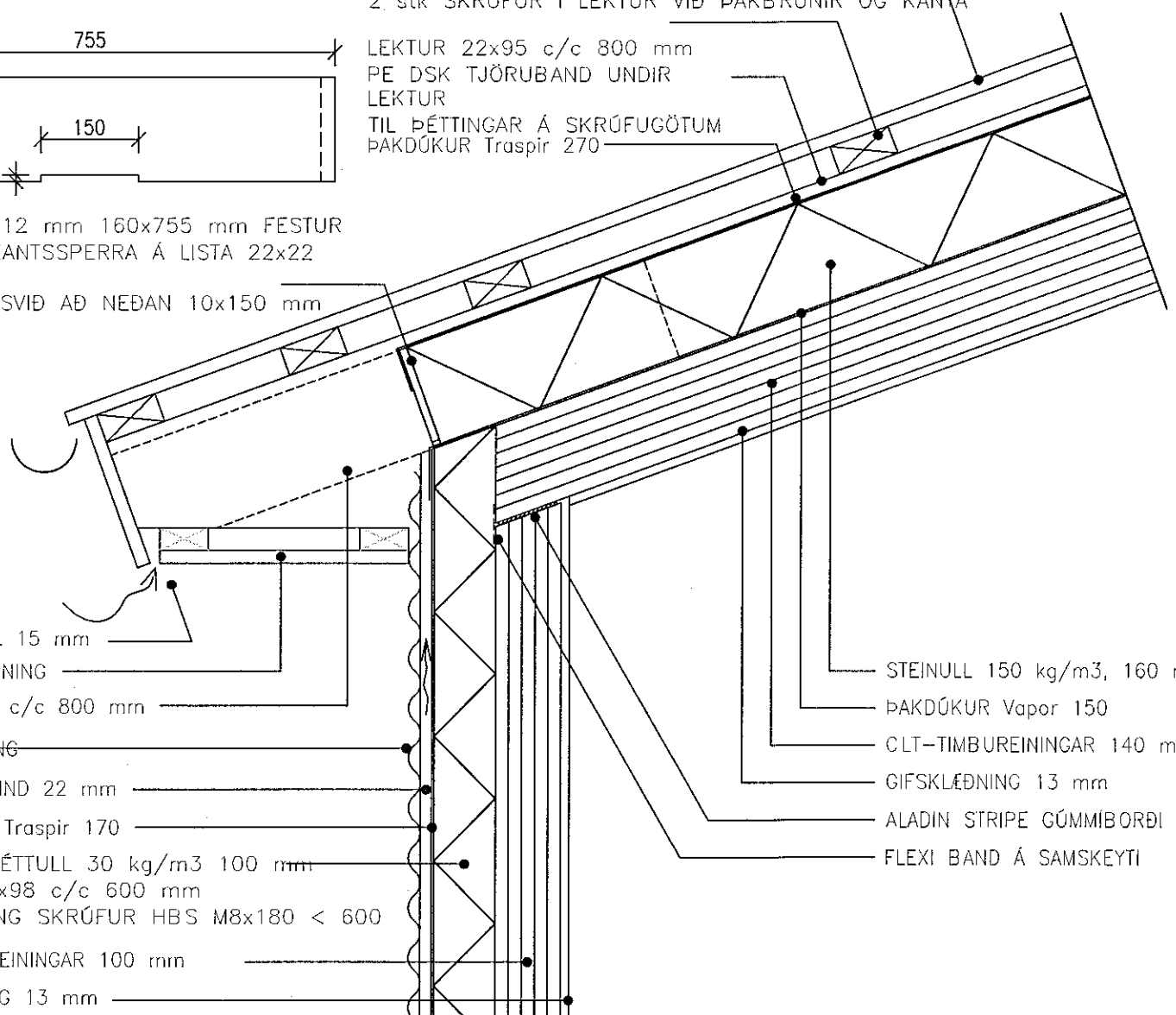
FESTING F7 1:10

ÞAKSTÁL, FESTING MEÐ SKRÚFUM M4.8x60 mm. FJARLEGD MILLI SKRÚFA SAMKVÆMT RB BLAÐI Rb (47) 103.
LEKTUR 45x95 c/c 600 mm
F28: FESTING MEÐ SKRÚFUM M6x300 c/c 600 mm. 2 stk SKRÚFUR Í LEKTUR VIÐ ÞAKBRÚNIR OG KANTA



KROSSVIÐUR 12 mm 160x755 mm FESTUR Á MILLI ÞAKKANTSSPERRA Á LISTA 22x22 mm.
RAUF Í KROSSVIÐ AÐ NEDAN 10x150 mm

LOFTUNARBIL 15 mm
LOKUD KLÆDNING 45x160x870 c/c 800 mm
VEGGKLÆDNING
LOFTUNARGRIND 22 mm
VEGGDÚKUR Traspír 170
STEINULL ÞÉTTULL 30 kg/m³ 100 mm
LEKTUR 48x98 c/c 600 mm
F29: FESTING SKRÚFUR HBS M8x180 < 600 mm
CLT-TIMBUREININGAR 100 mm
GIFSKLÆDNING 13 mm



Aritun byggingarfulltrúi:
(Notkun þessarar teikningar er heimil án áráttunar byggingarfulltrúa)



Skýringar:

Sjá skýringar í B00

SKÝRINGAR SJÁ TEIKN B03 OG B04
ÖLL MÁL Á TEIKNINGU Í MILLIMETRUM
EKKI SKAL MELA UPP AF TEIKNINGU
VIÐ UPPSETNINGU VEGGEININGA ER
HÆGT AÐ STILLA EININGAR AF MEÐ
ÞVI AÐ SKÁSTIKKA MEÐ SKRÚFUM
VGZ M7x220 mm.

Breyting: Dags.: Breytt af: Hverju breytt:



Hamraborg 12
200 Kópavogi
Sími 859 50 90
Netfang: vignir@ssaga.is

Verkefni:

HRAUNTUNGA 1
HAFNAFIRÐI

Verkhliut:

BÍLGEYMSLA
FESTINGAR DEILI F1 TIL F7, ÁSAMT ALMENNUM FRÁGANG ÞAKKANTS

Miv:	1:10	Fag:	BURDARPOL
Teikningar skjalnúmer:	Z/19060-50/VERK	Undirskrift hönnuðar:	[Signature]
Dags.:	01.08.2019	Teiknað:	Kennitala: 020561-4759
Hannað:	HA	Yfirfarið:	Undirskrift aðathönnuðar:
Verk nr.:	19060-50	Teikninga nr.:	B03
		Kennitala:	230886-3429