

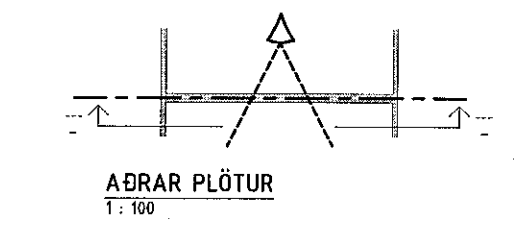
ALMENNT

HÆDIR ERU Í HÆÐARKERFI REYKJAVÍKUR
TÁKNAR HÆÐ: +31.00 m (Í SNEMMYND)

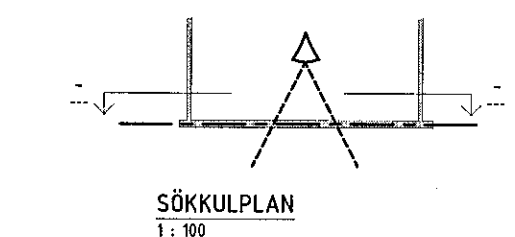
TÁKNAR HÆÐ Á PLÖTU: +31.00 m (Á GRUNNMÝND)

ÖLL ÖNNUR ÖNEFND MÁL ERU Í mm.

MERKIR: ÞYKKT PLÖTU (VEGGJAR) ER 160 mm.
Á GRUNNMÝND AF PLÖTU ER SNIÐID TEKID UNDIR
ÞEIRRI PLÖTU SEM ER SÝND



ÞETTA GILDIR EKKI FYRIR SÖKKLA OG PLÖTU Á PÚÐA,
ÞAR SEM SNIÐID ER TEKID YFIR SÖKKULUM/PLÖTU Á
PÚÐA, OG SÝNT Í BENT OFAN FRÁ
(ÞAD ER SEM "FLUGLAPSPEKTIV").



TÁKNAR STEYPUKIL Í LÖDRÉTTUM STEYPUKILUM.

MERKING SÚLNA, SNIDA OG SÉRMYNDA:
AD EÐA 5b, TALAN (B-100) MERKIR BLADANÖMER ÞAR
8-002 8-002 8-002
SEM SNIÐ, SÉRMYND ER SÝND.

ÁLAGSFORSENDUR OG STAÐLAR

FLOKKUN	STAÐALL / REGJUGERD
Almennar kröfur	Byggingarreglugerð nr. 112/2012 (2014)
Ísl. Þjóðfundarabækur	Íslending National Annex to Eurocodes 2-9
Öryggisáhrif e.ú.f.	ÍST EN 1990 Eurocode 0: Basis of structural design
Álagsgönguendur	ÍST EN 1991 Eurocode 1: Action on structures
Steypuvirkni	ÍST EN 1992 Eurocode 2: Design of concrete structures
Stálverk	ÍST EN 1993 Eurocode 3: Design of steel structures
Samsatt stál-/steypuvirkni	ÍST EN 1994 Eurocode 4: Design of composite steel and concrete structures
Tréverk	ÍST EN 1995 Eurocode 5: Action on structures
Grundun	ÍST EN 1997 Eurocode 7: Geotechnical design
Jarðskjálftaálag	ÍST EN 1998 Eurocode 8: Design of structures for earthquake resistance
Álveri	ÍST EN 1999 Eurocode 9: Design of aluminium structures

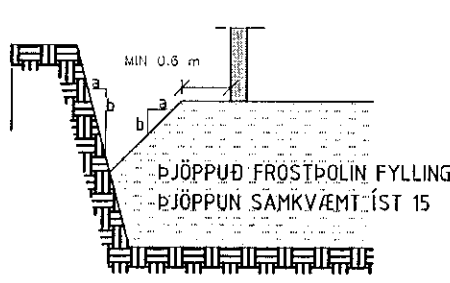
ÁLAG

SNJÓÁLÁG: ÍST 12:2002, SVÆÐI 1, Sk = 2,1 kN/m² ; 1,7 kN/m²
NOTÁLÁG: GÖLFPLATA ÍST 12:2002 : 2,50 kN/m²
AUKAÁLÁG: LÉTTR INNVI. ÍST 12:2002 : 0,50 kN/m²
VINDÁLÁG: ÍST 12:2002

UNDIRSTÖÐUR

GRAFA SKAL NIÐUR Á FASTAN JARÐVEG OG FYLLA SÍÐAN MED
FROSTRÍUM JARÐVEGI Í KÓTA -0.92 FRÁ PLÖTUBRÚN GRUNÐUNARFLOKKUR 1
ÞJAPPA SKAL FYLINGUNA VANDLEGA Í 30 cm. LÖGUM
E2 > 1000 kg/cm² E2/E1 < 2.2.
MAX ÁLAG 0,4 Mpa

SÖKKULPÚÐI



Á VIÐ ÞEGAR UM FYLINGU ER AD RÆÐA.

STEINSTEYPA

BYGGINGARHLUTUR	BROTAPÓLS- FLOKKUR	FRAMKVEMDA- FLOKKUR
SÖKKLAR OG BOTNPLATA	C30	B
ANNAD	C30	A

STEYPA ALMENNT:
ALLA STEYPU SKAL TITRA. SIGMÁL SKAL VERA 6-8 sm.
LOFTINNHALD SKAL VERA 5-7%, MÆLT RÉTT FYRIR NIÐURLÖGN.
VATNSSEMENTSTALAN V/S < 0,55.
Dmax = 32 mm, NEMA ANNAD SÉ TEKID FRAM Á TEKNINGUM EÐA Í
VERKLYSINGU.
EF SÉRVIKIR ÞJÁLNEFNI ERU NOTUÐ, SKAL BLANDA LOFTBLENDI Í
Á UNÐAN OG HRÆRA Í A.M.K. 2 ½ MÍN. ÁÐUR EN ÞJÁLNEFNUM ER BLANDAÐ Í.
Í ÚTVEGGJASTEYPU SKAL SEMENTSMAGN VERA A.M.K. 300 kg/m³
OG V/S < 0,55.
Í ÚTVEGGJASSTEYPU SEM VERÐA FYRIR MIKKILU VEDRUN OG
VERULEGUM SALTÁHRIFUM SKAL SEMENTSMAGN VERA A.M.K. 350 kg/m³ OG V/S < 0,45.
UM ÖNNUR ATRÍÐI STEYPUVUNNU GILDIR ÍST 10.

JÁRNALÖGN

UM BENDISTÁL OG JÁRNVINNU ALMENNT GILDIR ÍST 10
NEMA ANNARS SÉ GETID Á TEKNINGUM EÐA Í VERKLYSINGUM.

GERÐ OG MERKING JÁRNA:
ALMENNT SKAL BENDISTÁL FULLNÆGJA KRÖFUM DS 13080
K : MERKIR KAMBSTÁL Ks500 MED SKRÍÐMÖRK Fyk > 500 MPa,
MÍÐAÐ VIÐ 0,1% VIKMÖRK.
Ks : MERKIR SUDUHÆFT KAMBSTÁL Ks400 MED
SKRÍÐMÖRKU Fyk > 400 MPa,
MÍÐAÐ VIÐ 0,1% VIKMÖRK.

R: MERKIR SLÉTT STÁL Fe 360 (ST 37) MED SKRÍÐMÖRK
Fyk > 240 MPa,
MÍÐAÐ VIÐ 0,1% VIKMÖRK.
BENDINET SKAL FULLNÆGJA KRÖFUM DS 13082
K257: MERKIR BENDINET MED SKRÍÐMÖRK Fyk > 500MPa,
MÍÐAÐ VIÐ 0,1% VIKMÖRK OG ÞVERSNIGFLATARMÁL = 257
mm²/M².

JÁRNALÖGN Í PLÖTUM:
Í BURÐARVIKRI VEGNA JARÐSKJÁLFTA, Þ.E.S. VEGGR,
PLÖTUR OG ÁSTEYPA SEM ERU HLUTI AF AFSÞÍNGU
MANNVIKIS VEGNA JARÐSKJÁLFTAÁHRIFA, SKULU ÖLL
BENDINET VERA Í GRÆÐUM B EÐA C.

- EB : JÁRNALÖGN Í EFRRI BRÚN PLÖTU / INNRI BRÚN
VEGGJAR
- NB : JÁRNALÖGN Í NEDRI BRÚN PLÖTU / YTRI BRÚN
VEGGJAR
- MS : BENDING Í MIDRI PLÖTU / VEGG
- BH : BÁÐAR HLÍÐAR

- ENDI Á JÁRNI ER BEINN.
- JÁRN BEYGIST SKEYTILENGD INN Í ADLIGGJANDI
BYGGINGARHLUTA.
- GEFUR STEFNU JÁRNA SEM LEGGJAST NÆST YFIRBÓRÐI
STEYPU.
- MERKIR AD BIL MILLI JÁRNA SÉ JAFNT Í BÁÐAR ÁTTIR.
- MERKIR UPPBEYGGULINU, ÞAR BEYGIST ANNAD HVERT
JÁRN UPP Í EFRRI BRÚN Á PLÖTU.

SKEYTILENGD JÁRNA

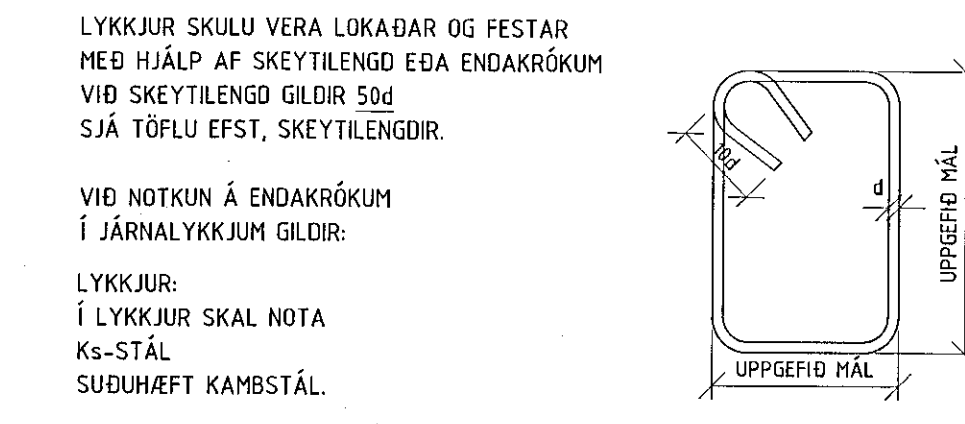
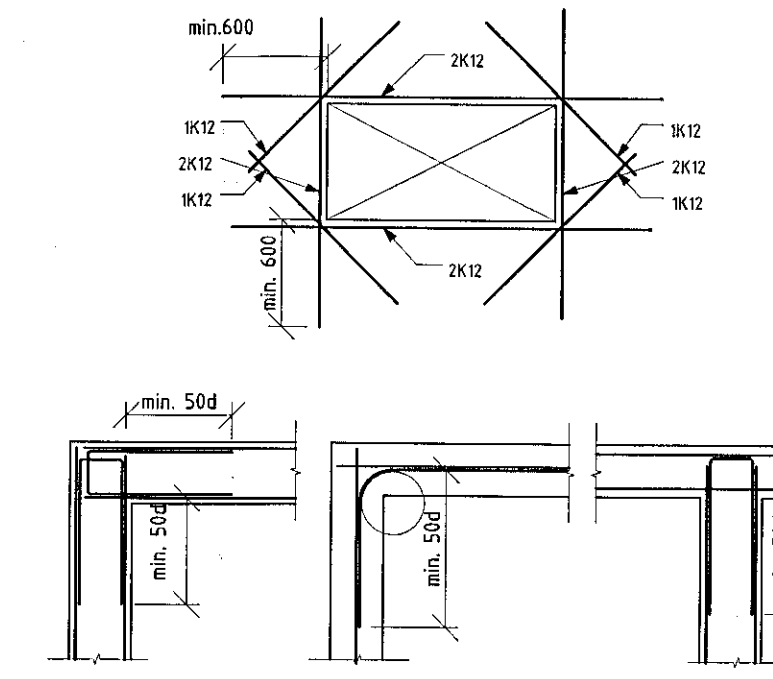
SÉ EKKI ANNAD TEKID FRAM SKULU JÁRN AÞÍÐ FEST SKEYTILENGD INN Í
ADLIGGJANDI BYGGINGARHLUTA. SKEYTILENGD SKAL MINNST VERA 50d (d = ÞVERMÁL STANGAR).

ÞVERMÁL STANGAR í mm	8	10	12	16	20	25	32
SKEYTILENGD í mm	400	500	600	800	1000	1250	1600

SKEYTILENGD:
Í BITUM OG PLÖTUM SKAL EKKI SKEYTA MEIRA EN ÞRÍÐJA HVERT JÁRN Í SAMA
ÞVERSNIDI OG AÐENS FJÓRÐA HVERT JÁRN Í VEGGUM NEMA ANNAD SÉ SÝNT ÁTEKNINGUM.
SKEYTILENGD VIÐ VÍXLINGU KAMBSTÁLS SKAL VERA 40d (d = ÞVERMÁL STANGAR).

ÞVERMÁL STANGAR í mm	8	10	12	16	20	25	32
SKEYTILENGD í mm	700	900	1100	1400	1800	2200	2800

SÉ ANNAD EKKI TEKID FRAM SKAL LEGGJA 2K12 Í KRINGUM GÖT, TYRA-
OG GLUGGÖP SEM NÁ > 600 mm ÚT FYRIR ÖÐRI.



LYKKJUR SKULU VERA LOKAÐAR OG FESTAR
MED HJÁLPI AF SKEYTILENGD EÐA ENDAKRÖKUM
VIÐ SKEYTILENGD GILDIR 50d
SJÁ TÖFLU EFAST, SKEYTILENGDIR.
VIÐ NOTKUN Á ENDAKRÖKUM
Í JÁRNALYKKJUM GILDIR:
LYKKJUR:
Í LYKKJUR SKAL NOTA
Ks-STÁL
SUDUHÆFT KAMBSTÁL.
SKEYTING BENDINETA:

ALMENNT GILDIR AD SKEYTILENGD NEMI ÞVÍ, AD ÞRÍÐJ ÞVERJÁRN SÉU
Í VÍXLISKEYTUM, ÞÓ ALDREI MINNI EN 40d. BENDINET MED 150 mm
MÖSKVA SKAL ÞVÍ VÍXLLEGJA UM TVÖ MÖSKVA.
VARÐANDI BIL MILLI JÁRNA / STEYPUHULA:

a ≥ 2d
Dmax + 10mm
b ≥ 15d
20 mm

STEYPUHULA:
c = SJÁ ÍST-EN 1992-1-1:2004

Minnst leyfilega steypuhula í mm ásamt leyfilegu fráviku					
Byggingarhluti	NB	EB	YB	IB	Leyfl. frávik
Sökkulur	50	35	35	35	± 10
Plötur/Göf	35	25	25	25	± 10
Veggir utanþyrra	35	35	35	35	± 10
Veggir innanþyrra	25	25	25	25	± 10
Sólur	35	35	35	35	± 10
Bitar	35	35	35	35	± 10

STÁLVIKRI

ALMENNT
EFNSGÆÐI:
SMÍÐASTÁL ER Fe360 SKV. STAÐLI DS/ISO630 EÐA St. 275 SKV.
EN10025-93 (DIN17100).
EF ANNAD ER EKKI SÉRSTAKLEGA TILTEKID SKAL SMÍÐASTÁL TIL
NOTKUNAR INNAHÜSSU SANBLÁSDÍ EÐA HREINSAÐ Á ANNAN
SAMBERLEGAN HÁTT OG TVÍGRUNNAÐ MED ALKÍÓ-OLÍUBUNNUM
RYÐVARNARGRUNN. STÁL TIL NOTKUNAR UTANHÜSSU SKAL
HEITGALVANHÚÐAÐ OG SKAL ÞURRFILMÞYKKT ZINKHÚÐAR VERA ≥
70 MÍKRÓMÍLLIMETRAR.

FESTINGAR:
ALLAR FESTINGAR TIL NOTKUNAR UTANHÜSSU (Þ.E. SEM VERÐA
FYRIR VEDRUNARÁHRIFUM) SKULU VERA HEITGALVANHÚÐAÐAR MED
ÞURRFILMÞYKKT ≥ 45 MÍKRÓMÍLLIMETRAR.
FESTINGAR TIL NOTKUNAR INNAHÜSSU (Þ.E. SEM EKKI VERÐA FYRIR
VEDRUNARÁHRIFUM) SKULU HELST VERA ÚR SAMS KONAR EFNÍ OG
FESTINGAR UTANHÜSSU, EN EINNIG ER HEIMILT AD NOTA
RAFALVANHÚÐAÐAR FESTINGAR.
ALLIR BOLTAR TIL FESTINGAR Á TIMBRI SKULU, EF ANNAD ER EKKI
SÉRSTAKLEGA TILTEKID, VERA Í STYRKLEIKAFLOKKI ≥ 4,6, BOLTAR
TIL FESTINGAR Á STÁLI SKULU VERA Í STYRKLEIKAFLOKKI ≥ 8.8.
UNDIR BOLTARER SEM KOMA AD TRÉ SKAL SETJA
HEITGALVANHÚÐAÐAR FERHYRNDAR STÁLSKERNUM SEM UPPFYLLA
EFTIRFARANDI:
BREIÐD = HÆÐ ≥ 3xBOLTAPÞVERMÁL
ÞYKKT ≥ BOLTAPÞVERMÁL/3

STAÐSETNING BOLTAGATA Í STÁLPLÖTUM
EFTIRFARANDI ERU LÁGHARSKRÖFUR:

SUBUR
ÖLL RAFSUDUVINNA SKAL UNNIN AF MÖNNUM SEM Hafa TIL ÞESS TILSKILIN RÉTTINDI
SKV. ÍST EN 287-1/2.
SUBUFERLAR SKULU VERA SKV. ÍST EN 1288.
ALLAR RAFSUBUR SKULU A.M.K. VERA Í FLOKKI C SKV. ÍST EN 25817.

SÖKKULSKAUT

TENGJA SKAL SAMAN TVÖ NEDSTU JÁRN Í SÖKKULU - 2K12
MED VÍXLÁSUM OG LEGGJA JÁRN AD TENGIBOXI FYRIR JARÐSKAUT
SJÁ NÁNARI ÚTFÆRSLU Á RAFLAGNATEKNINGUM.

TIMBUR

TIMBURGÆÐI Í LÍMTRÉ SKAL VERA GL-32 SAMKVÆMT ÍST-DS 413:1998
LÍMTRÉ SKAL FRAMLEIÐA Í VIÐURKENNORI VERKSMBJÓU OG VERA
MERKT SAMKVÆMT NORR-EN 14084.

Í FLUTNINGUM SKAL VERJA ALLA BITA VEL FYRIR HNJASKI OG SKAL
EKKI TAKA UMBÓÐIR UTAN AF ÞEIM FYRIR EN HÚSID ER ORÐID
FOKHILT.

ALLT TIMBUR SKAL VERA LÁGHARSKRÖFUR FLOKKI C18 OG ALLAR SPERRUR Í C24,
SAMKVÆMT ÍST-DS 413:1998, NEMA ANNAD KOMI FRAM Á TEKNINGUM.

ALLT TIMBUR SEM ER ÚTI OG TIMBUR SEM LIGGUR Í EÐA VIÐ
STEYNSTEYPU SKAL FÚAVERJA MED A.M.K. TVEIM UMFERÐUM AF
VIÐURKENNDU FÚAVERNAEFNI, NEMA ANNAD KOMI FRAM Á TEKNINGUM.

ÞAR SEM TIMBUR LIGGUR AD STEINSTEYPU SKAL SETJA EITT LAG AF
ÞAKPAPPA Á MILLI TRÉS OG STEYPU.

NEGLING Á ÞAKPAPPA SKAL VERA SAMKVÆMT RB/stb (47) L2.
NEGLING Á TIMBURKLEDDINGU 19x95 OG ÞAKJÁRNI SKAL VERA
SAMKVÆMT RB/stb (47) I03.

NAGLASTÆRÐ a/b TÁKNAR NAGLA MED ÞVERMÁL 0,1 x a mm OG
LENGD b mm.

UNDIR ALLA BOLTA, RÆR OG HAUSA SKULU KOMA SKÍFUR MED
KNATLENGD 3 x ÞVERMÁL BOLTA OG ÞYKKT 0,3 x ÞVERMÁL BOLTA.

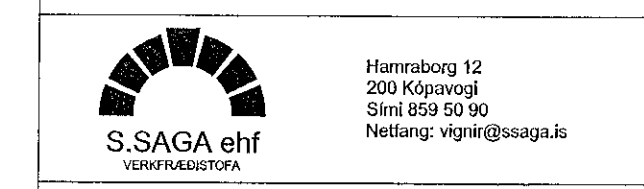
ALLAR FESTINGAR Í ÞAKI NAGLAR, SKRÖFUR, BOLTAR OG
SÉRMIÐAÐAR FESTINGAR SKULU VERA HEITGALVANHÚÐAÐAR EÐA ÚR
RYÐFRÍU STÁLI.

SKÝRINGAR:

ÖLL MÁL YFIRFAREIST Á VERKSTAD.
ÖLL MÁL STAÐFESTIS ÖT FRÁ TEKNINGUM FRÁ ARKITEKT OG
ENNINGAÖNNUÐAR.
TEXTI VIÐ HVERT VERK.

Breyting:	Dags:	Breytt af:	Hverju breytt:
-----------	-------	------------	----------------

Skýringar:



HRAUNTUNGA 1
HAFNAFIRÐI

BILGEYMSLA
SKÝRINGARBLAÐ BURDAVIRKIS

Máv:	Þag:	BUÐARÞÓL		
Tekningar skjalnúmer:	P1180030VERK	Undirskrift hönnuðunnar		
Dags:	01.07.2019	Teknað: HJA	Kennitala: 020561-4759	
Hannað:	VJ	Yfirskráð:	Undirskrift aðalhönnuðunnar	
Verk nr.:	19060-50	Tekninga nr.:	800	Kennitala: 020226-3429