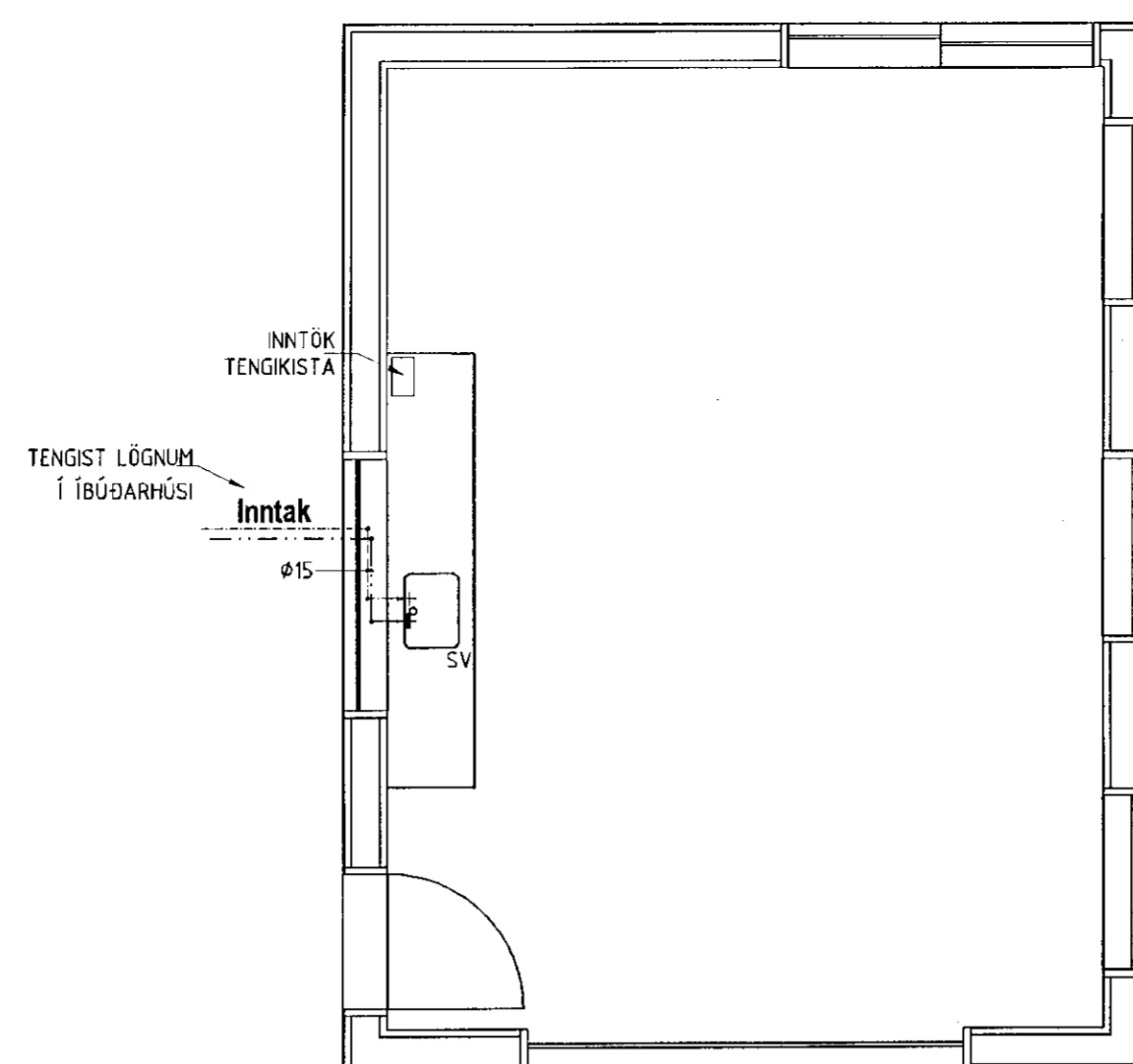
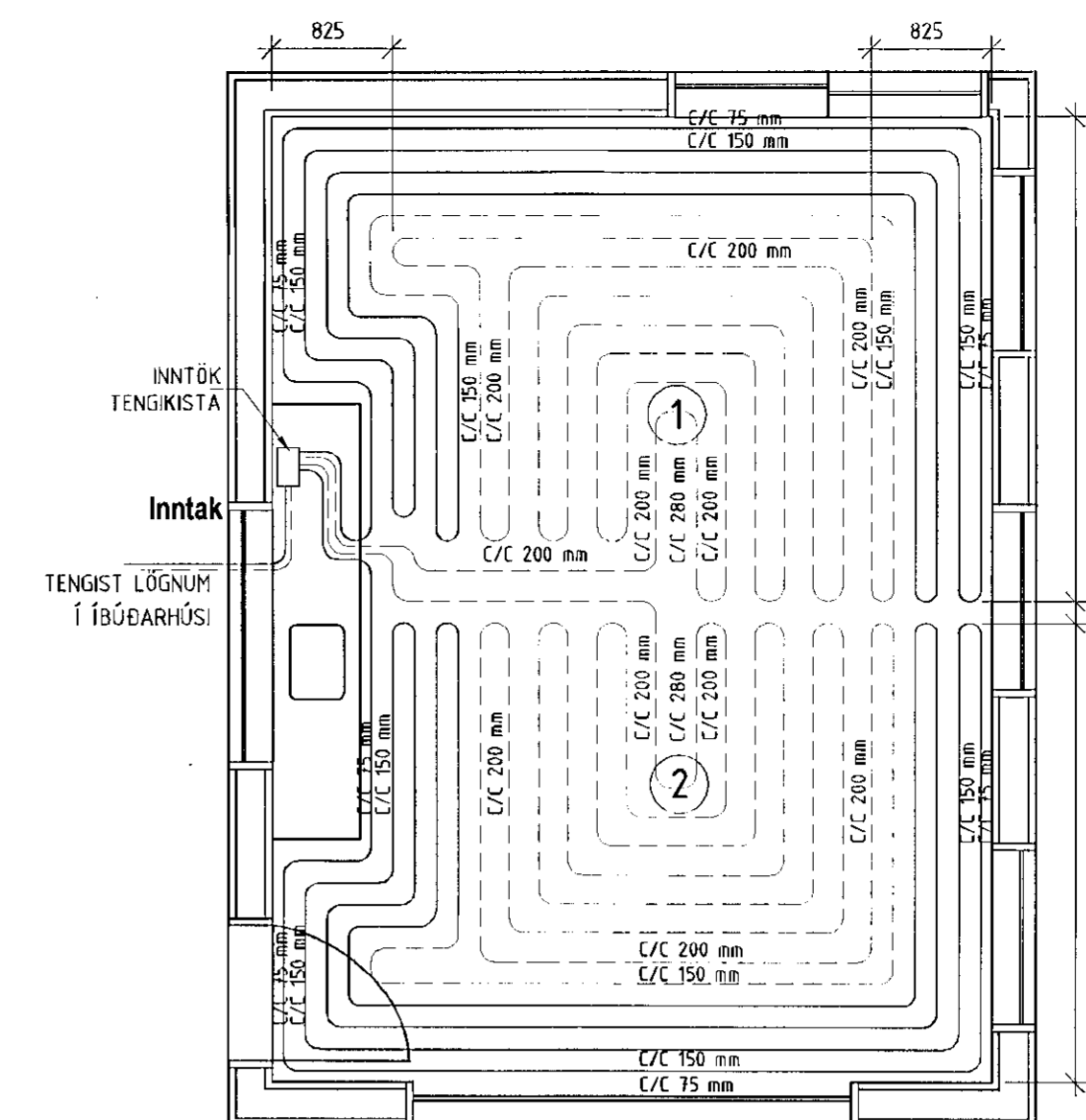


GRUNNMYND FRÁRENNSLI 1:50

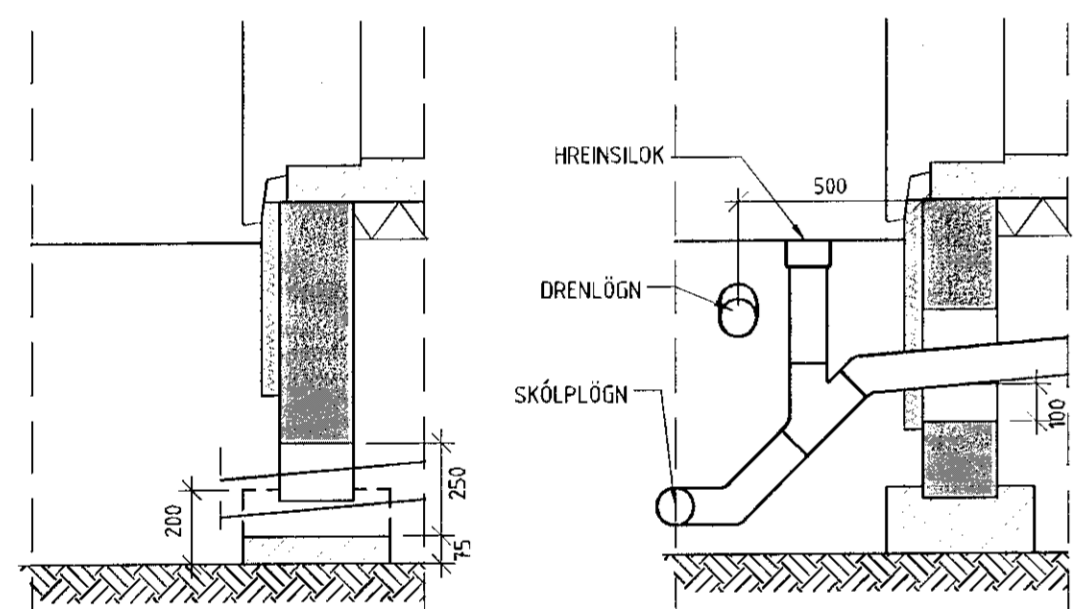


GRUNNMYND NEISLUVATN 1:50



GRUNNMYND HITALAGNIR 1:50

j	Staðsetning	Lengd	Önnur rými	Afl innan [W]	Afl utan [W]
1	Bílagemysla	89.8		1,770	0
2	Bílagemysla 1	91.1		1,770	0
Samtals				3,540	0
Alfbörf				3,182	



SNID A-A 1:20

FALLSTAMMAR VIÐ SÖKKLA 1:20

SKÝRINGAR

NEYSLUVATNSLÖGN

NEYSLUVANTSLAGNIR (FRÁ GRIND AD TENGKISTU OG MILLI TENGKISTA) ERU AF GERDINI PEX SAMKV. DIN 16883 LEGGJST Í FÓÐURRÖRUM AF VIÐURKENNRI GERD. NEYSLUVATNSLAGNIR Í FRÁ TENGKISTUM AD TÆKJUM) ERU RÖR Í RÖR LAGNIR RÖR SÉU PEX AF VIÐURKENNRI GERD, SJÁ STÆRDIR Á GRUNNMYND NEYSLUVATNSLAGNA FÓÐURRÖR SÉU AF VIÐURKENNRI GERD VAINSRÖR SKULU ÞOLA 70°C SAMFELT VIÐ 1MPa VINNURÝSTING TENGISTYKKI SÉU ÚR AFZINKUNAR ÞOLNU MESSING

ALLT EFTIR FRÁGANGUR SÉ SAMKV. ÍST 67 OG GILDANDI REGLUGERÐUM ALLT EFTIR SÉ VOTTAD ÍHAFI LAGNAEFNISVOTTUN

SKÝRINGAR

HITAVATNSLÖGN

HITAVANTSLAGNIR (FRÁ GRIND AD TENGKISTU OG MILLI TENGKISTA) ERU AF GERDINI PEX SAMKV. DIN 16883 LEGGJST Í FÓÐURRÖRUM AF VIÐURKENNRI GERD. HITAVATNSLAGNIR Í FRÁ TENGKISTUM AD OFNUM) ERU RÖR Í RÖR LAGNIR RÖR SÉU PEX AF VIÐURKENNRI GERD, SJÁ STÆRDIR Á GRUNNMYND HITAVATNSLAGNA FÓÐURRÖR SÉU AF VIÐURKENNRI GERD VAINSRÖR SKULU ÞOLA 70°C SAMFELT VIÐ 1MPa VINNURÝSTING TENGISTYKKI SÉU ÚR AFZINKUNAR ÞOLNU MESSING

ALLT EFTIR FRÁGANGUR SÉ SAMKV. ÍST 67 OG GILDANDI REGLUGERÐUM ALLT EFTIR SÉ VOTTAD ÍHAFI LAGNAEFNISVOTTUN

SKÝRINGAR

NEYSLUVATNSKERFI

- Neysluvatnslagnir séu ryðfrjár stálpípur af víðurkenndri gerð, t.d. "Mapress Stainless Steel".
- Samselningar séu útfærðar með þriðri gerðum pressuðum tengistykjum.

HITAKERFI INNHANHÖSS

- Hitalagnir séu hvítakáðar/plasthúðaðar, þunnvegga, svartar stálpípur af víðurkenndri gerð, t.d. "Mapress Carbon Steel".
- Samselningar séu útfærðar með þriðri gerðum pressuðum tengistykjum.
- Alla ofna, sem séu af víðurkenndri gerð (RB-vottun), komi lofiskrófa, stálité og sjálfvirkur ofnteki sér. ofnaftölu (P09).
- LAGNAFRÁGANGUR
- Almennt gildir að lagnir séu lagðar utanbyggjandi (t.d. utan við mörkhúðaða úrveggjaeina-grunur), en sums staðar eru lagnir þó settar innan í léttu innveggi. Lega lagna kemur skýrt fram í texta á grunnmyndum.
- Húlar lagnir séu almennt einangraðar með 20-30mm steinullarhökum með áfærtri síflinu. Katavantstagnir skulu rakavardar áður en þær eru einangraðar. Sjá teikn nr. P03.
- Heimilt er að nota ádragseina-grun (t.d. "Misselvic"), þar sem erfiðt er að komið við fullri einangrun.
- Sýntegar lagnir séu óeinangraðar og skal vanda sérstaklega til uppsetningar (jafn málból, hallamát sé notað til að tryggja láréttu eða lóðréttu legu o.s. frv.).
- Sýntegar (utanbyggjandi) hitalagnir eru almennt lagðar í þriðri gerðum plaststokum við gólf (t.d. "HZ SLF2000" frá Plastlagneri). Lóðréttir stafar eru einnig að hluta lagðir í innfalldam plaststokum (t.d. "HZ STP U" frá Plastlagneri). Á stöku stað eru neysluvatnslagnir einnig lagðar í plaststokum sb. hitalagnir.

LAGNAÞVERMÁL

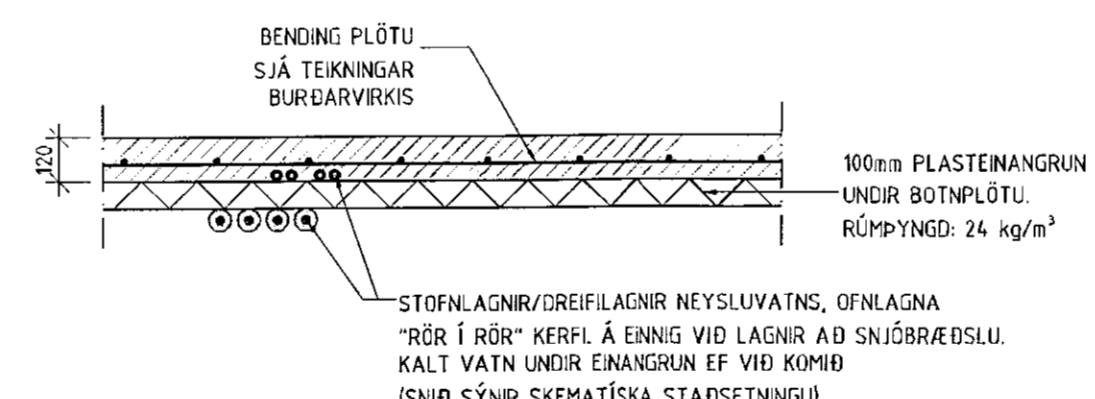
- Uppefni þvermál lagna á málmynd eru lagnarkvæmmátt (DN-nál) í millimetrum. Húlvir upp 2 -mm þó leyfð.
- Lagnarkvæmmál hitalagna er Ø10 og neysluvatnslagna Ø15.
- Eftirlitandi samþráttarfarfa gefur yfirlit yfir samsvarandi nafnmál lagna, þ.e. þau helti sem eiginast er að nota yfir viðkomandi lagnaefni.

TÁKN

- Heitt neysluvatn (-50°C)
- Uppblandað neysluvatn
- Kalt neysluvatn
- Fransás hitakerfis (lofnaakerfi)
- Bakrás hitakerfis (lofnaakerfi)

Sjá nánar á skýringarbláði: P00

Uppefni DN-mál (mm)	Gatv. og svar stál (nafnmál)	Þunnveg. svart stál (nafnmál)	Rydfrítt stál (nafnmál)	PEH plast (nafnmál)	Al+Pex (nafnmál)
10	3/8"	12x1,2			14x2
12		15x1,2	15x1		16x2
14					18x2
15	1/2"	18x1,2	18x1		20x2,25
20	3/4"	22x1,5	22x1,2	25x1,8	25x2,5
25	1"	28x1,5	28x1,2	32x1,9	32x3
32	1 1/4"	35x1,5	35x1,5	40x2,3	40x4
40	1 1/2"	42x1,5	42x1,5	50x2,9	50x4,5
50	2"	54x1,5	54x1,5	63x3,6	63x6
65	2 1/2"		76,1x2	75x4,3	75x7,5



ALMENNT SNID Í BOTNPLÖTU 1:20

Breyting: Dags: Breytt af: Hverju breytt:

Skýringar: Sjá skýringar í P00



Verkefni: HRAUNTUNGA 1 HAFNAFJÖRÐUR

Verkhöf: GRUNNMYNDR LAGNA, OFNATAFLA, SKÝRINGAR, SNID OG ÁSYNDR

Mec: 120 150 Fax: LAGNIR
Teikningar siglara: P1900650/Hauranga Undirskrift höfundar:
Dags: 26.08.2019 Teiknað: HA Kennitala: 020561-4759
Hannað: VJ Yfirfarið: VJ Undirskrift aðalhöfundar:
Verk nr.: 190650 Teikninga nr.: P01 Kennitala: 230886-3429