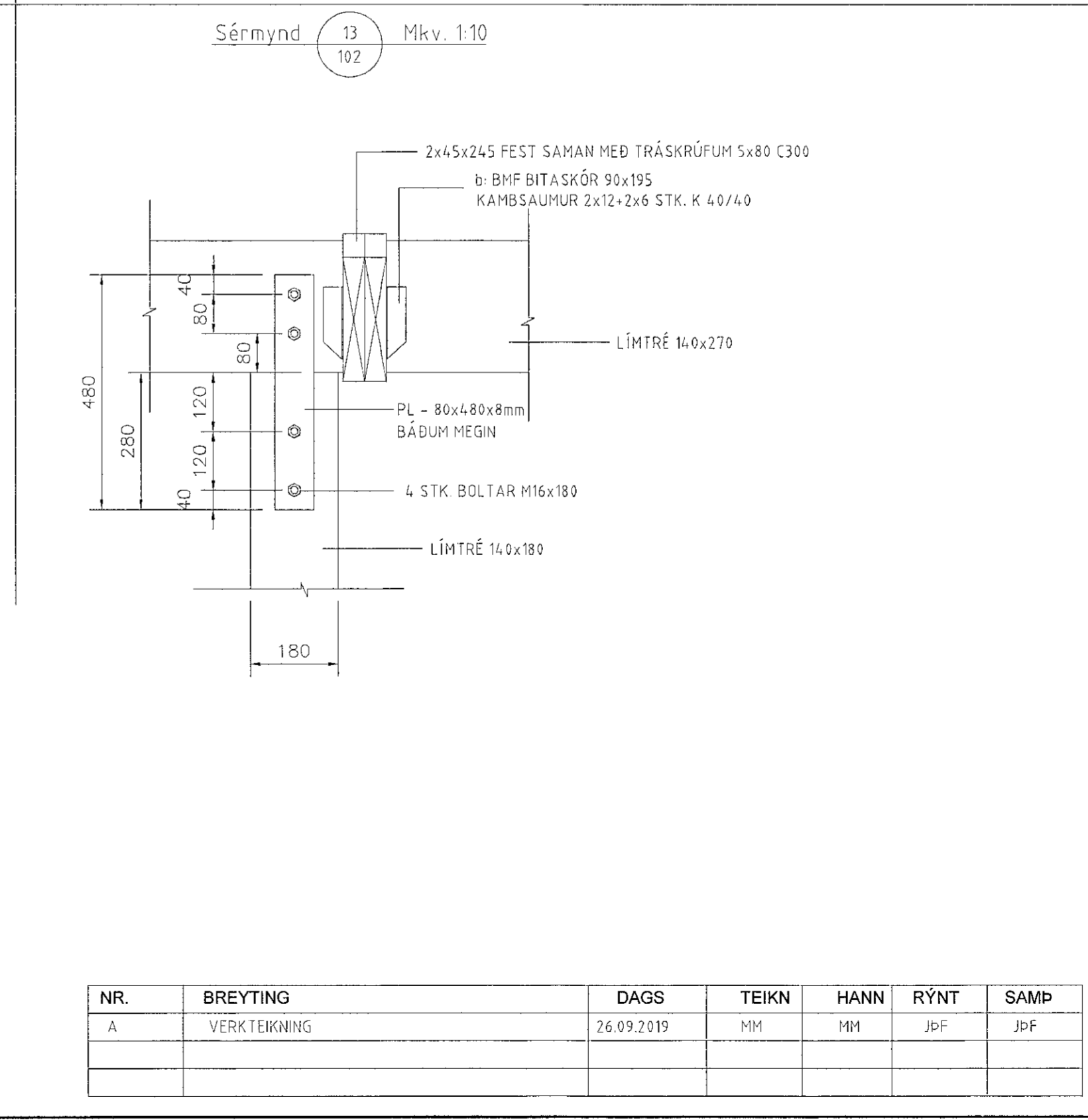
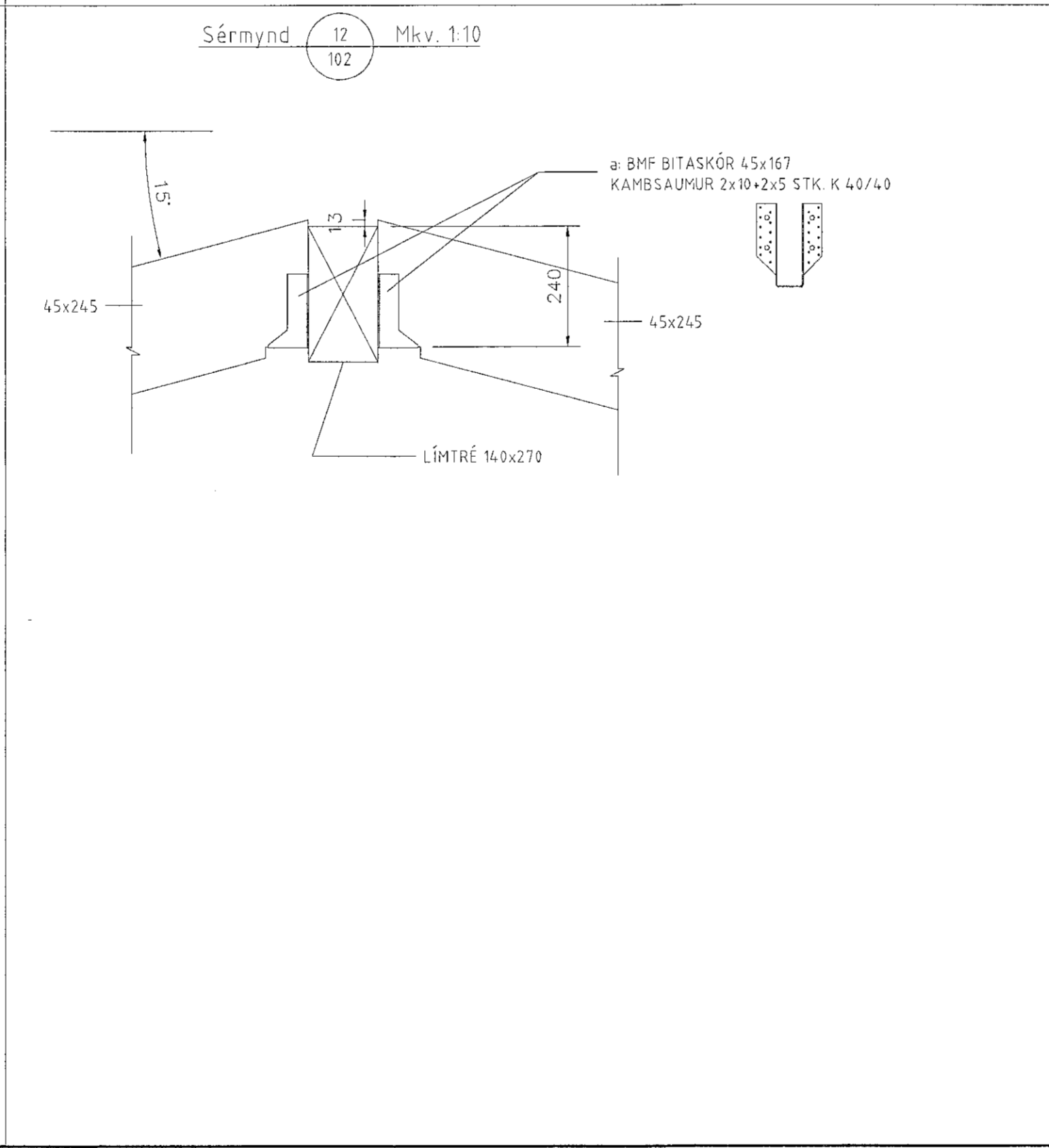
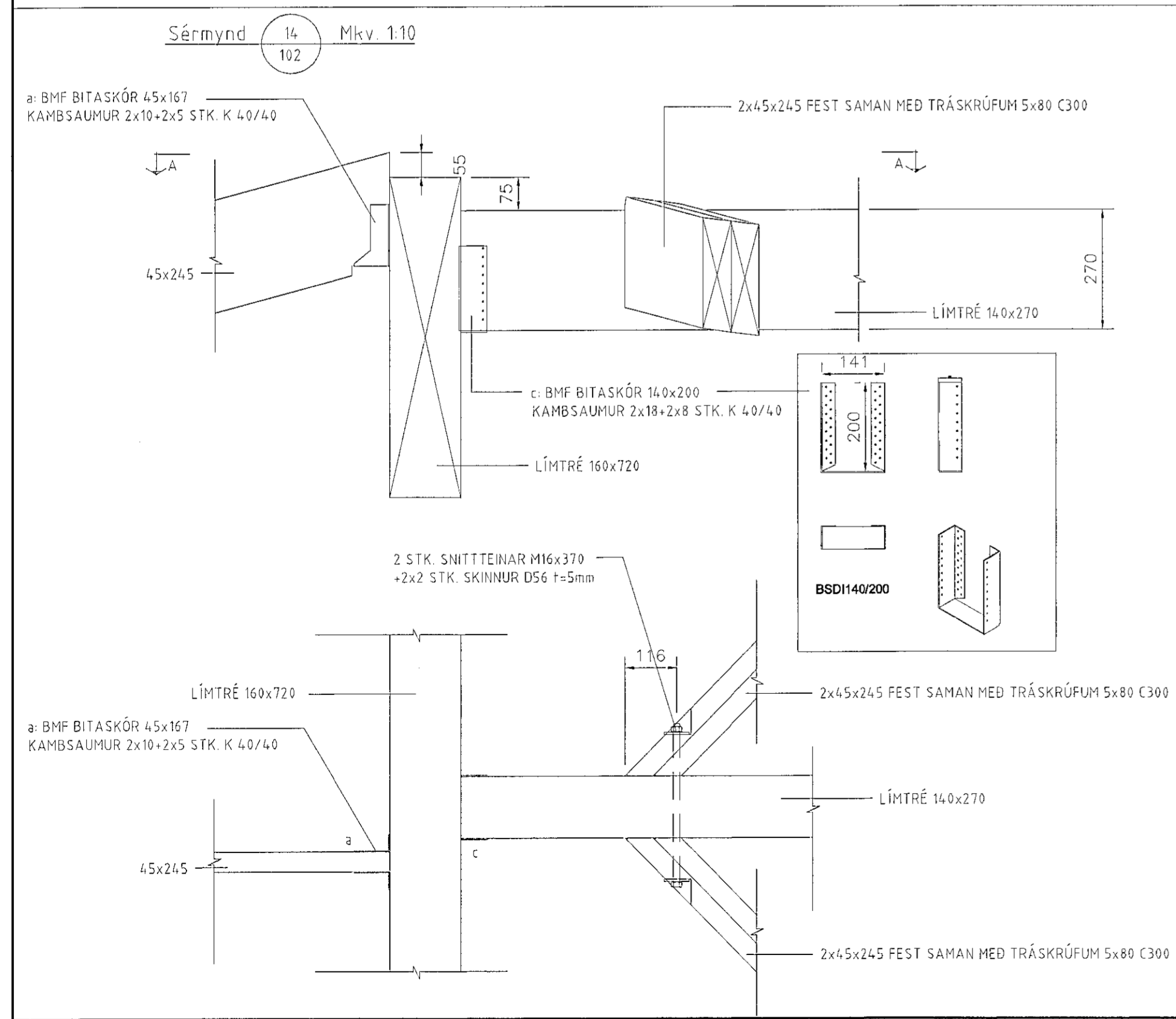
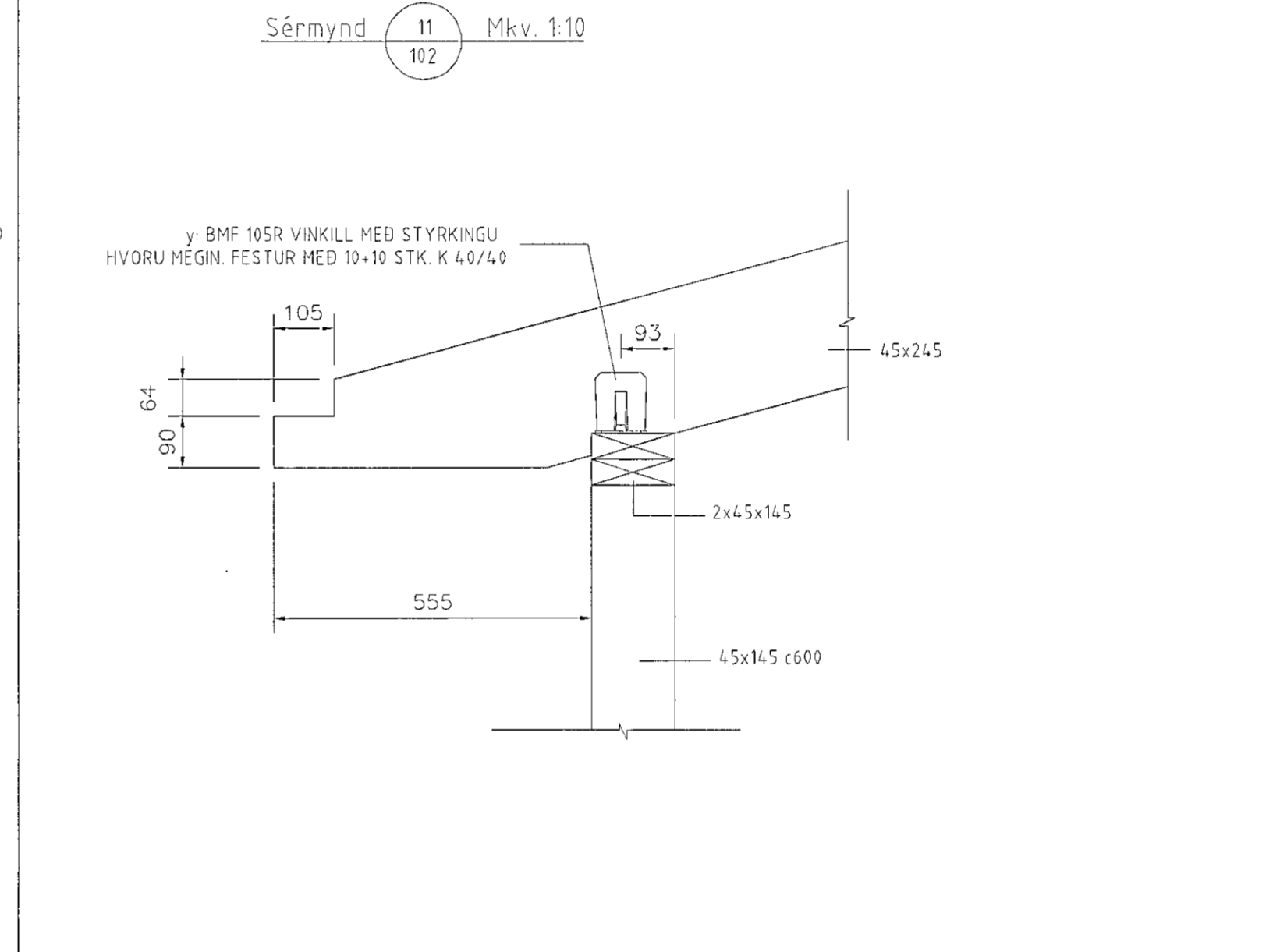
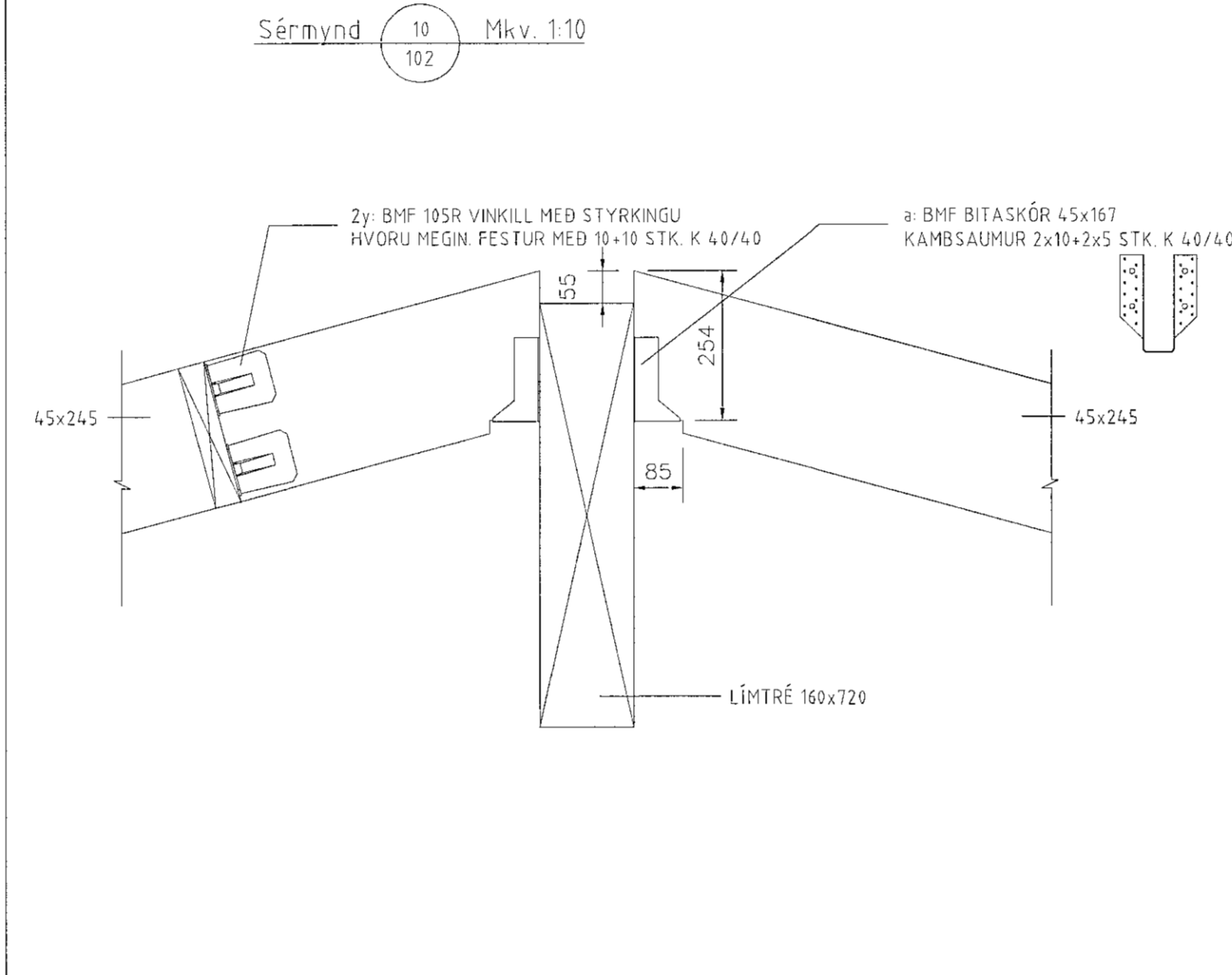
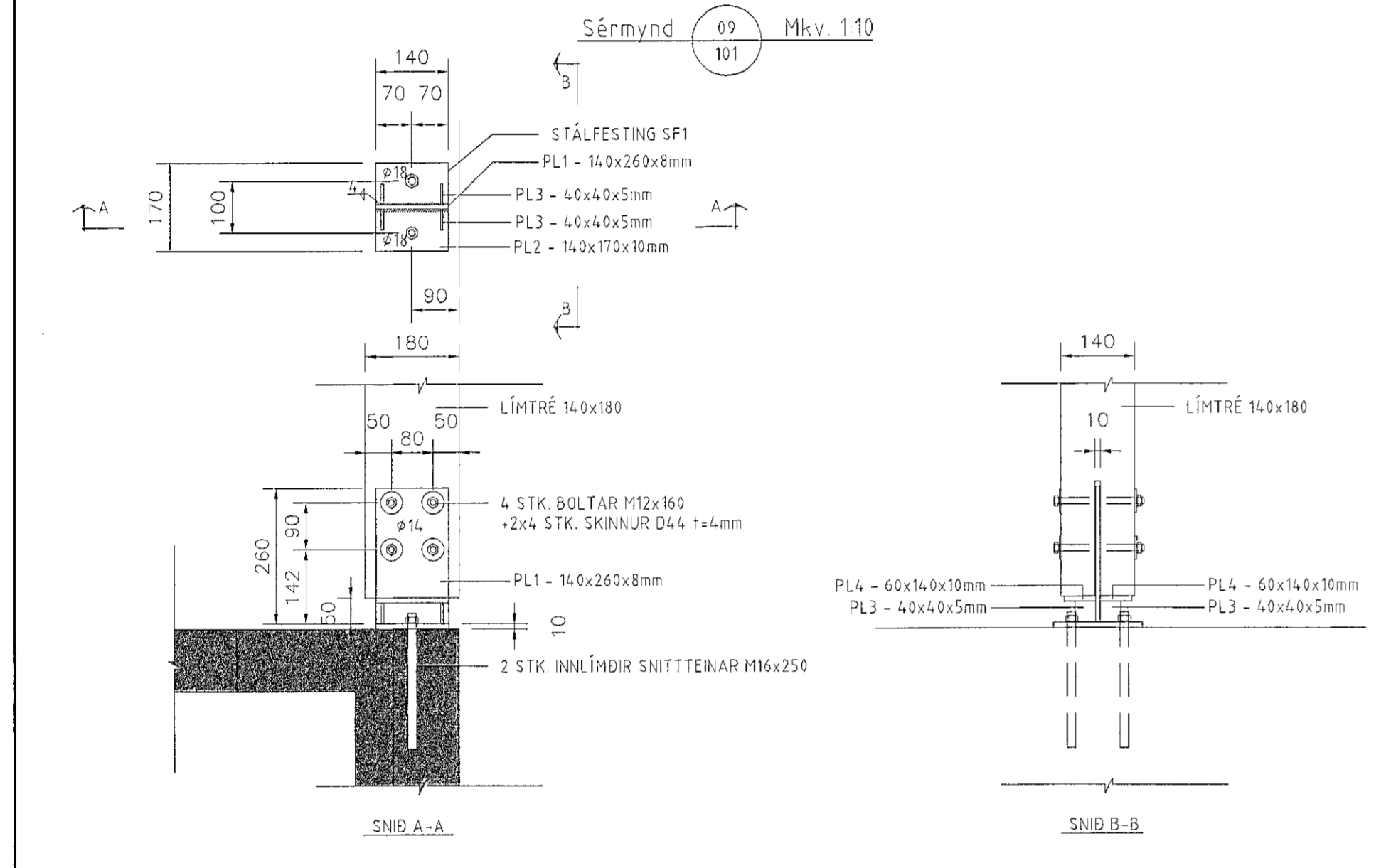


Samþykkt þann
21 OCT 2019
Byggingarfulltrúinn í Hafnarfjarðar
F.h. Sigurður Steinar Jónsson

SKÝRINGAR:

- ALMENNAR SKÝRINGAR SJÁ TEIKNINGU B001
- ALLT EFTIR OG ÖLL VINNA SKAL VERA Í SAMRÆMI VÍÐ GILDANDI STAÐLA OG REGLUGERÐIR
- ÖLL MÁL ERU Í MILLIMETURUM
- ÞAR SEM EKKI ER MERKT DEILI SKAL NOTA SAMBÆRILEGT
- STÖÐIR 45x145 ERU Í FLOKKI C18
- ÞAKBITAR ERU Í FLOKKI C24
- LÍMTRÉ BITAR OG SULLUR ERU Í FLOKKI GL28H
- LEGGJA SKAL TJÓRUPAPPA Á MILLI STEYPU OG REIMA
- Í VEGGLÆDNINGU SKAL NOTA 9MM GRENKROSSVIÐ. KROSSVIÐ SKAL NEGLA OG LÍMA MED 31/70 C150 RIFFLUDUM BYSSUSAUM
- Í ÞAKLÆDNINGU SKAL NOTA 18mm RAKAÞOLNUM KROSSVIÐ FEST MED 31/70 C150 RIFFLUDUM BYSSUSAUM



F.H. VERKFRÆÐISTOFA REYKJAVÍKUR:
JÓN ÞÓR FINNBOGASON - KT: 200977-5059

ÖNNUNARSTJÓRI:
Jón Þór Finnbogason

**Verkfræðistofa
REYKJAVÍKUR**

FISKISLÓÐ 75, 101, REYKJAVÍK KT: 560415-0600

VERK:
Hrauntunga 20
Hafnarfjörður

TEIKNING:
BURÐARVIRKI
DEILI 06-14

VERKNR.: 1908	MKV.: 1:10
TEIKNAD: MM	HANNAÐ: MM
DAGS: 26.09.2019	YFIRFARIÐ: JDF
	TEIKNING NR.: B4.00
	ÚTGÁFA NR.: A