

ÁLAGSFORSENDUR

Netálag:
Álagskröfur eru samkvæmt gildandi þjóðarvíaðum með IST EN 1991 stöðlum.

Vindálag:
Álagskröfur eru samkvæmt gildandi þjóðarvíaðum með IST EN 1991-1-4:2005 stöðlum.
Grundgildi vindálags án formstuða er 1,41 kN/m².

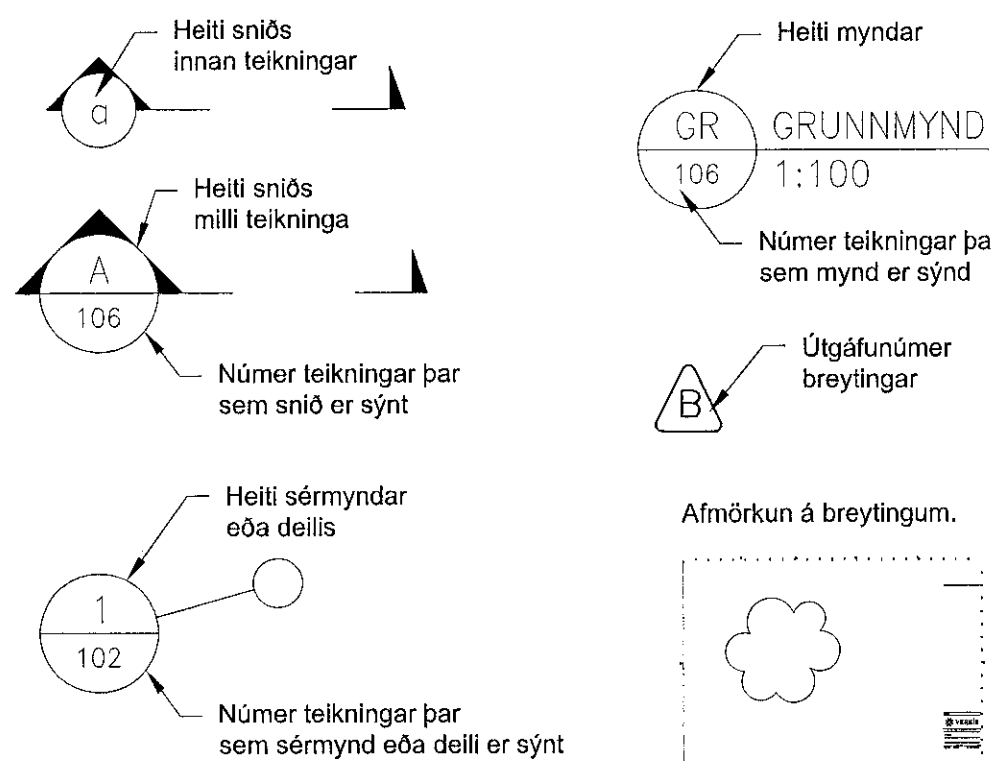
Snjóálag:
Álagskröfur eru samkvæmt gildandi þjóðarvíaðum með IST EN 1991-1-3:2003 stöðlum.
Grundgildi snjóálags á jörð er 2,10 kN/m².

Jarðskjálftálag:
Álagskröfur eru samkvæmt gildandi þjóðarvíaðum með FS ENV 1998-1:2004 ásamt þjóðarskjali staðlaráðs Íslands.
Hönnunarhröðun er 0,10g, mikilvægisflokkur II og Jarðvegðsflokkur A.

Grundun:
Grundun samkvæmt FS ENV 1997-1:1994 ásamt þjóðarskjali staðlaráðs Íslands.
Leyft álag á grunn:
Þjappuð grúsurfylling 0,25 MPa.
Þjappuð bogglaberg 0,40 MPa.
Hreinsuð klöpp 1,0 MPa.
Miða skal við að þjoppun uppfylli þjoppunarpróf (plata 45 cm þvermál) E2>100MPa og E2/E1<2,3.

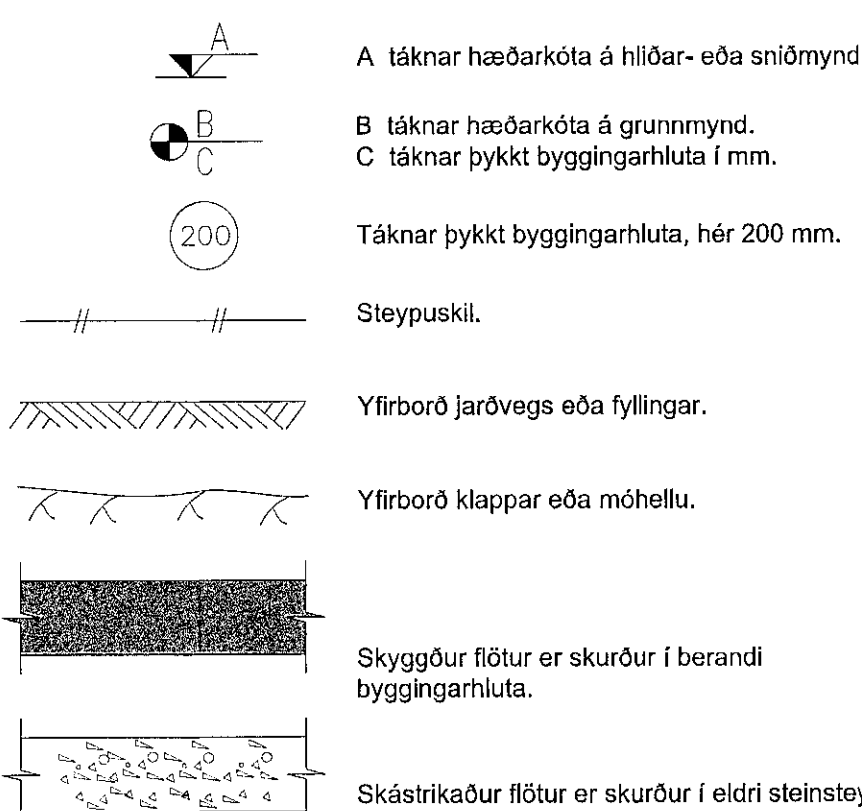
MERKINGAR Á TEIKNINGUM

Teikningar merklar - (bandstrik=útbóðsgögn) má ekki nota sem verkeikningar.
Verkeikningar eru merklar frá A.

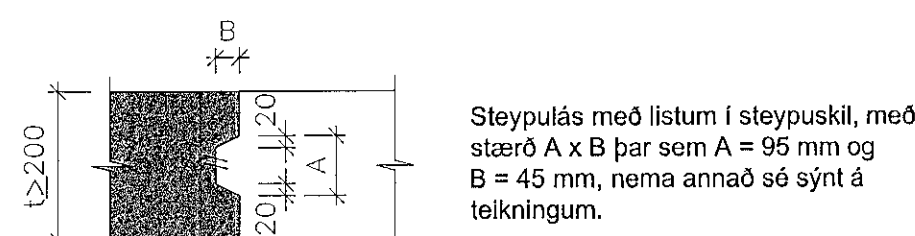


ALMENNT

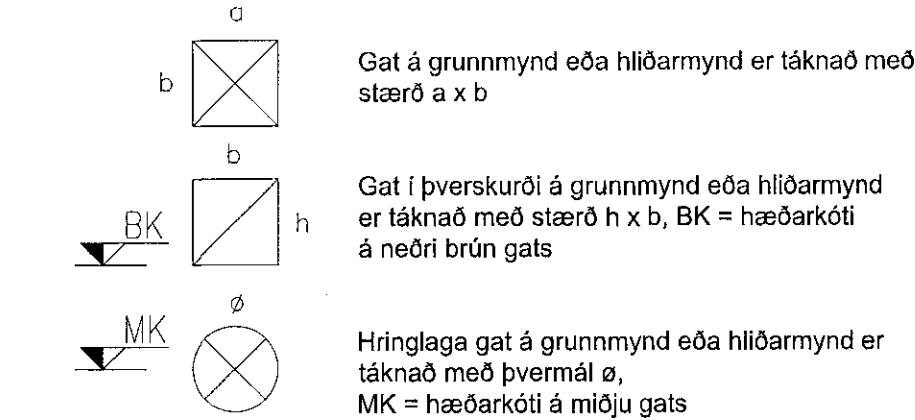
GRAFÍSK TÁKN



STEYPUSKIL



MÁLSETNING Á GÖTUM



BENDISTÁL

SKILGREININGAR OG MERKINGAR

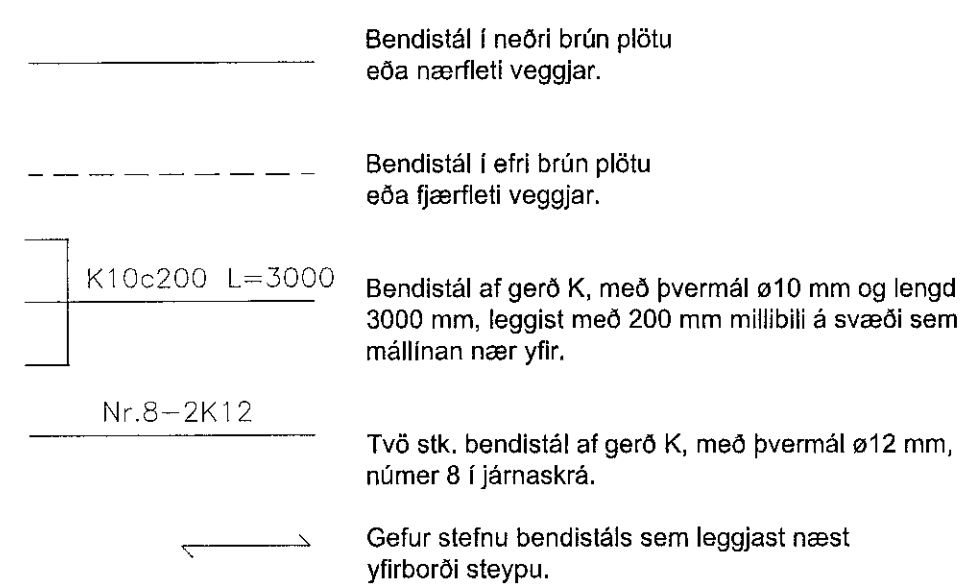
Viðað er til verklysingar um almenn ákvæði og kröfur til efnis, geymslu og meðferð bendistáls.

Bendistál er táknað eftir gerð á eftirfarandi hátt á teikningum:
Stál merkt K er kambastál B500C í samræmi við IST EN 10080:2005
Stál merkt RK er yfirtrít bendistál skv. ASTM A955-M eða BS 6744.
Stál merkt EK er epoxyútdað bendistál.

Lýkill fyrir merkingu bendistáls kemur fram á viðkomandi teikningu á forminu:
aNr.y-aKbcx L=z

| a | Fjöldi stanga | Þvermál stanga |
|------|---------------------------|------------------------------------------------------------------------|
| K | Stálgerð | 5K12c200 L=2300 |
| b | Þvermál stangar í mm. | 5 stk. af K12 sem lögð eru með 200mm millibili. Lengd járna er 2300mm. |
| cx | Bil milli stanga í x mm. | |
| Nr.y | Númer stangar í járnaskrá | |
| z | Lengd stangar í mm | |

TÁKN



STEYPUHULA BENDISTÁLS

| Umhverfi | Plötur | | Veggir | Bítar | Súlur |
|-------------------------------------|------------|-----------|--------|-------|-------|
| | neðri brún | efri brún | | | |
| Steypa innanhúss og undir klæðningu | 25 | 25 | 25 | 25 | 25 |
| Steypa utanhúss - án saltáhrifa | 30 | 30 | 30 | 30 | 30 |
| Steypa utanhúss - saltáhrifa | 40 | 40 | 40 | 40 | 40 |
| Steypa að jarðvegi eða vatni | 50 | 50 | 50 | | |

Leyfileg vikmörk frá tilgreindri steypuhulu eru +10 mm og -5 mm. Þar sem rautur eru gerðar í steypu skal steypuhula miðast við mál frá steypuyfirborði í raut af bendistáli.

MINNSTA FJARLÆGD MILLI BENDISTANGA

Lágmarksfjarlægð milli bendistanga, lóðrétt (V) og lárétt (H) er skv. eftirfarandi töflu.

| Þvermál stangar, ø (mm) | 12 | 16 | 20 | 25 |
|------------------------------|----|----|----|----|
| V = minnsta bil lóðrétt (mm) | 32 | 32 | 32 | 32 |
| H = minnsta bil lárétt (mm) | 42 | 42 | 42 | 50 |

Töflugildin gilda fyrir hámarksornastærð fyliefna allt að 32 mm. Fyrir ornastærð dg > 32 mm gildir V = H = dg + 5 mm.

SKEYTILENGD OG FESTILENGD BENDISTÁLS

Lágmarks skeytilengd og festilengd bendistáls er skv. eftirfarandi töflu.

| Þvermál stangar, ø (mm) | 8 | 10 | 12 | 16 | 20 | 25 | 32 |
|-----------------------------------------|-----|-----|-----|------|------|------|------|
| Venjuleg skeytilengd og festilengd (mm) | 400 | 500 | 600 | 800 | 1000 | 1250 | 1600 |
| Aukin skeytilengd (mm) | 560 | 700 | 840 | 1120 | 1400 | 1750 | 2240 |

Í plötum og veggjum skal ekki skoyta meira en fjórða hvert járn í sama sniði, nema annað sé sýnt á teikningum. Skeytilengd bendistáls við vixlagningu skal vera minnst 50 x ø og 70 x ø fyrir EK merkt bendistál. (ø = þvermál stangar) ef annað kemur ekki fram á teikningum.

Ef ekki eru fyrirráð um annað skal miða við að lágmarks skeytilengd sé samkvæmt eftirfarandi:

Skeyting innan við 30% í sniði þá gildir venjuleg skeytilengd 50 x ø. Skeyting meira en 30% í sniði þá gildir aukin skeytilengd 70 x ø.

ADRAR SKÝRINGAR

Á grunnmynd af plötum er sniðið tekið undir plötú, sem sýna á. Óheimilt er að taka mál upp af teikningum. Öll ónefnd mál eru í millimetrum (mm) og hæðarkótar í metrum (m). Málsetning og hæðarkótar innan sviga endurskoðast á byggingarstað.

BEYGING BENDISTÁLS

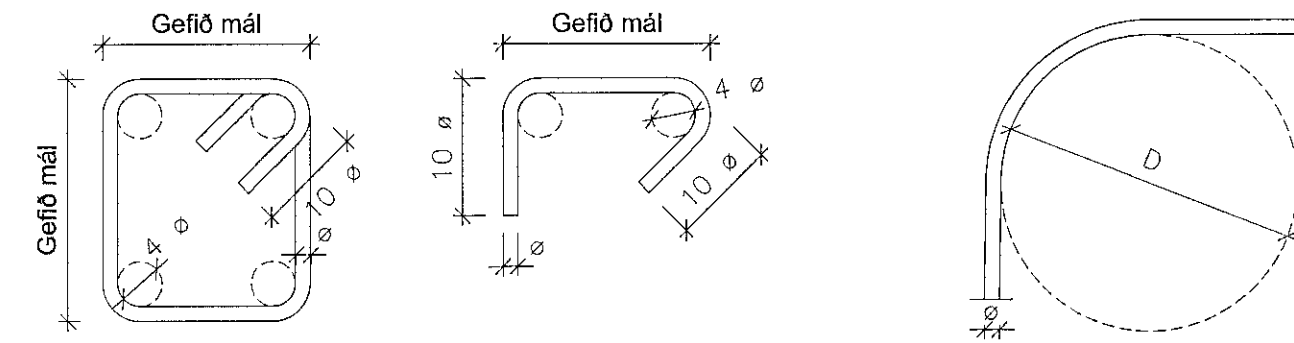
Bendistál skal ekki beygja krappan en fram kemur í eftirfarandi töflu. Mál miðast við útrúnr bendistálsnema annað sé tekið fram, og í uppgefnum lengdum lykkja er dregið frá lengd vegna beygingar. Ekki er leyfilegt að beygja bendistál ef lofthiti fer undir -5°C.

| Minnstu steypuhula hornrétt á beygjuplan | Beygur og krókar á lykkjum, krókar á höfuðbeyging | | Uppbeygð höfuðbeyging eða aðrar beygjur | | |
|------------------------------------------|---------------------------------------------------|----------|-----------------------------------------|----------------|----------------|
| | ø < 16mm | ø > 16mm | > 100mm og > 7ø | > 50mm og > 3ø | < 50mm og < 3ø |
| Stærð beygjuþvermáls D | 4ø | 7ø | 10ø | 15ø | 20ø |

ø = þvermál stangar (mm).
D = minnsta þvermál beygjukfú (mm).

Festilengd og gerð samskeyta í lykkjum skal vera eins og sýnt er skv. eftirfarandi mynd. Loka skal lykkjum með 135° horni.

LYKKJUR OG ÞVERBÖND (ø ≤ 16mm)



BEYGJA HÖFUDBENDINGAR

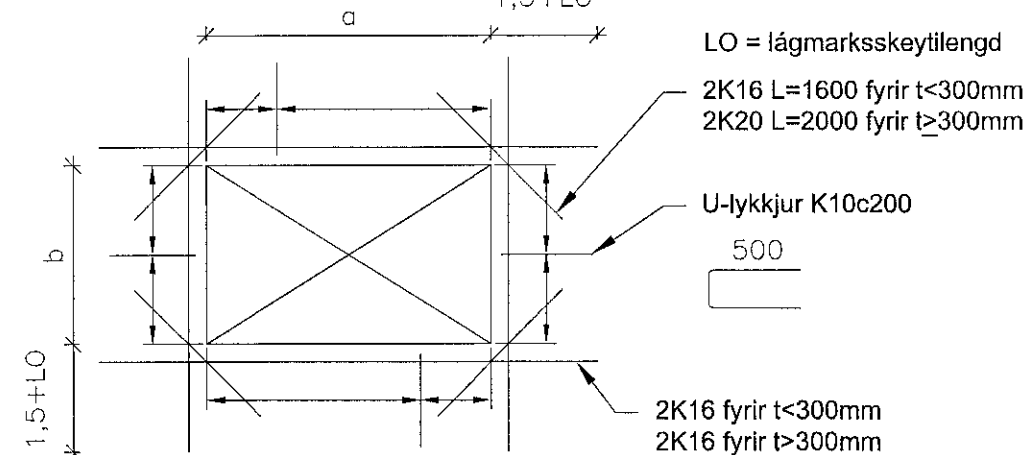
VIÐBÓTARBENDING VIÐ OP

Viðbótarbending við op skal vera eftirfarandi, nema annað sé sýnt á teikningum.

a) Enga viðbótarbendingu þarf umhverfis op ef lengd sérhverrar hlíðar opsins er minni en 200 mm. Höfuðbeyging skal sveigð framhjá opinu.

b) Kröngum op sem eru stærri en 200 x 200 mm en minni en 1500 x 2200 mm skal leggja eftirfarandi bændingu (t = þykkt steypuhula):
2K12 sem ná 700 mm út fyrir op, fyrir t < 200 mm
2K16 sem ná 1000 mm út fyrir op, fyrir t ≥ 200 mm

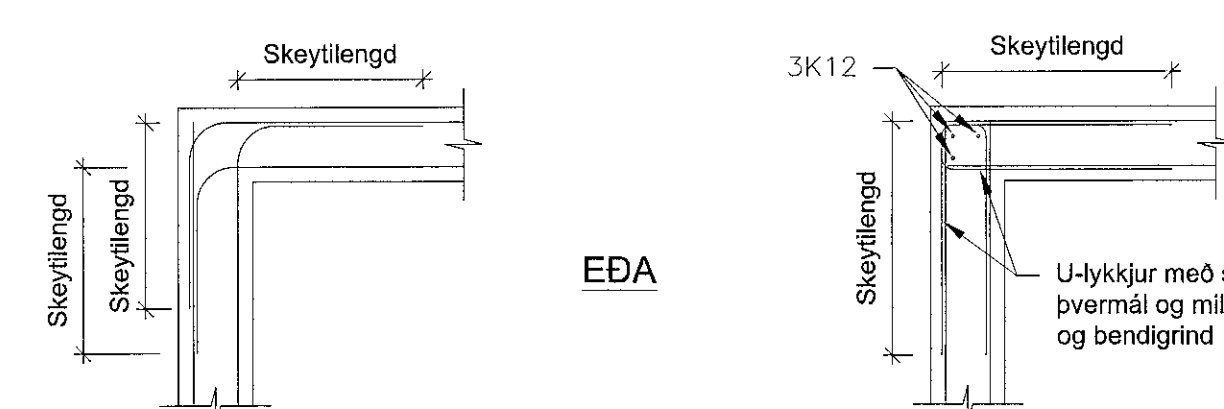
c) Við stærri op en 1500 x 2200 mm skal leggja viðbótarbendingu umhverfis opið skv. eftirfarandi mynd.



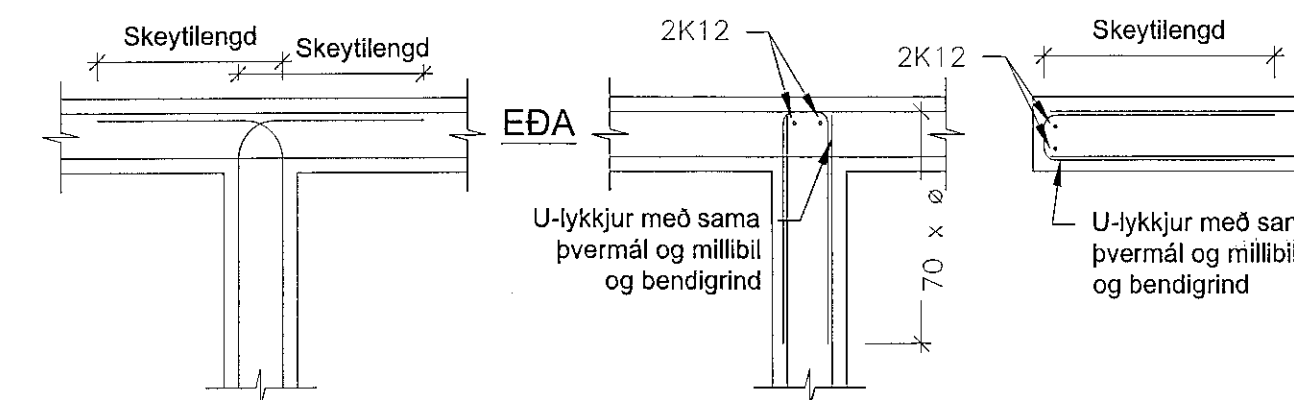
TENGING BENDIGRINDA

Frágangur bendingar nema annað sé sérstaklega sýnt á teikningum.

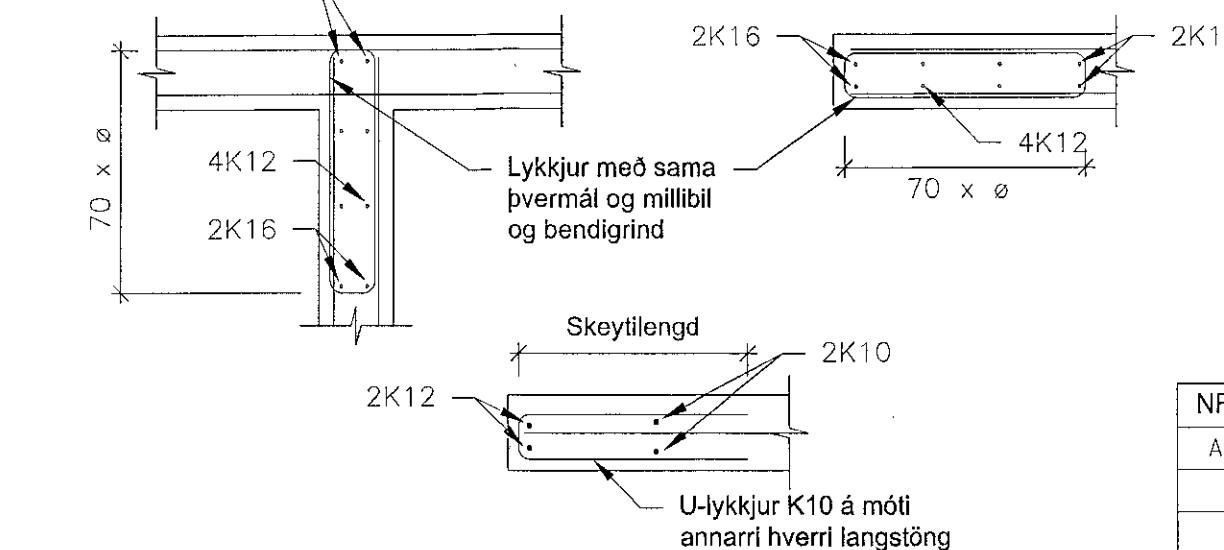
VEGGHORN, TVÖFÖLD GRIND



VEGGTÉ OG VEGGENDI, TVÖFÖLD GRIND



VEGGTÉ OG VEGGENDI, LYKKJUBENT SVÆÐI



| NR. | BREYTING | DAGS | TEIKN | HANN | RÝNT | SAMP |
|-----|-------------|------------|-------|------|------|------|
| A | VERKEIKNING | 26.09.2019 | MM | MM | JDF | JDF |

STEINSTEYPA

Viðað er til verklysingar um kröfur til steypu og steypuvinnu. Öll steypa er skv. IST EN 1992-1-1:2004

Gerð steypu kemur fram á viðkomandi teikningu á forminu:
Caab/bb-cc-áreitlisflokkar

| | |
|----|-----------------------------------------------------------|
| aa | Kennistýrkur mældur með sívalningum, $f_{t,sk,0,1}$ (MPa) |
| bb | Kennistýrkur mældur með teningum, $f_{t,cube}$ (MPa) |
| cc | Stærsta kornastærð (mm) |

ÁREITISFLOKKAR

| | | |
|----|----------------------------------|-----|
| X0 | Engin hættla á tæringu eða áraun | |
| X1 | Tæring af völdum kolsýringar | 1-4 |
| X2 | Tæring af völdum klórída í sjó | 1-3 |
| X3 | Tæring af völdum annarra klórída | 1-3 |
| X4 | Frostþiðúðaraun | 1-4 |
| XA | Efnisáraun frá umhverfi | 1-3 |

Dæmi: C35/45-32+XC4+XS1+XF3
XC4 : Blautt og þurrtil skiptis
XS1 : Kemst í snertingu við loftborið salt en er ekki í beinni snertingu við sjó.
XF3 : Hátt vatnsmettunarhlutfall án afsifingarefnis, láréttir steypuleitir sem seta úrkomu og frosti.

SIGMÁLSFLOKKAR STEYPU

| Flokkur | Sigmál (mm) |
|---------|-------------|
| S1 | 10 - 40 |
| S2 | 50 - 90 |
| S3 | 100 - 150 |
| S4 | >= 160 |

Dæmi: C20/25-16+X0-S1

STÁLVIKRI

EFNISGÆÐI

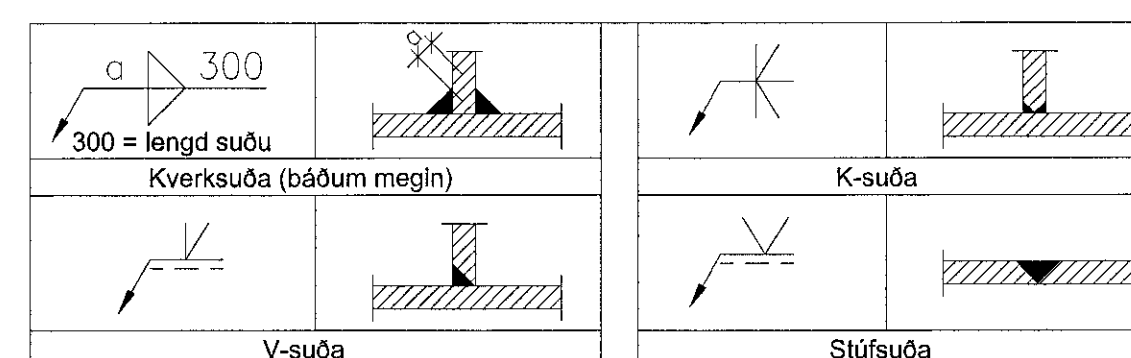
Almennt gildir, nema annað komi fram á teikningum eða í verklysingum:

Stálvirki skv. EN 10025
Stál er í flokki S235J2G3
Boltar skv. IST EN ISO 4014 (Efnisflokkur 8.8 skv. IST EN ISO 898-1).
Skinnur undir rær, IST EN ISO 7091.
Rær skv. IST EN ISO 4032, boltar.
Boltar, rær og skinnur skulu vera heitsinkhúðað.

Um yfirborðsméðhöndlun stálvirkis er vísað í verklysingu eða teikningum.

Öll suðuvinna skal framkvæmd af mönnum sem hafa til þess tilskilinn réttindi og skulu hæfnispróf vera skv. IST EN-287-1 og svara til þeirrar suðuáferðar, suðustöðu og efnisþykktar sem áformad er að nota. Minnsta leyfilega kverksuða er 4 mm.

SUDUTÁKN



Önnur suðutákn á teikningum eru samkvæmt: IST EN 22553:1994.

TRÉVIRKI

Trévirki er skv. IST EN 1995-1-1.

Almennt gildir nema annað sé tekið fram á teikningu eða verklysingum:

Allir festihlutir úr járn skulu heilgafvanhúðaðir, nema annars sé getið. Þar sem tré leggst að steinsteypu, komi asfaltþappi milli trés og steins. Fáuvarja skal sperruenda og þá hluta trés, sem steypast inn eða leggjast að steypu.
N - Táknað venjulega slétta nagla.
K - Táknað kambnagla, t.d. BMF.
Naglasterð a/b táknað nagla með þvermáli a mm og lengd b mm.
M16 - Táknað bolta með meiriskum gengjum með þvermáli 16 mm.
T16/120 - Táknað tréskrófu með sexkútuðum haus með þvermáli 16 mm og lengd 120mm (frönsk skrófa).
Undir boltahausa og rær, sem herðast að tré, komi skifur með kantlengd 3 x d og þykkt 0,3 x d.

BURÐARVIDUR

| Burðarvirki | Styrkleikaflokkur INSTA 142 T-II. | Hönnunarflokkur IST EN 338 | Gagnvörn NTR, M-A-AB-B |
|-------------|-----------------------------------|----------------------------|------------------------|
| -- | T3 | C30 | |
| -- | T2 | C24 | |
| -- | T1 | C18 | |
| -- | T0 | C14 | |

F.H. VERKFRÆÐISTOFU REYKJAVÍKUR:
JÓN ÞÓR FINNBOGASON - KT: 200977-5059

HÖNNUNARSTJÓRI:

Verkfræðistofa
REYKJAVÍKUR
FISKISLÓÐ 75, 101, REYKJAVÍK KT: 560415-0600

VERK:
Hrauntunga 20
Hafnarfjörður

TEIKNING:
BURÐARVIRKI
Skýringar

| VERKNR.: | MKV.: |
|---------------------|----------------------|
| 1908 | 1:1 |
| TEIKNAD: MM | HANNAD: MM |
| YFIRFARID: JDF | YFIRFARID: JDF |
| DAGS: 26.09.2019 | TEIKNING NR: B001 |
| ÚTGÁFA NR.: | A |