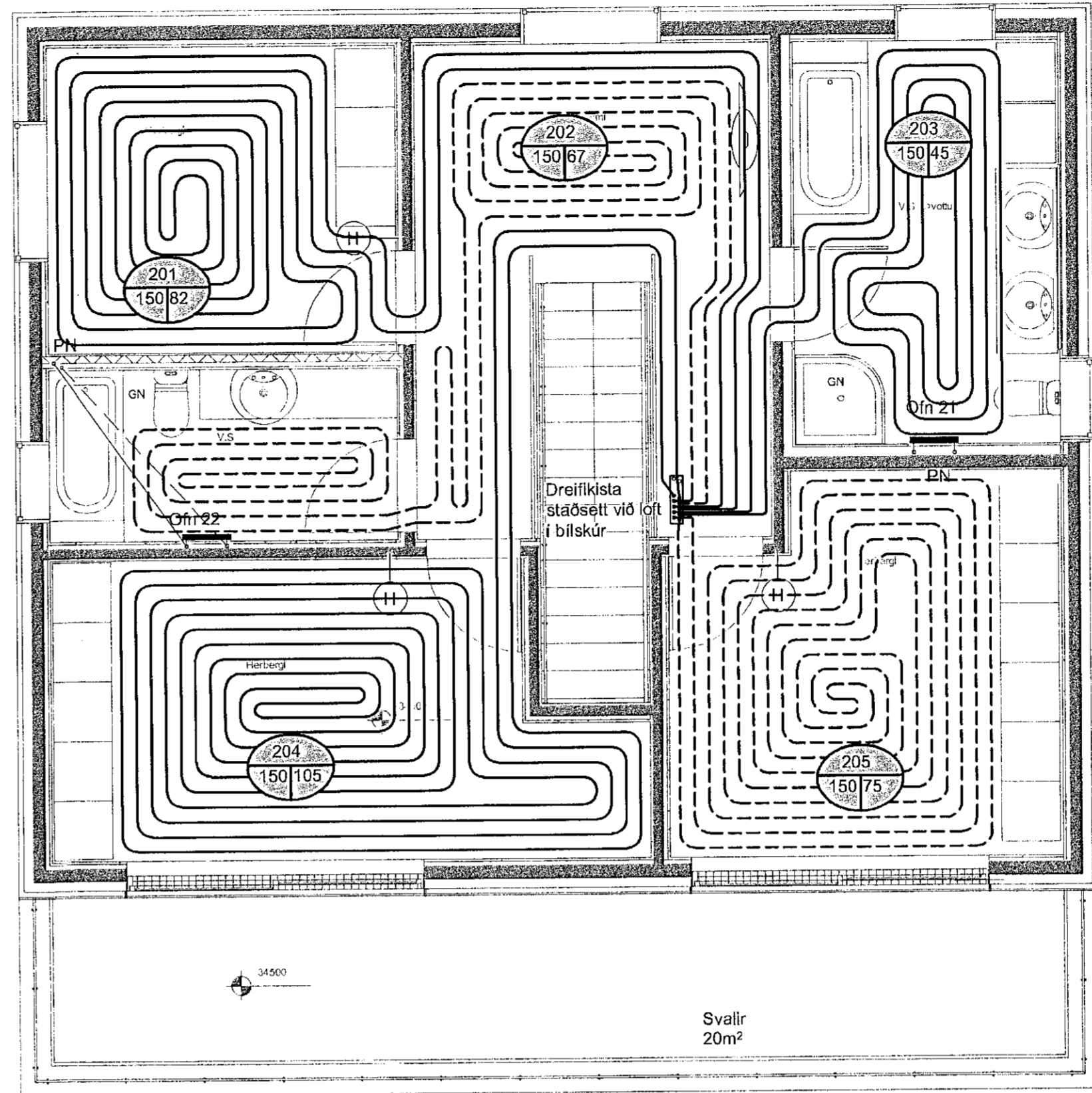
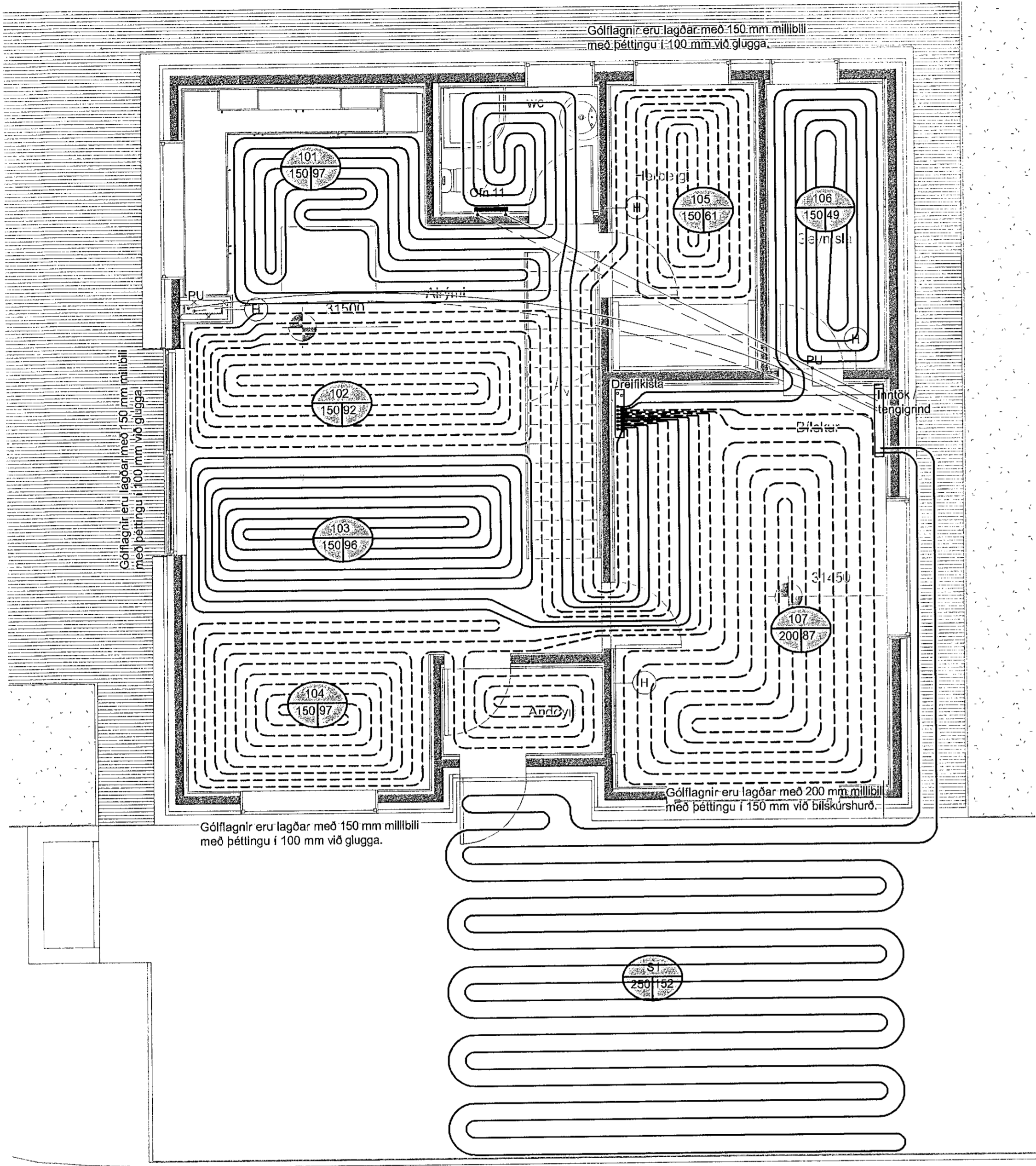


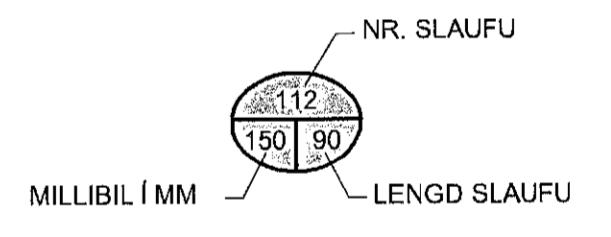
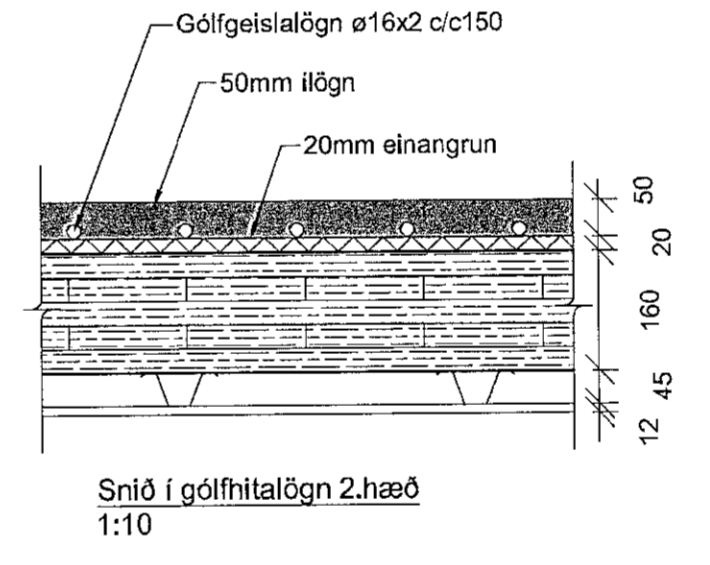
Samþykkt þann  
10 OCT 2019  
Byggingarfulltrúinn í Hafnarfjörð  
F.h. Sigurður Steinar Jónsson



**SKÝRINGAR GÓLFHITA:**  
Rör í gólfheilsa skulu vera úr krossbundnu polyethylen (pex) með súrefniskapu skv. dín 16892/3. Stærð röra er 16x2mm og skulu þau lögð með 150 mm millibíli nema annað sé tekið fram. Rör úr krossbundnu polyethylen (pex) skulu þola 70°C samfellt við 0,6 mpa vinnubrýsting. Tengistykki skulu vera úr afsinkunarbolnu messing og hæfa rörum.  
Kerfið skal þola 0,3 mpa vinnubrýsting og prófast skv. leiðbeiningum framleiðanda áður en leiðslur eru haldar.  
Allt efni og frágangur kerfisins sé í samræmi við ákvæði staða og gildandi reglugerða allt efni skal hafa lagnaefnisvottun

**Ofnatafla**

Ofn nr.	All w.	Rými	Hæð mm.	lengd mm.
11	350	Badherbergi 1.hæð Norður	1340	500
21	350	Badherbergi 2.hæð Austur	1340	500
22	350	Badherbergi 2.hæð Vestur	1340	500
Samt.	1050			

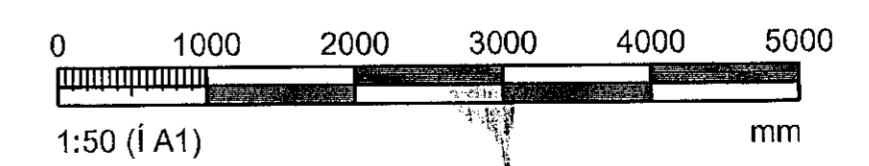
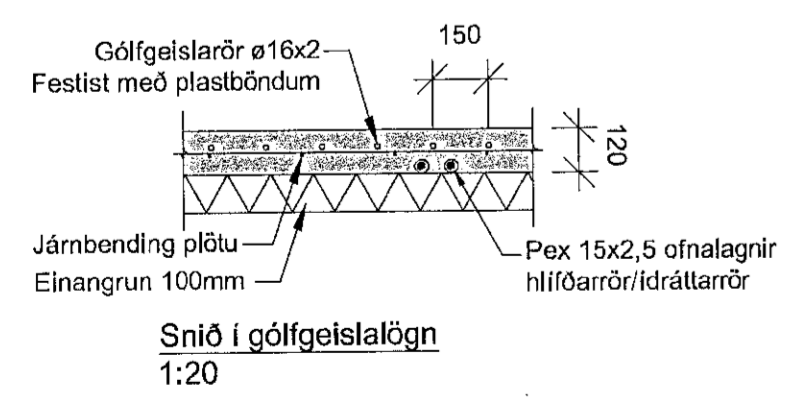
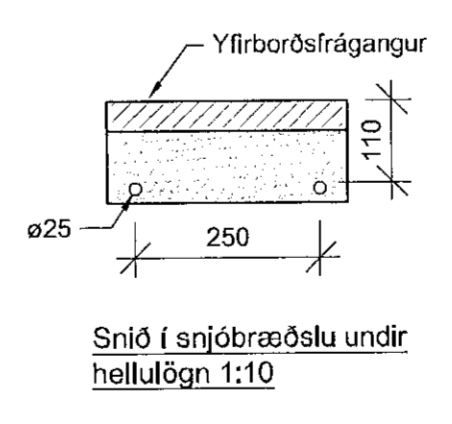


**Gólfhitalagnir**  
1. hæð

Slaufa nr.	All w.	Rými	Lengd m.	Millibíli c/c mm.
101	1455	Eldhúsi	97	150
102	1380	Borðstofa	92	150
103	1440	Borðstofa	96	150
104	1455	Stofa	97	150
105	915	Herbergi	61	150
106	735	Geymsla	49	150
107	1395	Bílskúr	87	200
Samt.	8685		579	

**Gólfhitalagnir**  
2. hæð

Slaufa nr.	All w.	Rými	Lengd m.	Millibíli c/c mm.
201	1230	Herbergi	82	150
202	1005	Bad/Sjónvarp/herbergi	67	150
203	675	Bad	45	150
204	1975	Herbergi	105	150
205	1125	Herbergi	75	150
Samt.	5610		374	



NR.	BREYTING	DAGS	TEIKNING	HANN	RÝNT	SAMP
A	VERKTEIKNING	02.07.2019	AG	EEP	JPF	JPF

DAGS: Eggert Elmar Þórarinnsson kt. 140574-4819  
DAGS: HÖNNUNARSTJÓRI: 14/7  
**Verkfræðistofa REYKJAVÍKUR**  
FISKISLÓÐ 75, 101, REYKJAVÍK KT: 560415-0800  
VERK: **Malarskarð 22**  
220 Hafnarfjörður  
TEIKNING: Lagnateikning  
Hitaveita  
Gólfhitalagnir  
VERKNR.: 1914 MKV.: 1:50  
TEIKNAD: AG HANNAD: EEP YFIRFARID: JPF  
DAGS: 02.07.2019 TEIKNING NR.: H-01 ÚTGÁFA NR.: A

© Öll áhrif og áttar: teikningar, að hluta eða í heild er hald skilfraga heiti höfundar