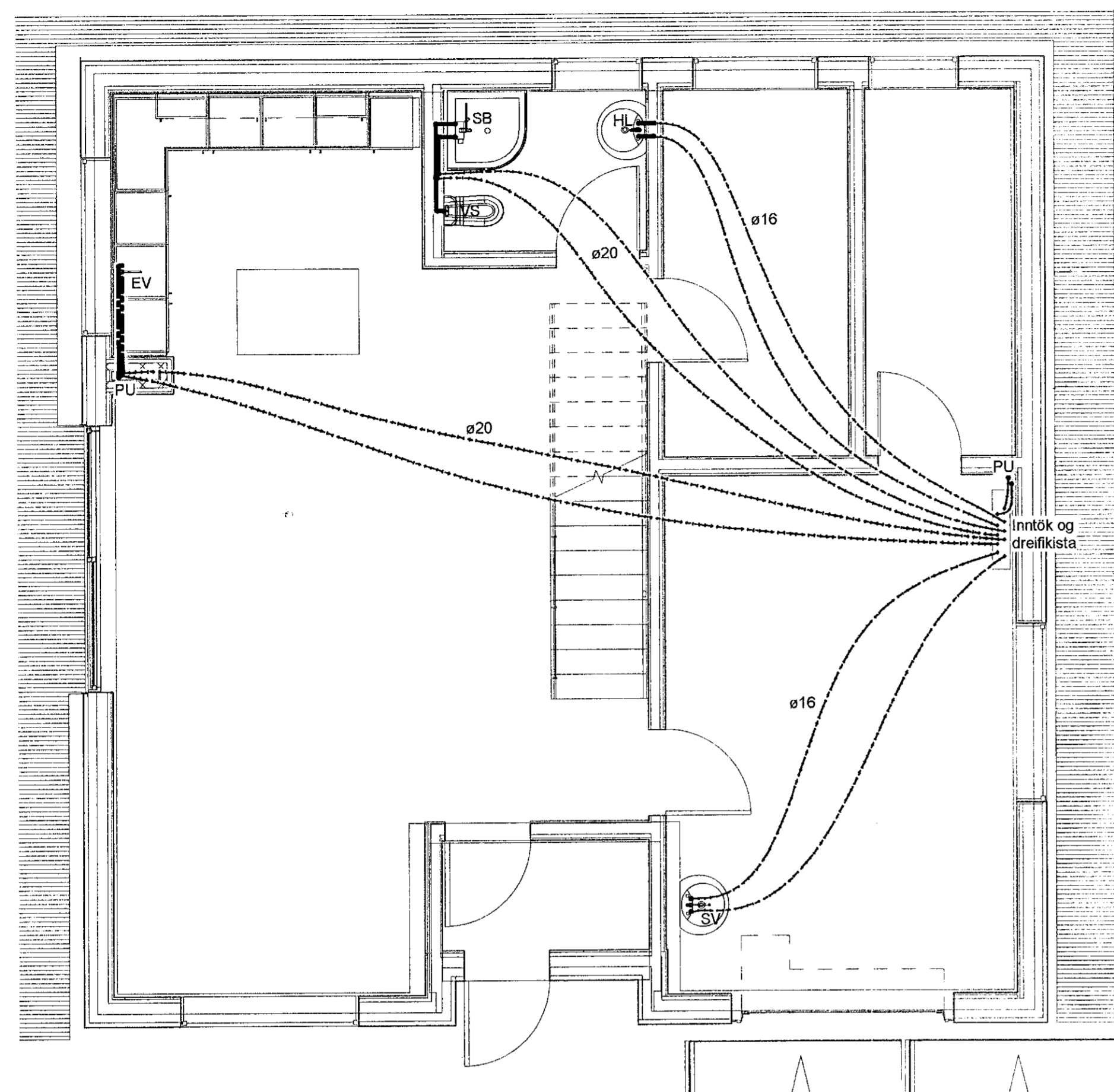
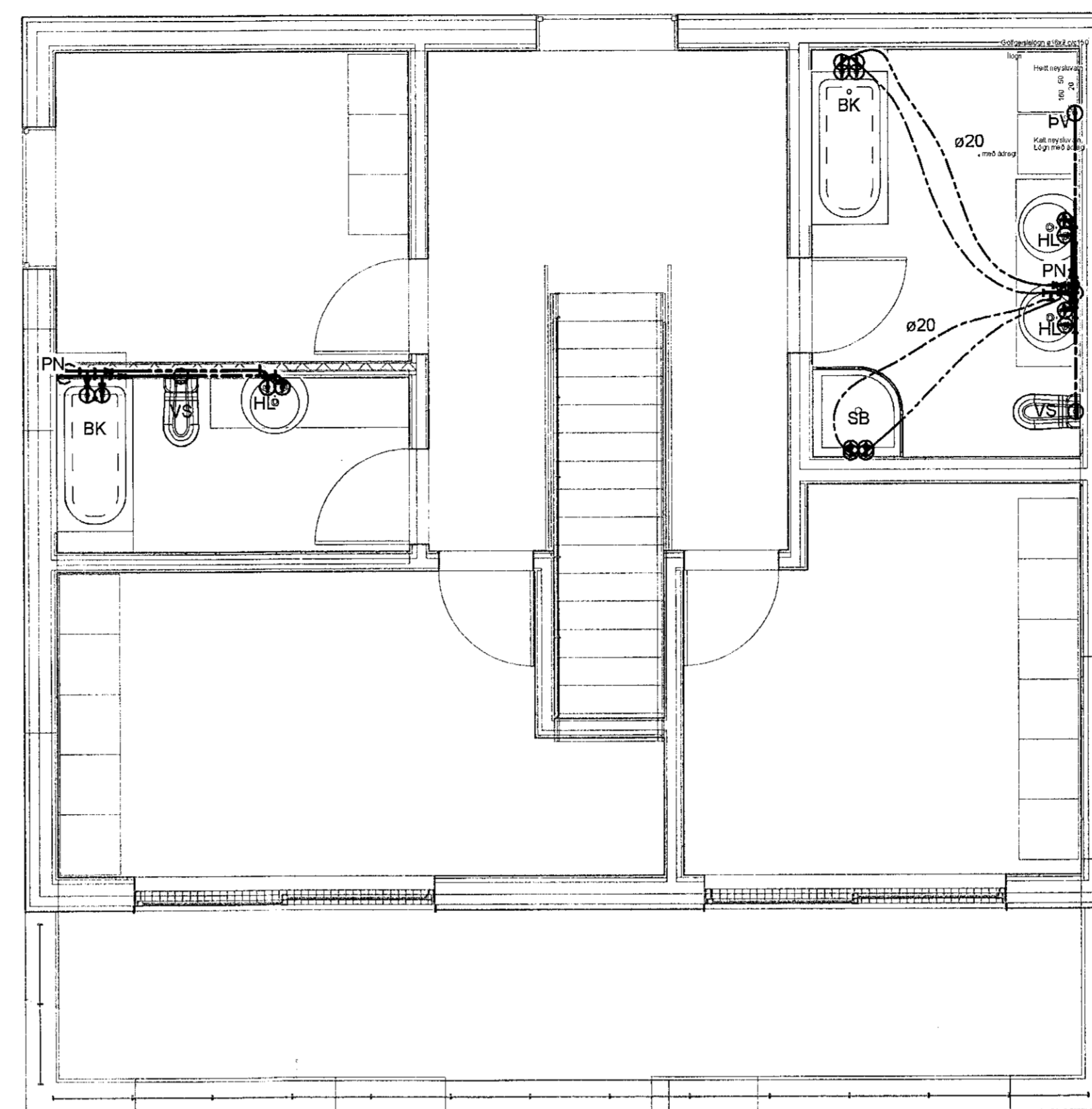


Sambykkt þann  
10 OCT 2019  
Byggingarfulltrúinn í Hafnarfjarðar  
F.H. Steinar Jónsson



1. hæð  
1:50



2. hæð  
1:50

SKÝRINGAR:

— Heitt neysluvatn  
- - - Kalt neysluvatn

- EV Eldhúsvaskur
- HL Handlaug
- BK Baðkar
- HP Heitur pottur
- SV Skólvaskur
- SB Sturtu bað
- SP Spúlkran
- UV Uppþvottavél
- VS Vatnssalerni
- UK Útikrani (frostfrír)
- PU Pípa upp
- PN Pípa niður

Neysluvatnrör skulu vera úr álplast rörum frá Unipipe eða sambærilegu. Rörin skulu þola inntakshita og vera vottuð af NML. Tengistykki skulu vera úr afsinkunarþönu messing og hæfa rörum.

Setja skal álpex rör með hlífðarkápu (rör í rör) í grunn fyrir neysluvatnslagnir eins og sýnt er á teikningum. Lagnir skulu ná a.m.k. 700 mm upp úr plötu beggja megin. Endum skal leika til bráðatöngva þannig að trygg sé að ekki komist sandur eða malarefni inn í lagn. Rör fyrir kalt neysluvatn skal leggja undir einangrun en ofan á einangrun fyrir heitt neysluvatn.

Bíl milli festinga láréttara leiðsna skal vera samkv. forskrift. framleiðanda röranna, en þó mest 1,2 - 1,5m millibili. Sjá töflu framleiðanda.

Sýnilega leiðslur utan við tengiklefa skulu vera óeinangraðar. Lagnir í léttum veggjum skal einangra með 4mm ádragséinangrun. Aðrar einangraðar leiðslur skal einangra með glerullarhóku. Þykkt einangrunar skal vera sem hér segir:

Stærð röra	Þykkt einangrunar
10 - 20mm (3/8" - 3/4")	20mm
25 - 40mm (1" - 1 1/2")	30mm
50 - 100mm (2" - 4")	40mm

Leiðslur fyrir heitt- og kalt vatn skal vefja með plasti utan um einangrun. Kerfð skal prófa eftir leiðbeiningum framleiðanda röra. Ef ber á milli leiðbeininga framleiðanda og eftirfarandi lýsingar, skal fara eftir leiðbeiningum framleiðanda. Kerfð skal prófa með stigpröfun.

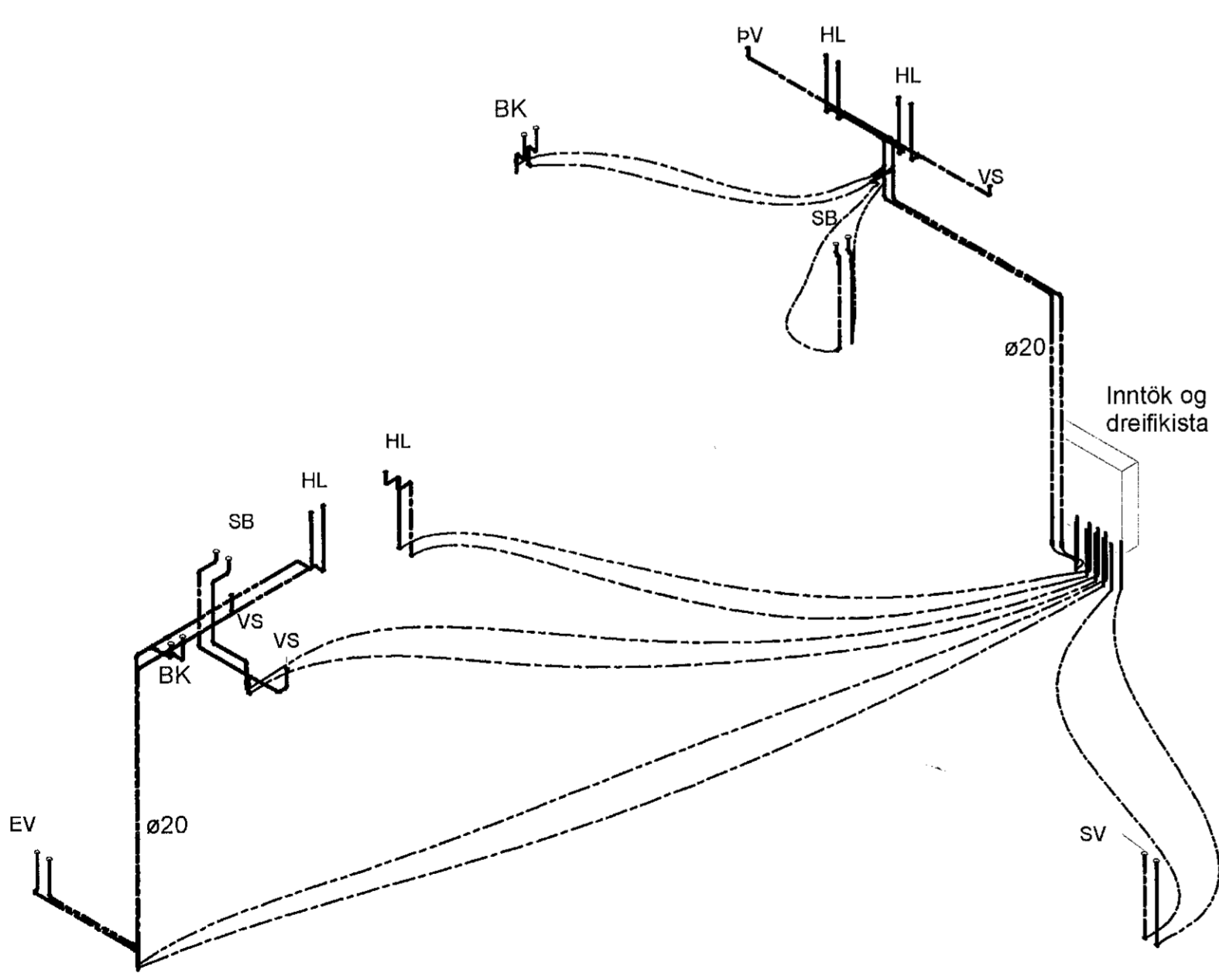
Forprófa skal kerfð með 15 bara þrýstingi. Bæta skal þrýstingi á kerfð þrisvar sinnum á 10 mínútu fresti. Eftir það skal þrýstingur standa í 30 mínútur og má þá ekki falla meira en 0,6 bór. Aðalpróf skal framkvæma strax eftir forpröfun. Þrýstingur er látin standa næstu 2 tíma og má þá ekki falla meira en 0,2 bór. Skrásetja skal niðurstöður.

Allt efni og frágangur kerfisins sé í samræmi við ákvæði ÍST 67:2003 (DS 439:2000) og gildandi reglugerðir. Allt efni skal hafa lagnaefnisvottun.

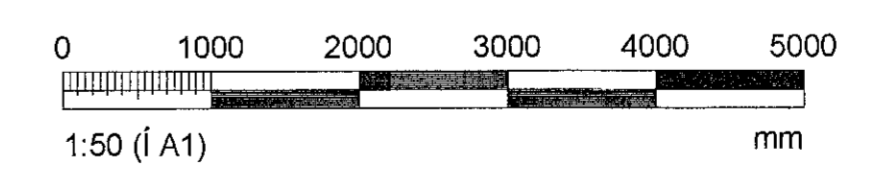
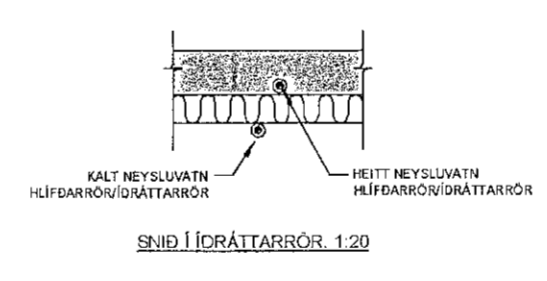
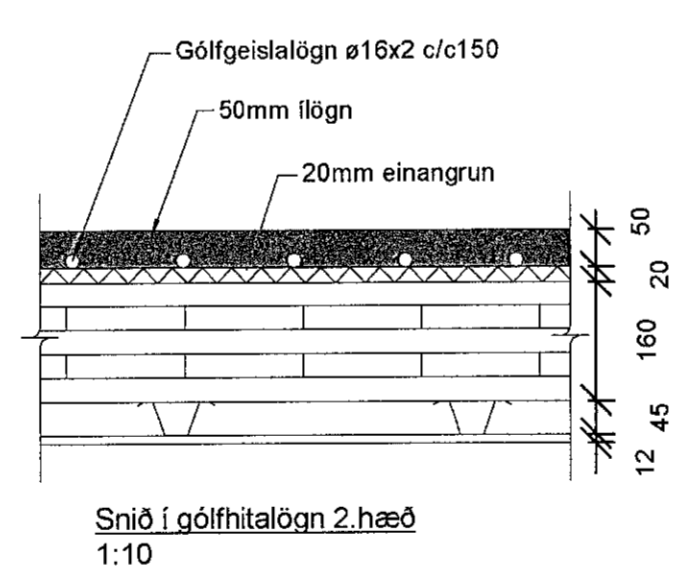
STÆRDIR LAGNAEFNIS

Stærð endalagna  $\phi 16 \times 2,0$  nema annað sé tekið fram.

- Álpex  $\phi 32 \times 3,0$  innanmál  $\phi 26$  (DN25)
- Álpex  $\phi 25 \times 2,5$  innanmál  $\phi 20$  (DN20)
- Álpex  $\phi 20 \times 2,25$  innanmál  $\phi 15,5$  (DN15)
- Álpex  $\phi 16 \times 2,0$  innanmál  $\phi 12$  (DN10)



3. Rúmmynd



NR.	BREYTING	DAGS	BY

DAGS	F.H. VERKFRÆÐISTOFA REYKJAVÍKUR Egbert Elmar Þórarinnsson 140574
DAGS	HÖNNUNARSTJÓRI 147 Malarskarð 25 1277-2657
<b>Verkfræðistofa REYKJAVÍKUR</b>	
FISKISLÓÐ 75, 101, REYKJAVÍK KT. 560415-0600	
VERK: <b>Malarskarð 22 220 Hafnarfjörður</b>	
TEIKNING: <b>Lagnateikning Neysluvatn Grunnmyndir Skýringar</b>	
VERKNR.: <b>1914</b>	MKV.: <b>As indicated</b>
HÄNNÄD: <b>EEP</b>	TEIKNÄD: <b>AG</b>
DAGS: <b>01.07.2019</b>	YFIRFÄRID: <b>JPF</b>
	UTGÄFA NR.: <b>A</b>