

MERKINGAR (Í SAMRÆMI VÍÐ ÍST. 64, 65, 68 OG GILDANDI REGLUGERÐIR)

1. BRUNNAR O.F.L

- BG BENSÍNGILDRA, OLIUGILDRA
- BR BRUNNUR
- GN GÓLFNÍÐURFALL
- GNG GEGNUMSTREYMISNÍÐURFALL
- GNB GÓLFNÍÐURFALL m/BLÖÐKU
- GN m/LL GÓLFNÍÐURFALL m/LYKTARLOKU
- NF NÍÐURFALL
- SF SANDFANG, SANDGILDRA
- SN SVALANÍÐURFALL
- ÞN ÞAKNÍÐURFALL
- KB KÓTI BOTN Á BR EÐA NF
- HRL HREINSILOK / HREINSISTÚTUR
- FS.X FALLPÍPA NR. X
- K.n.h KÓTI NEÐRI HÆÐ
- K.e.h KÓTI EFRI HÆÐ
- VL VATNSLÁS
- HRB HREINSIBRUNNUR
- J PÍPUR STEYPUJÁRN
- ST PÍPUR STEINSTEYPA
- PVC PÍPUR POLYVINILKLÓRÍÐI
- PP PÍPUR POLYPROPYLEN
- PE PÍPUR POLYETHELYNE
- PB PÍPUR POLYBUTELYNE

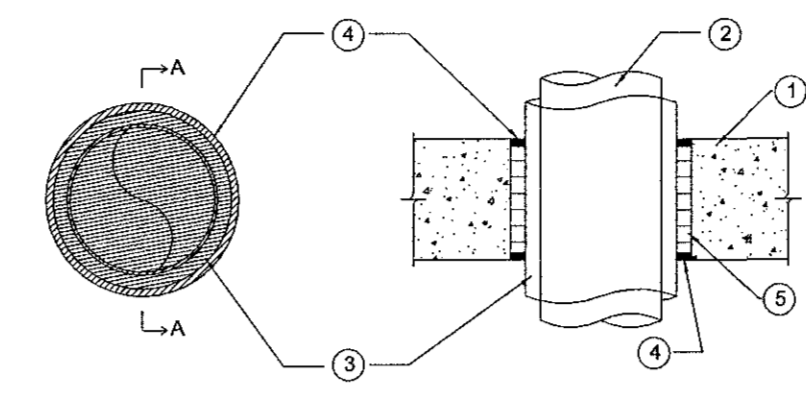
2. HREINLEIÐTÆKI

- BK BAKKAR
- EV ELDHÚSVASKUR
- HL HANDLAUG
- SB STEYPIBÆÐ
- SV SKOLVASKUR
- UP UPPÞVOTTAVÉL
- DF DRYKKJARFONTUR
- VS VATNSSALERNI
- ÞV ÞVOTTAVÉL
- UP UPPÞVOTTAVÉL
- ÞS ÞVAGSKÁL
- RV RÆSTIVASKUR
- BS BRUNASLANGA
- KR KRANAR

Samþykkt þann
15 OCT 2019
Byggingarfulltrúinn í Hafnarf. h.
F.h. Sigurður Steinar Jónsson

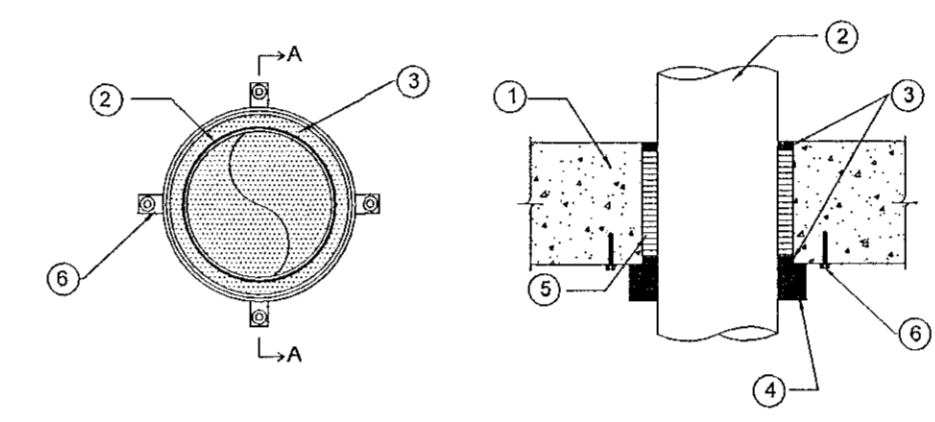
Áritun hönnunarstjóra:
Kristinn Ragnarsson kt.120944-2669

BRUNAPÉTTING LAGNA



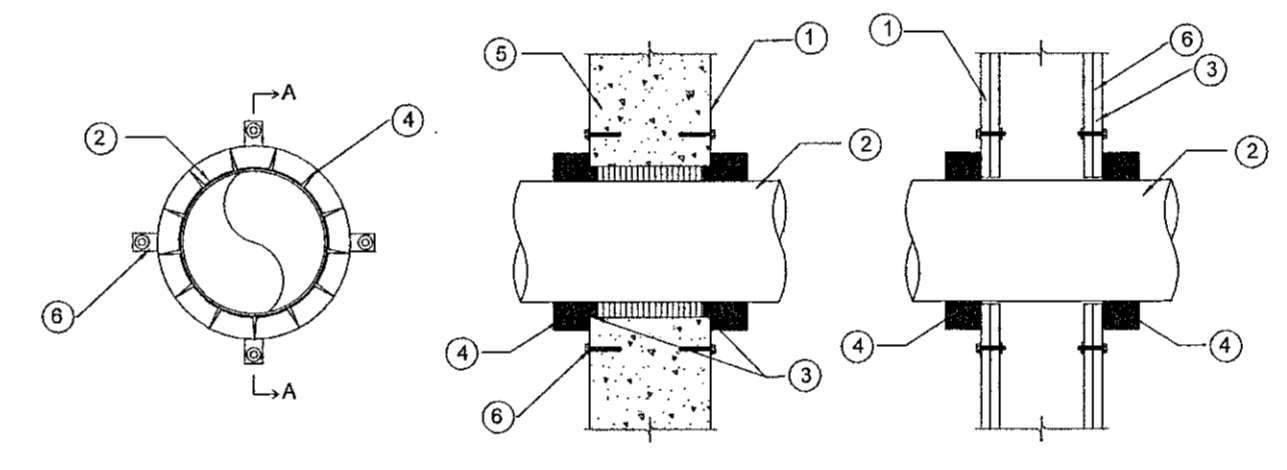
BRUNAPÉTTING PÍPULAGNA ÚR MÁLMÍ

- 1 Brunaskil (gólf eða veggur).
- 2 Pípa staðsett í gati og fest vel beggja vegna með festingum sem hafa sömu brunamótstöðu og þéttingin.
- 3 Einangrun á pípu úr óbrennanlegu efni með styrktu yfirborði úr kraftpappa eða ástök (a2-s1, do). Pípa getur verið óeinangruð.
- 4 Brunapólið þankliti ofan frá gólf og beggja vegna á vegg.
- 5 Brunapétting úr steinull 150kg/m³ (a2-s1, do).



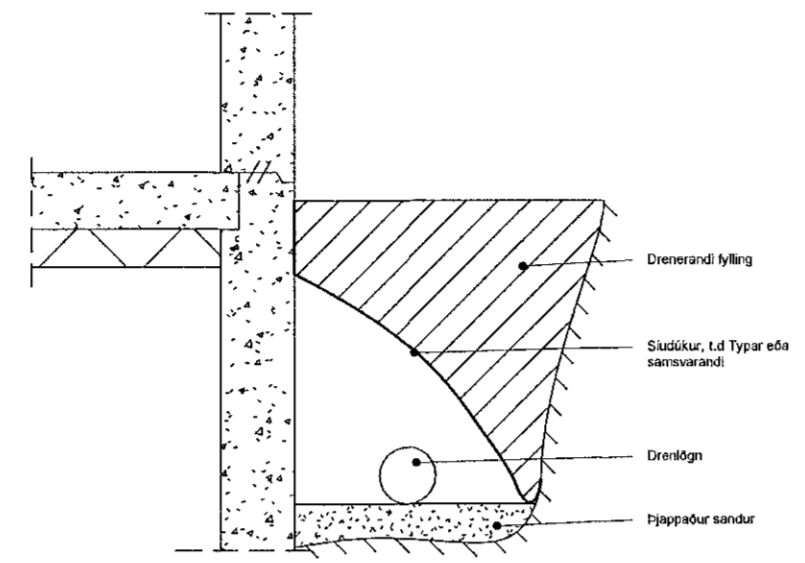
BRUNAPÉTTING PÍPULAGNA ÚR PLASTI Í GÓLFÍ

- 1 Brunaskil (gólf).
- 2 Pípa staðsett í gati og fest vel beggja vegna með festingum sem hafa sömu brunamótstöðu og þéttingin.
- 3 Brunapólið þankliti.
- 4 Herpíðlíkur (brunakragi).
- 5 Brunapétting úr steinull 150kg/m³ (a2-s1, do).
- 6 Múrbotli með sömu brunamótstöðu og þéttingin.

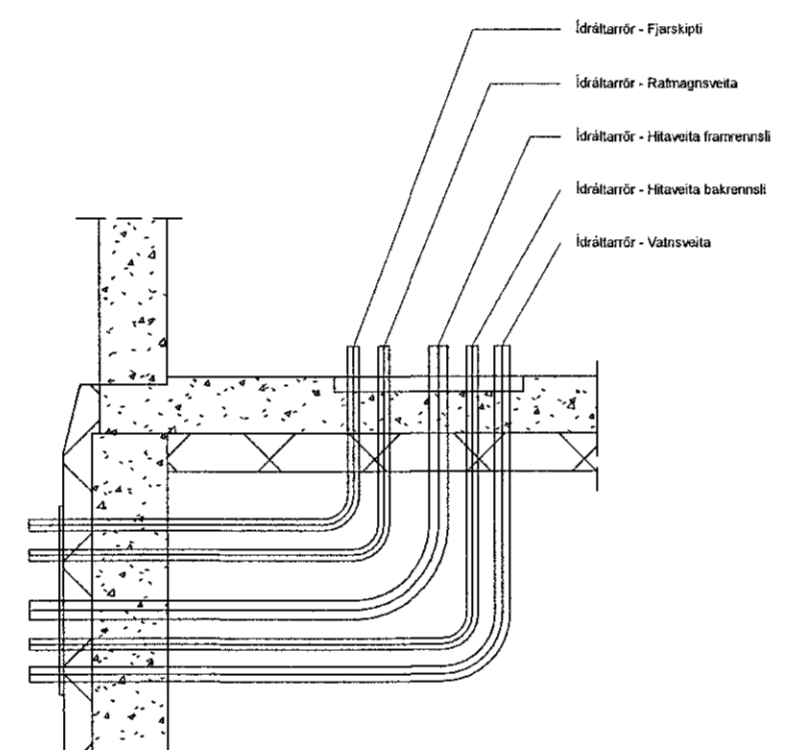


BRUNAPÉTTING PÍPULAGNA Í VEGG

- 1 Brunaskil (veggja).
- 2 Pípa staðsett í gati og fest vel beggja.
- 3 Brunapólið þankliti.
- 4 Herpíðlíkur (brunakragi).
- 5 Brunapétting úr steinull 150kg/m³ (a2-s1, do).
- 6 Múrbotli með sömu brunamótstöðu og þéttingin.



FRÁGANGUR DRENLAGNAR



INNÞÖK VEITNA ERU GEGNUM GÓLF OG VEGGMÁTA SKV. LEIÐBEININGUM OR

FRÁGANGUR INNÞÖK VEITNA

1	02.10.2019	FRUMTUGÁFA	JJ
Útg.	Dags.	Lýsing	Nafn

VERKFRÆDISTOFA
NEW NORDIC ENGINEERING ehf
Hæðasmári 6 - 201 Kópavogur Island
s. 854-4080 / 899-3077 / 899-3577
Kl. 520914-1450. rne@me.is www.nne.is

STUÐLASKAÐ 11
221 HAFNARFJÖRÐUR
SÉRUPPRÁTTUR - FRÁREINSLIS- OG LOFTRÆSILAGNIR
SKÝRINGAR - LAGNIR

Hönnun:	JJ	Verknúmer:	19004
Verkefnastjórn:	JJ	Mælikvarði:	As indicated
Teknað:	SJ	Dagsetning:	02.10.2019
Yfirfarið:	ÞBE	Bláð:	Útgáfa:
Samþykkt:	Jökull Jónsson Kt. 270575-4209	P0-02	1

Skv: 2.10.2019 10:23:35
Pict: 04/17/16

Copyright © New Nordic Engineering ehf. Hönnuð af Kristinu Ragnarssoni. Allt er áforðun. Framtíðin er hátt skilgreint samþykki.