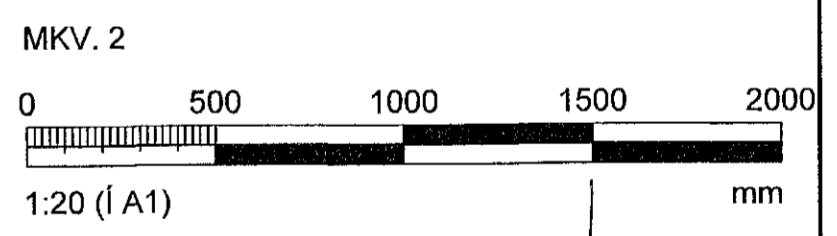
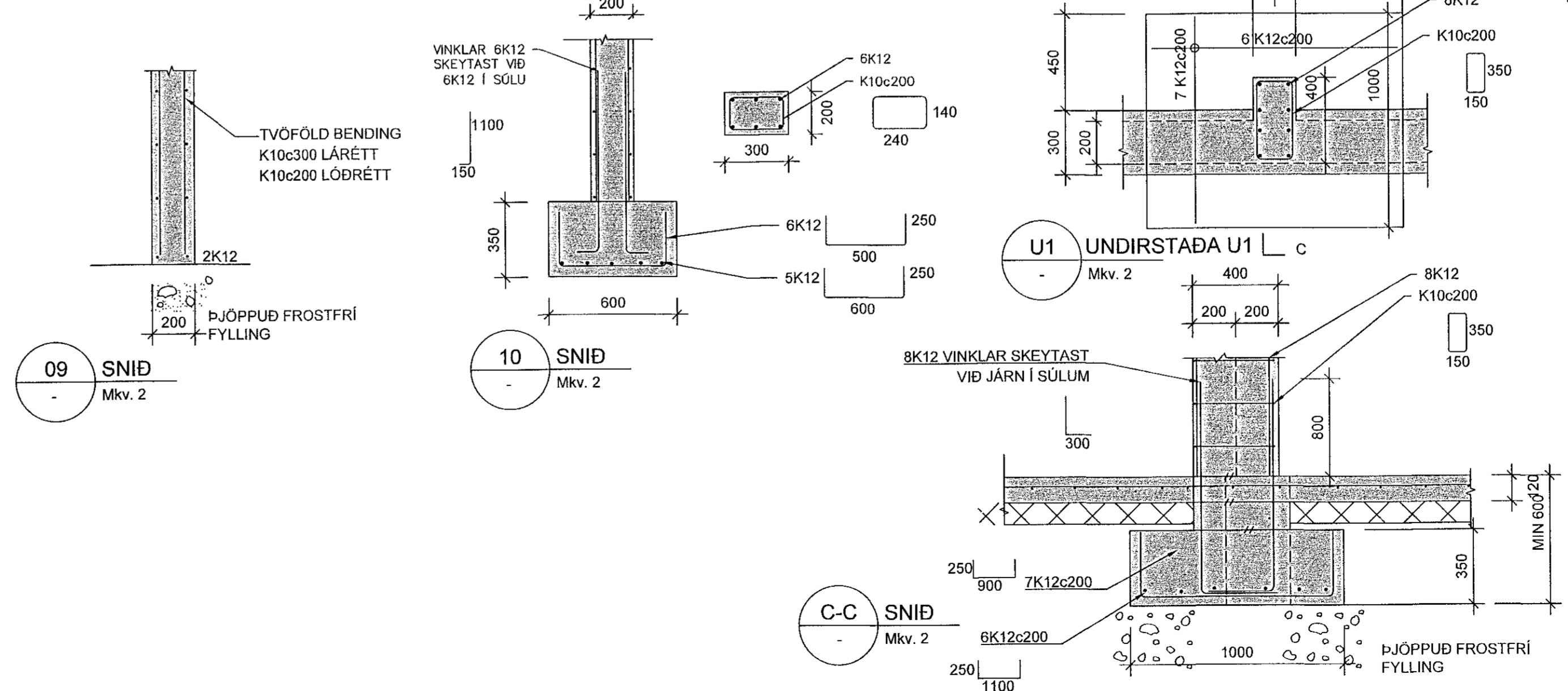
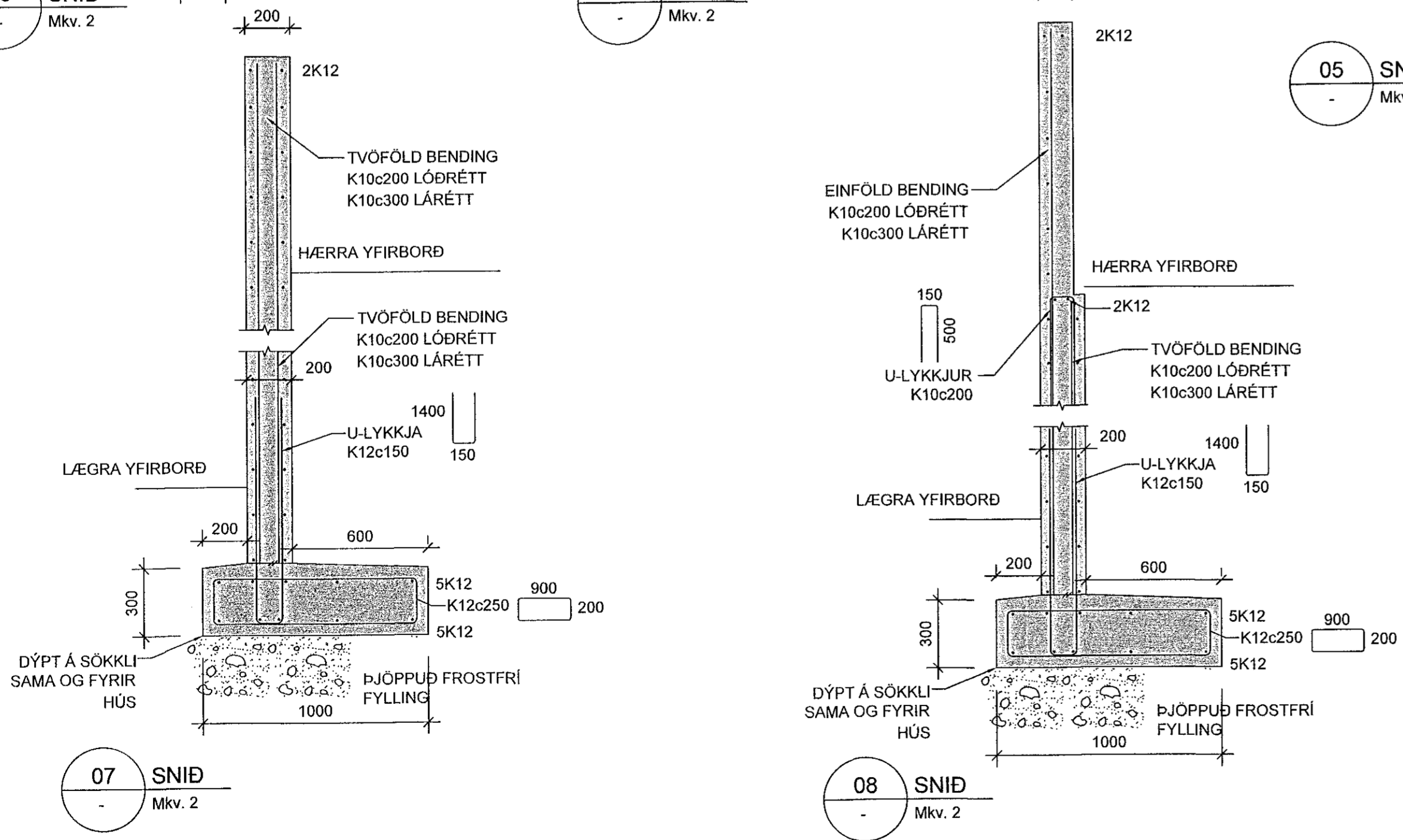
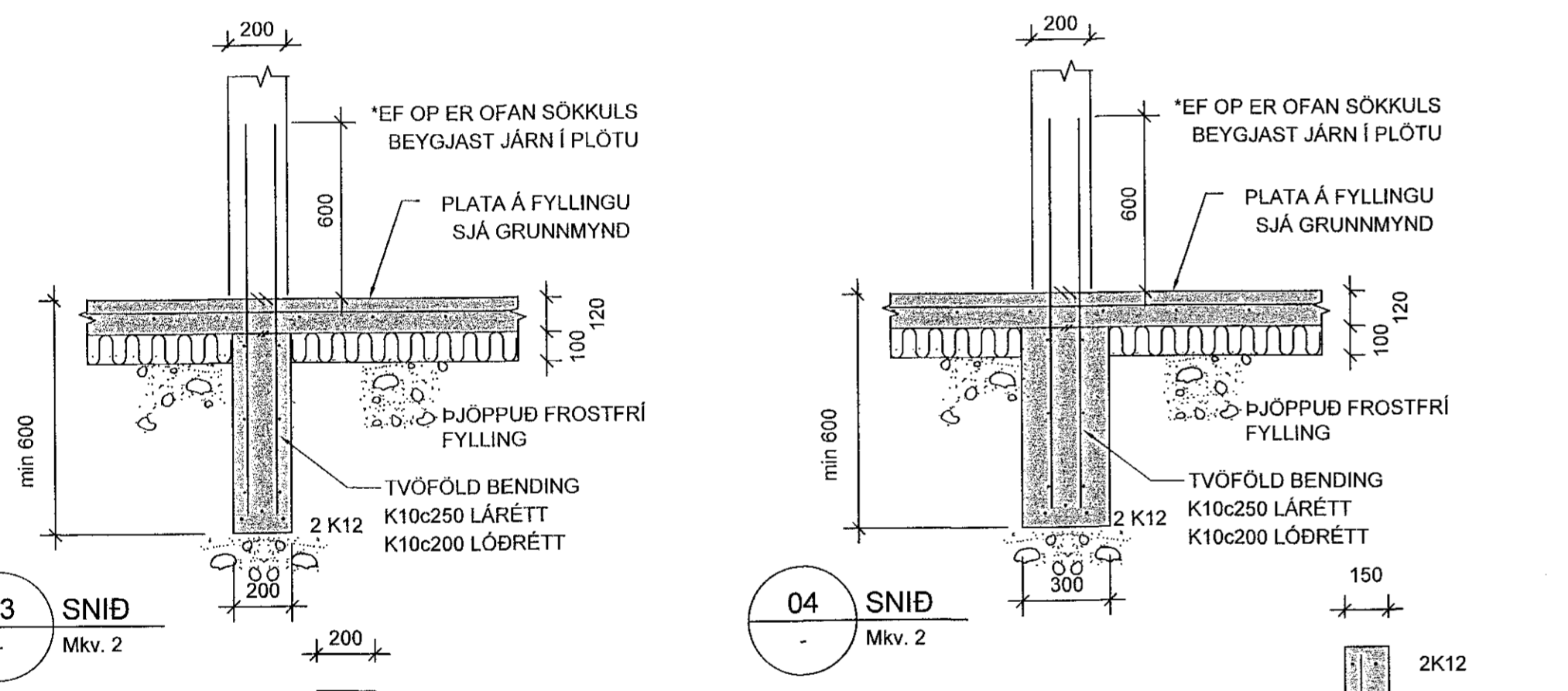
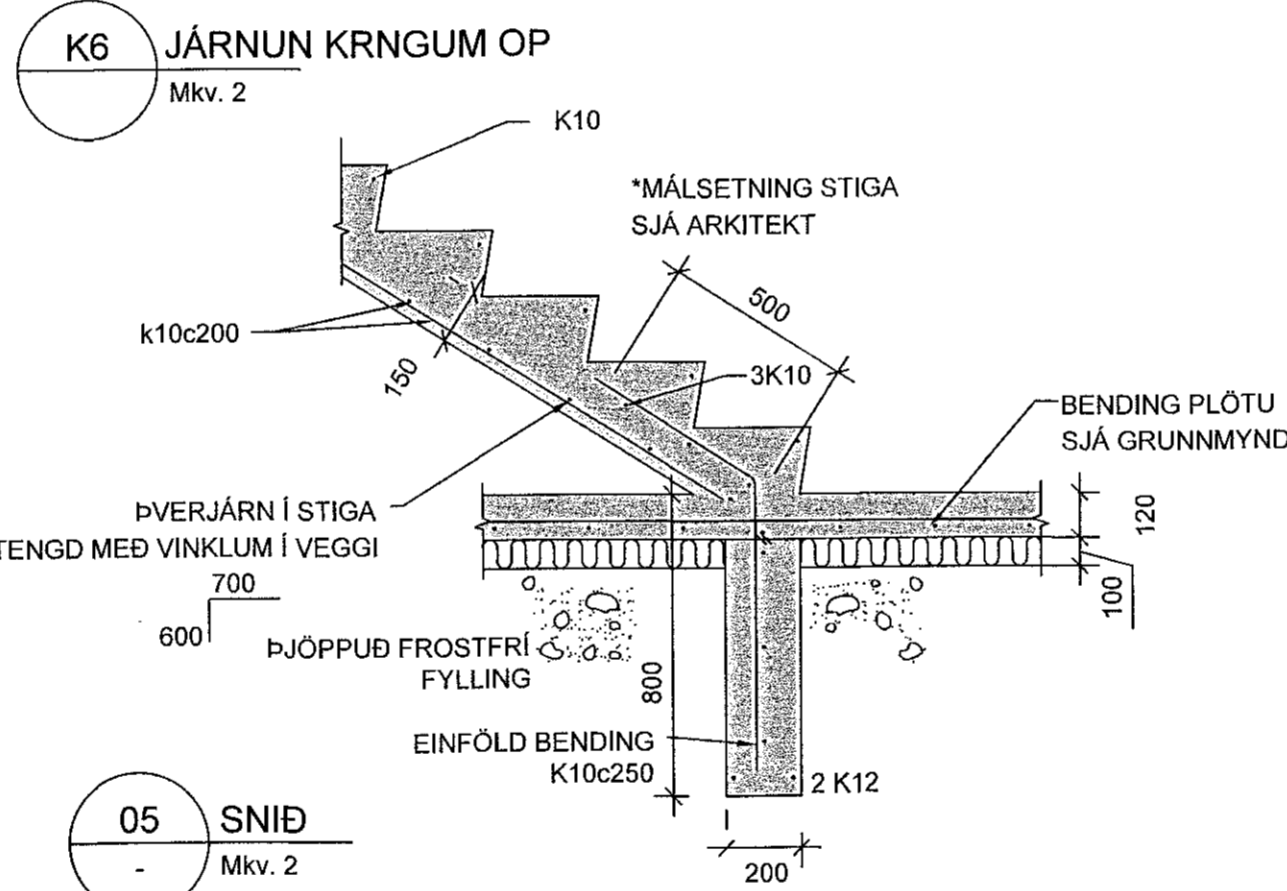
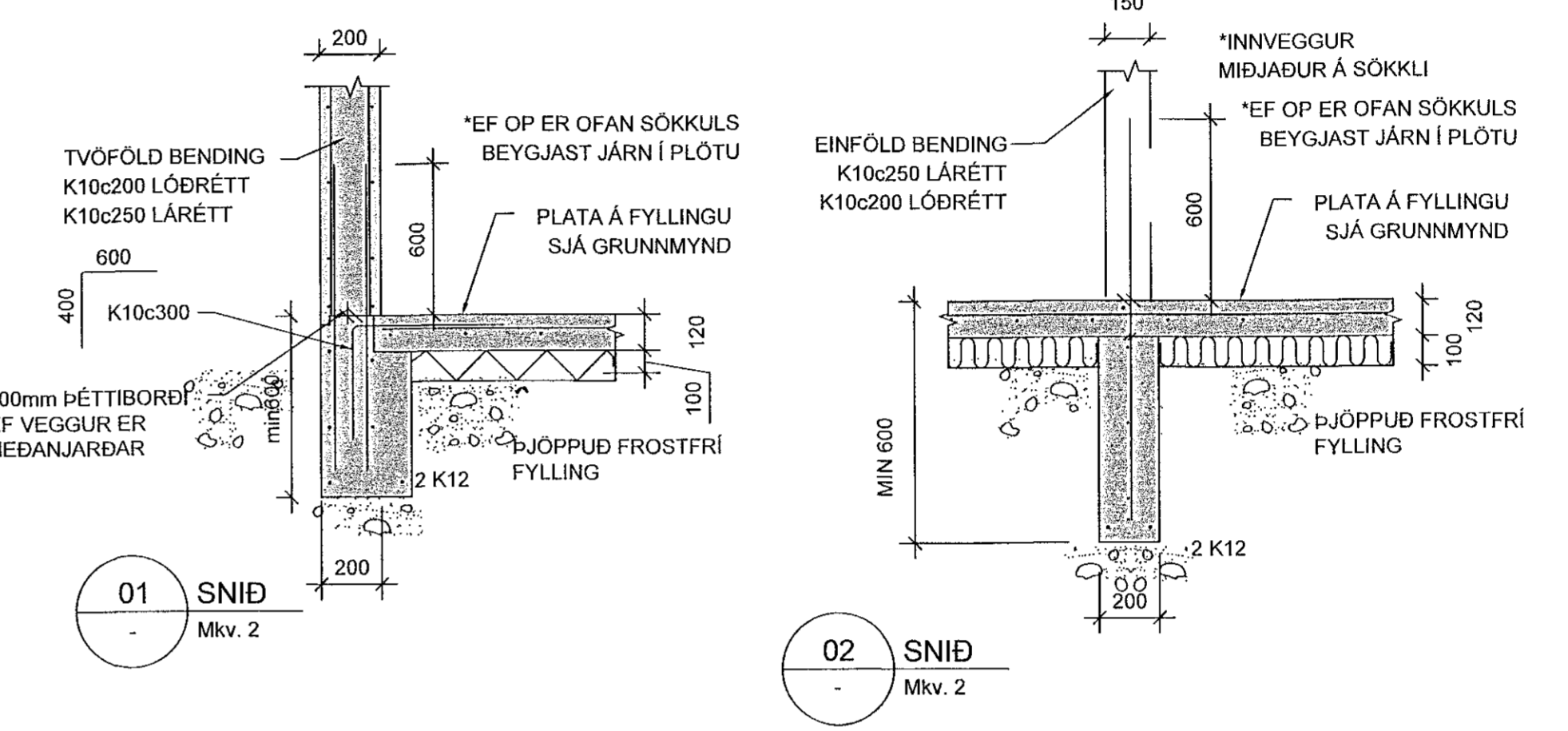
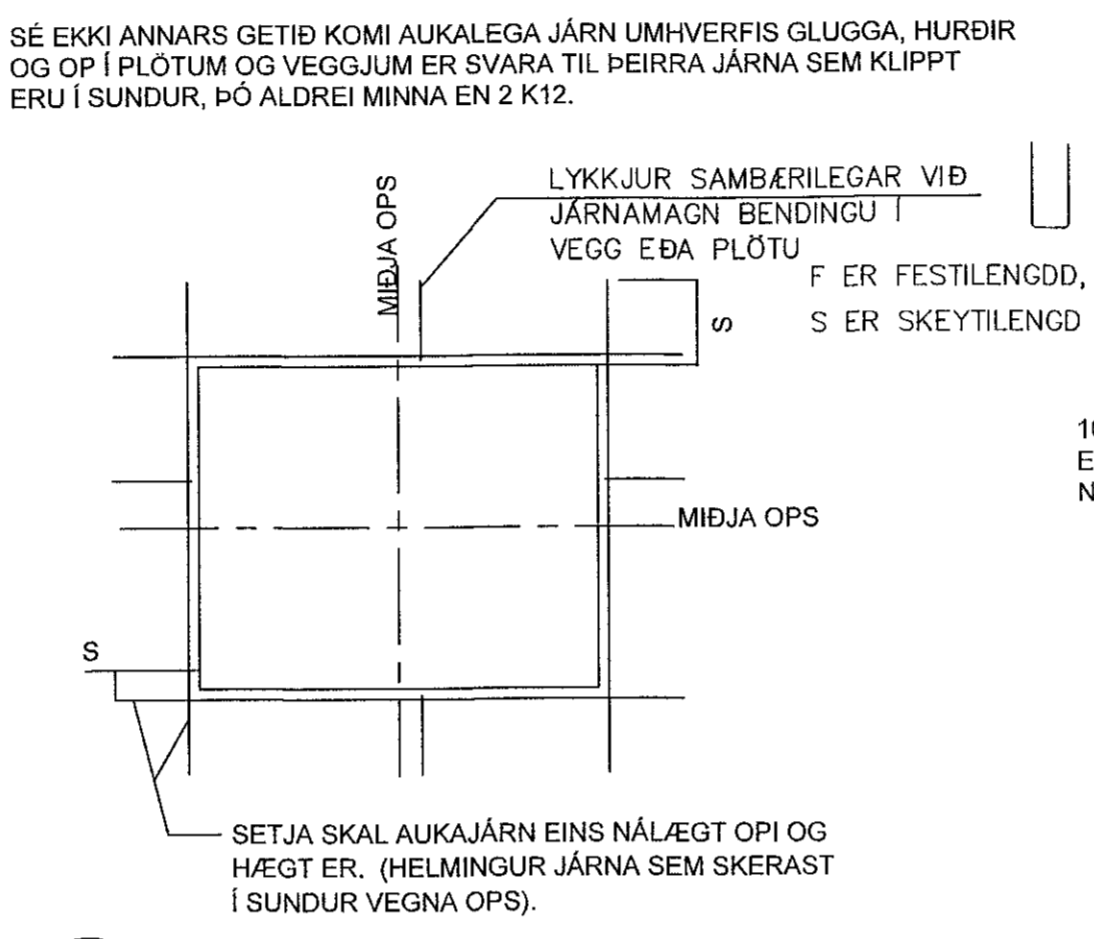
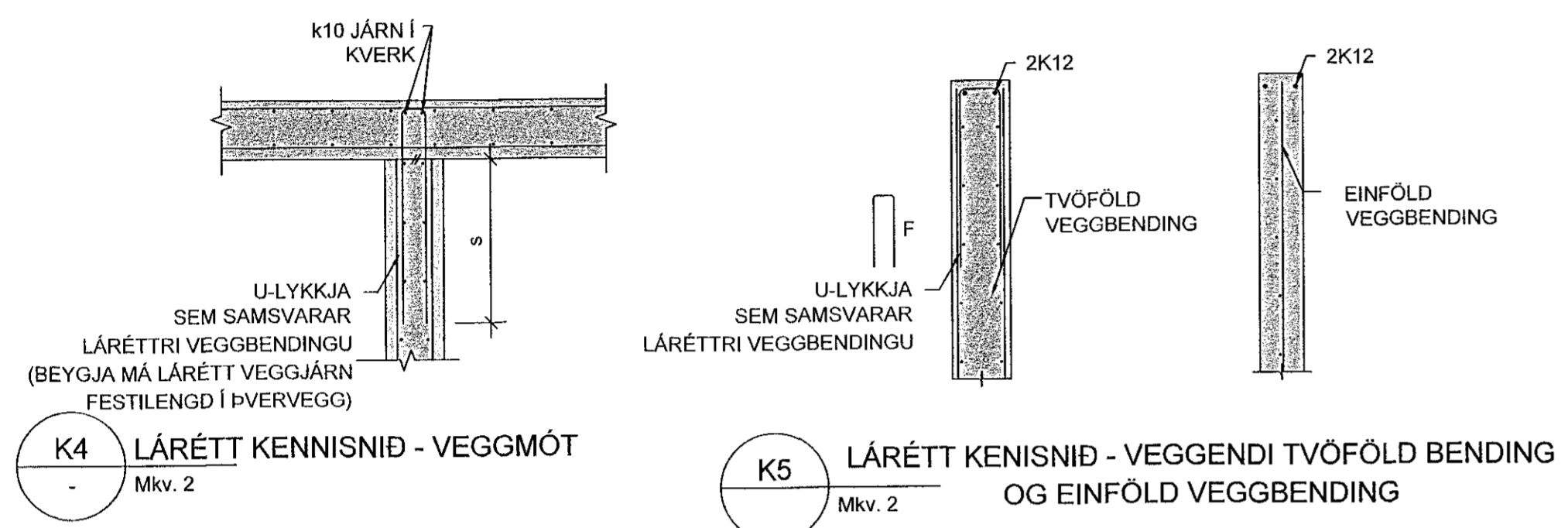
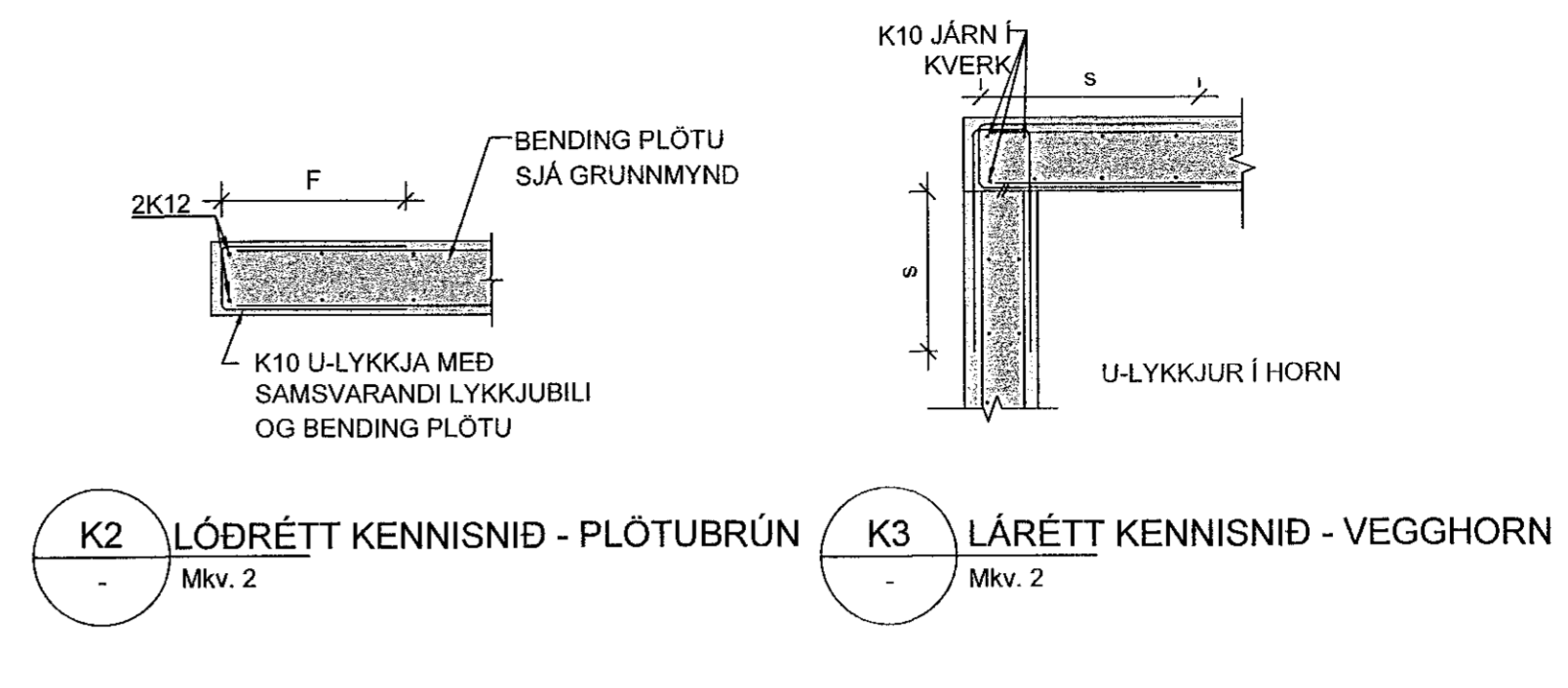
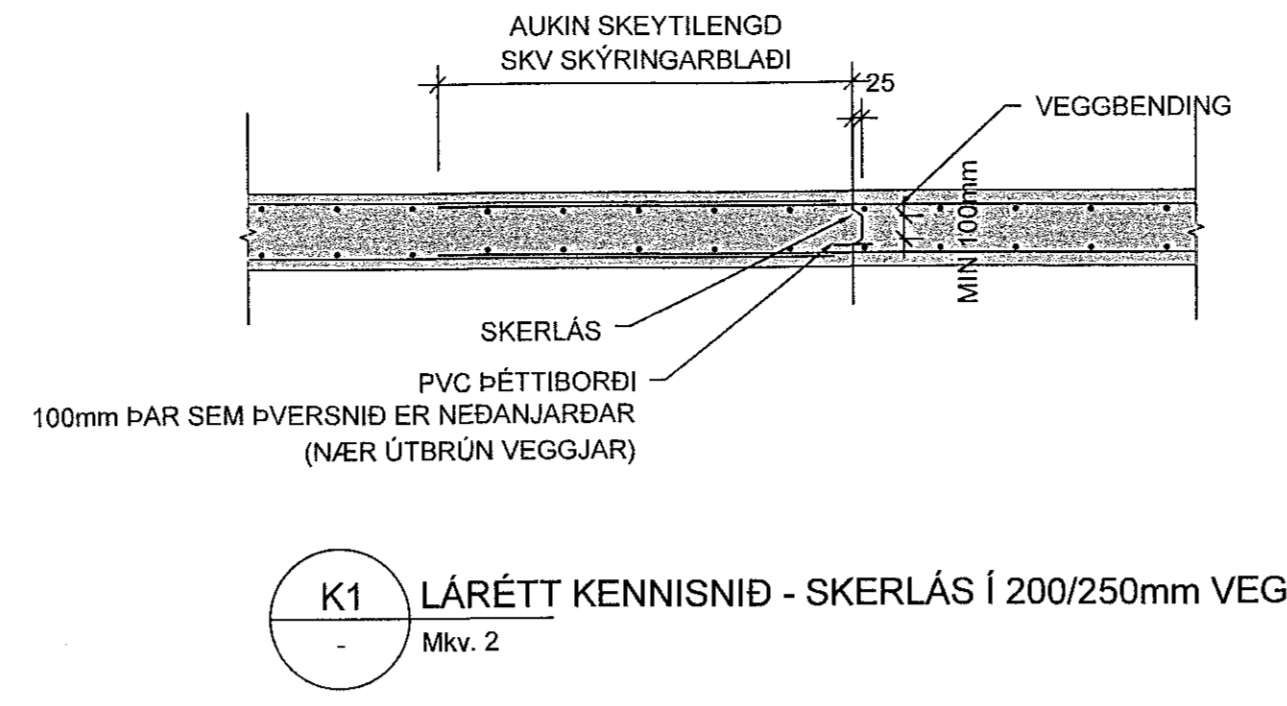
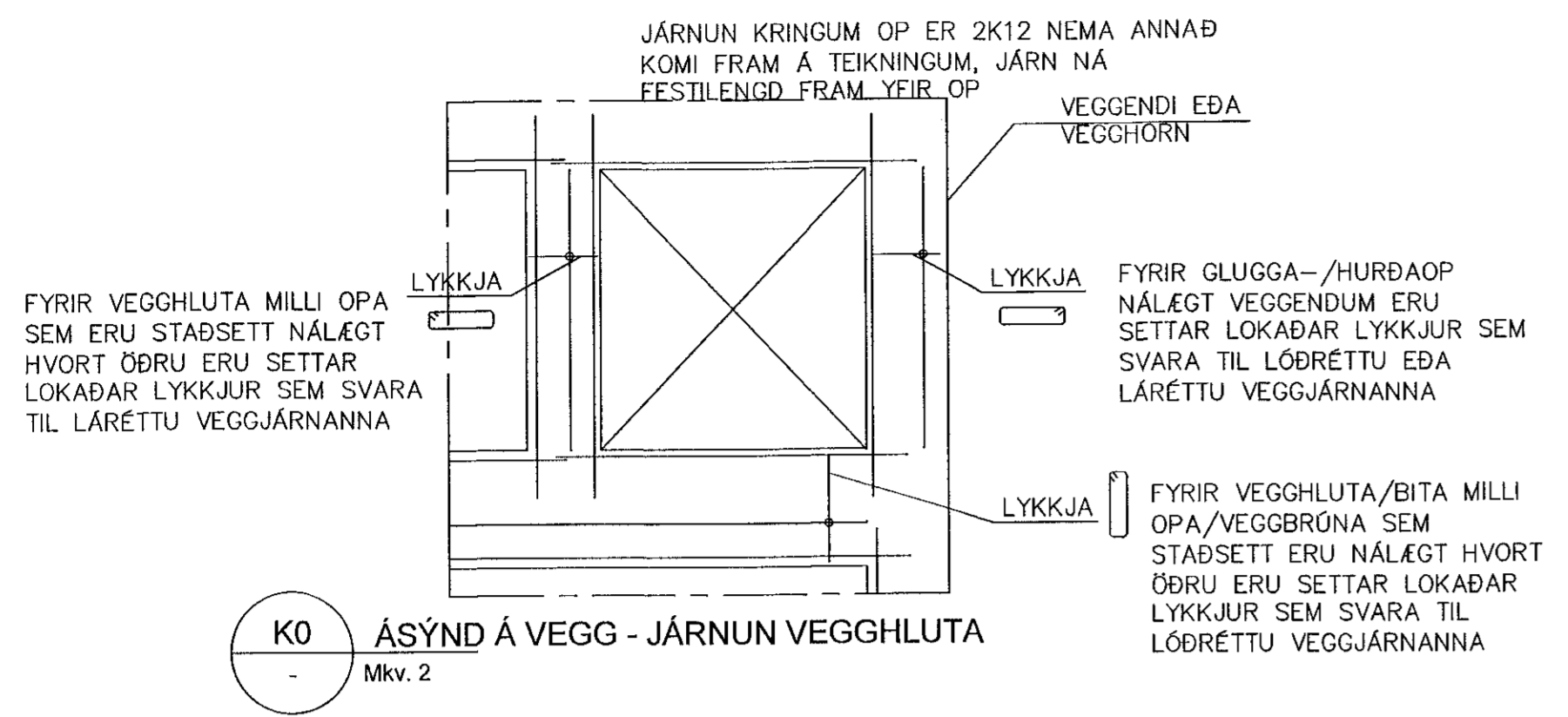


Sambýkkt þann  
15 OCT 2019  
Byggingarútlitunni í Hafnarfjörð  
F.h. Sigurður Steinar Jónsson



ÁRITUN HÖNNUNARSTJÓRA KRISTINN RAGNARSSON 120944-2065			
BREYTINGAR			
NR.	DAGS.	BREYTING	SP.
1	30.09.2019	Frumdaga	SAO
VERKFRÆÐISTOFA			
NEW NORDIC ENGINEERING ehf. kl. 520914-1450 HÉÐASMÁRI 6, 201 KÓPAVOGUR nne@nne.is S:9544080;F:318993577 (HOO);8993077(SAO)			
SAMPYKKT Hákon Örn Ólafsson 300577-3189			
VERK STUÐLASKARÐ 13 HAFNARFJÖRÐUR			
TEIKNING BURÐARVIRKI SNID OG DEILI			
HANNAÐ SAO	TEIKNAD SAO	YFIRFARID HOO	MELKIVARID 1/20
DAGS. 30.09.2019		VERK.NR. 19004	ÚTGAFA NR. B200 1