

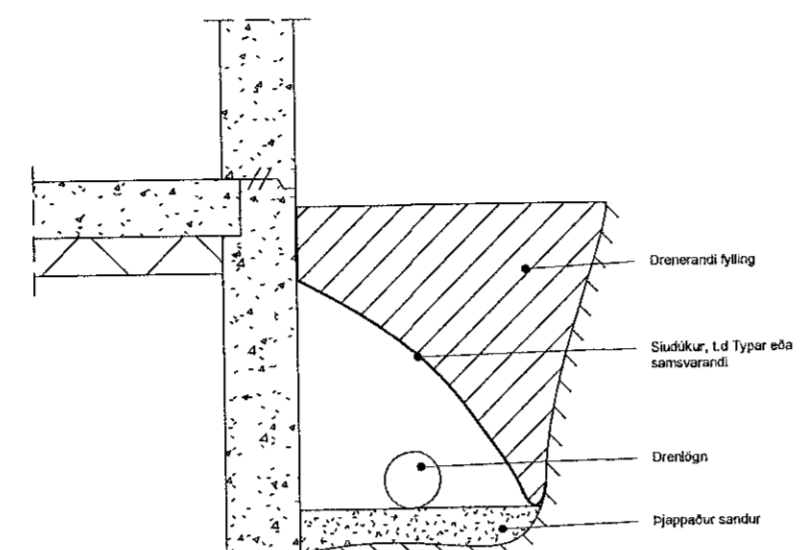
MERKINGAR (Í SAMRÆMI VIÐ ÍST. 64, 65, 68 OG GILDANDI REGLUGERDIR)

1. BRUNNAR O.FL

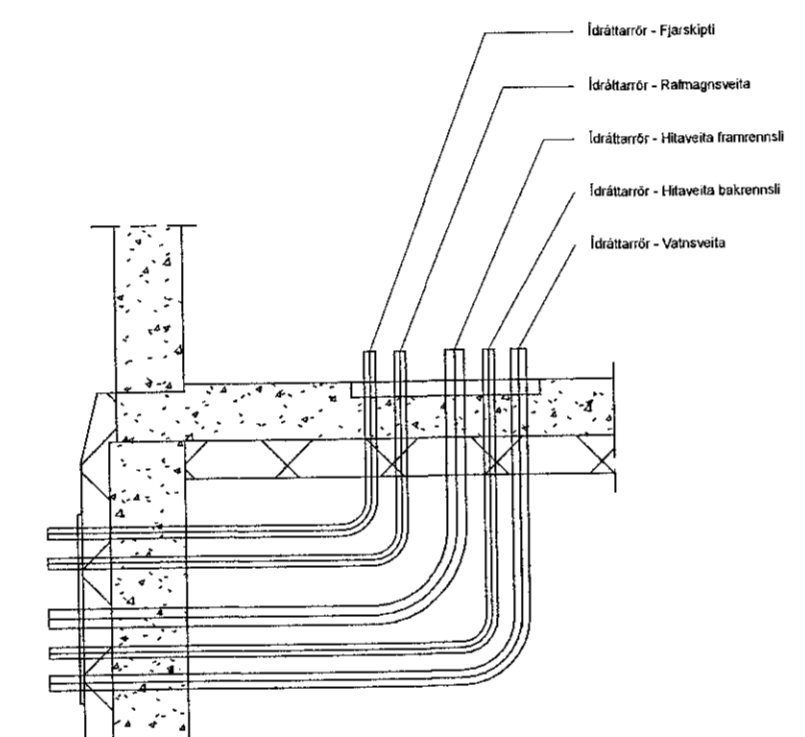
- BG BENSÍNGILDRA, OLÍUGILDRA
- BR BRUNNUR
- GN GÓLFNIÐURFALL
- GNG GEGNUMSTREYMISNIÐURFALL
- GNB GÓLFNIÐURFALL m/BLÖÐKU
- GN m/LL GÓLFNIÐURFALL m/LYKTARLOKU
- NF NIÐURFALL
- SF SANDFANG, SANDGILDRA
- SN SVALANIÐURFALL
- ÞN ÞAKNIÐURFALL
- KB KÓTI BOTN Á BR EÐA NF
- HRL HREINSILOK / HREINSISTÚTUR
- FS.X FALLPÍPA NR. X
- K.n.h KÓTI NEÐRI HÆÐ
- K.e.h KÓTI EFRI HÆÐ
- VL VATNSLÁS
- HRB HREINSIBRUNNUR
- J PÍPUR STEYPUJÁRN
- ST PÍPUR STEINSTEYPA
- PVC PÍPUR POLYVINILKLÓRÍÐI
- PP PÍPUR POLYPROPYLEN
- PE PÍPUR POLYETHELYNE
- PB PÍPUR POLYBUTELYNE

2. HREINLÆTISTÆKI

- BK BADKAR
- EV ELDHÚSVASKUR
- HL HANDLAUG
- SB STEYPIBAD
- SV SKOLVASKUR
- UP UPPVOTTAVÉL
- DF DRYKKJARFONTUR
- VS VATNSSALERNI
- ÞV ÞVOTTAVÉL
- UP UPPVOTTAVÉL
- ÞS ÞVAGSKÁL
- RV RÆSTIVASKUR
- BS BRUNASLANGA
- KR KRANAR

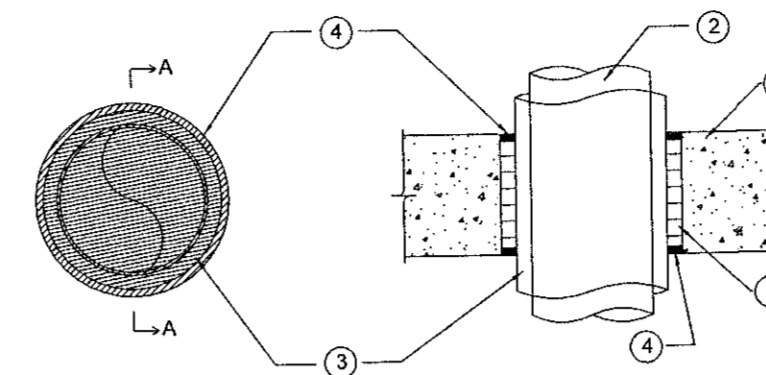


FRÁGANGUR DRENLAGNAR



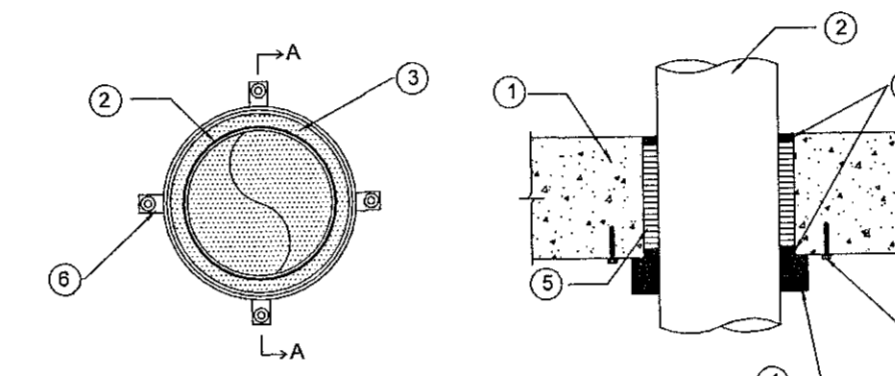
INNTÖK VEITNA ERU GEGNUM GÓLF OG VEGGMÁTÁ SKV. LEIÐBEININGUM OR
FRÁGANGUR INNTÖK VEITNA

BRUNAPÉTTING LAGNA



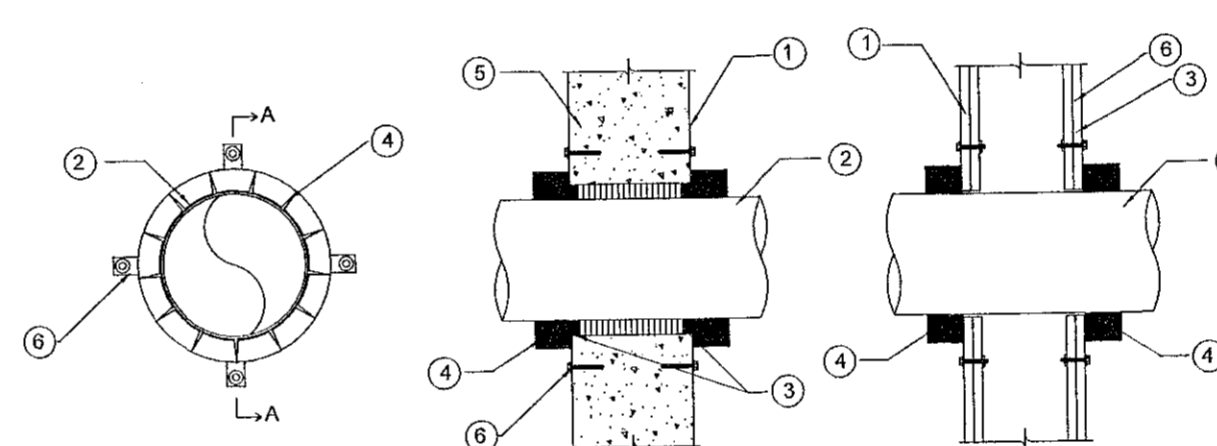
BRUNAPÉTTING PÍPULAGNA ÚR MÁLMI

- 1 Brunaskil (göf eða veggur).
- 2 Pípa staðsett í gati og fest vel beggia vegna með festingum sem hafa sömu brunamótstöðu og þéttingin.
- 3 Einangrun á pípu úr óbrennandi eða með styrktu yfirborði úr kraftpappa eða slökk (aðs-1, d0). Pípa getur verið deingruð.
- 4 Brunapólí þankitti ofan frá gölf og beggia vegna á vegg.
- 5 Brunapétting úr steinull 150kg/m³ (aðs-1, d0).



BRUNAPÉTTING PÍPULAGNA ÚR PLASTI Í GÓLFI

- 1 Brunaskil (göf).
- 2 Pípa staðsett í gati og fest vel beggia vegna með festingum sem hafa sömu brunamótstöðu og þéttingin.
- 3 Brunapólí þankitti.
- 4 Herphökur (brunakrag).
- 5 Brunapétting úr steinull 150kg/m³ (aðs-1, d0).
- 6 Múrbotli með sömu brunamótstöðu og þéttingin.



BRUNAPÉTTING PÍPULAGNA Í VEGG

- 1 Brunaskil (veggja).
- 2 Pípa staðsett í gati og fest vel beggia.
- 3 Brunapólí þankitti.
- 4 Herphökur (brunakrag).
- 5 Brunapétting úr steinull 150kg/m³ (aðs-1, d0).
- 6 Múrbotli með sömu brunamótstöðu og þéttingin.

Samþykkt þann
15 OCT 2019
Byggingarfulltrúinn í Hafnarfjarð
F.h. Sigurður Steinar Jónsson

Áritun hönnunarstjóra:
Kristinn Ragnarsson kt.120944-2669

Útg.	Dagss.	Lýsing	Nafn
1	02.10.2019	FRUMUTGÁFA	JJ

VERKFRÆÐISTOFA

NEW NORDIC ENGINEERING ehf
Hafnarstráti 6 - 201 Kópavogur Ísland
s. 854-4080 / 899-3077 / 899-3577
kt. 520914-1450. nne@nne.is www.nne.is

STUÐLASKAÐ 13

221 HAFNARFJÓRÐUR
SÉRUPPRÁTTUR - FRÆNNIS- OG LOFTRÆSLAGNIR
SKYRINGAR - LAGNIR

Hönnun:	JJ	Verkúmer:	19004
Verkefnastjóri:	JJ	Mælikvarði:	As indicated
Teknað:	SJ	Dagsetning:	02.10.2019
Yfirarið:	ÞBE	Bláð:	Útgáfa:
Samþykkt:	Jökull Jónsson Kt. 270575-4209	ÞP-02	1

Scale: 2:10.2019.10.23.42
Pict: 041716