

MERKINGAR (Í SAMRÆMI VID ÍST. 64, 65, 68 OG GILDANDI REGLUGERÐIR)

1. BRUNNAR O.FL

- BG BENSÍNGILDRA, OLÍUGILDRA
- BR BRUNNUR
- GN GÓLFNIDURFALL
- GNG GEGNUMSTREYMISNIDURFALL
- GNB GÓLFNIDURFALL m/BLÖÐKU
- GN m/LL GÓLFNIDURFALL m/LYKTARLOKU
- NF NIDURFALL
- SF SANDFANG, SANDGILDRA
- SN SVALANIDURFALL
- PN ÞAKNIDURFALL
- KB KÓTI BOTN Á BR EDA NF
- HRL HREINSILOK / HREINSISTÚTUR
- FS.X FALLPIPA NR. X
- K.n.h KÓTI NEDRI HÆÐ
- K.e.h KÓTI EFRRI HÆÐ
- VL VATNSLÁS
- HRB HREINSIBRUNNUR
- J PÍPUR STEYPUJÁRN
- ST PÍPUR STEINSTEYPA
- PVC PÍPUR POLYVINILKLÓRÍÐI
- PP PÍPUR POLYPROPYLEN
- PE PÍPUR POLYETHELYNE
- PB PÍPUR POLYBUTELYNE

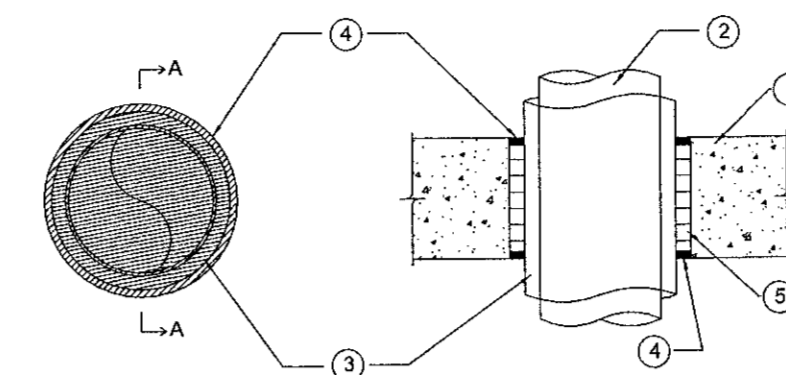
2. HREINÆTISTÆKI

- BK BÆÐKAR
- EV ELDHÚSVASKUR
- HL HANDLAUG
- SB STEYPIBÆÐ
- SV SKOLVASKUR
- UP UPPÞVOTTAVÉL
- DF DRYKKJARFONTUR
- VS VATNSSALERNI
- ÞV ÞVOTTAVÉL
- UP UPPÞVOTTAVÉL
- ÞS ÞVAGSKÁL
- RV RÆSTIVASKUR
- BS BRUNASLANGA
- KR KRANAR

Samþykkt þann
15 OCT 2019
Byggingarfulltrúinn í Hafnarvík
F.Þ. Sigurður Steinar Jónsson

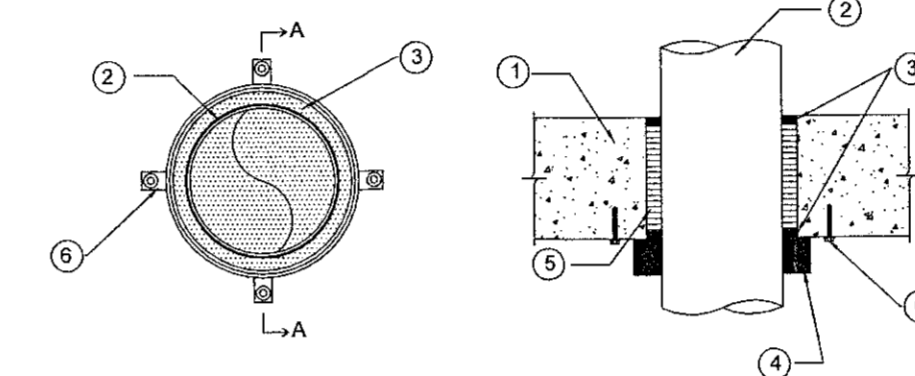
Áritun hönnunarstjóra:
Kristinn Ragnarsson kt.120944-2669

BRUNAPÉTTING LAGNA



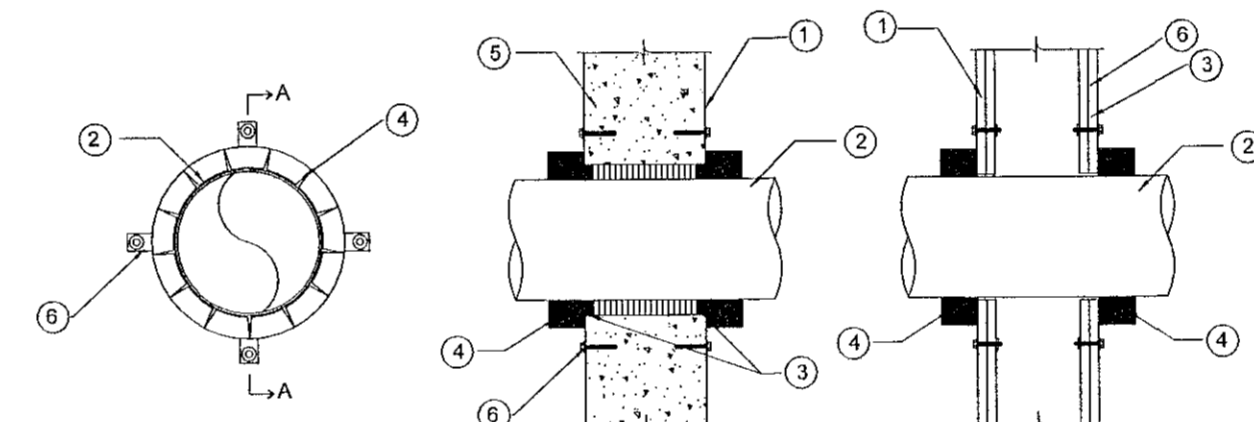
BRUNAPÉTTING PÍPULAGNA ÚR MÁLMÍ

- 1 Brunaskil (gölf eða veggur).
- 2 Pípa staðsett í gati og fest vel beggja vegna með festingum sem hafa sömu brunamótstöðu og þéttingin.
- 3 Einangrun á pípu úr óbrennandi efni með styrktu yfirborði úr kraftappa eða slök (a2-s1, do). Pípa getur verið óeinangruð.
- 4 Brunapóll þankittí ofan frá gölf og beggja vegna á vegg.
- 5 Brunapétting úr steinull 150kg/m³ (a2-s1, do).



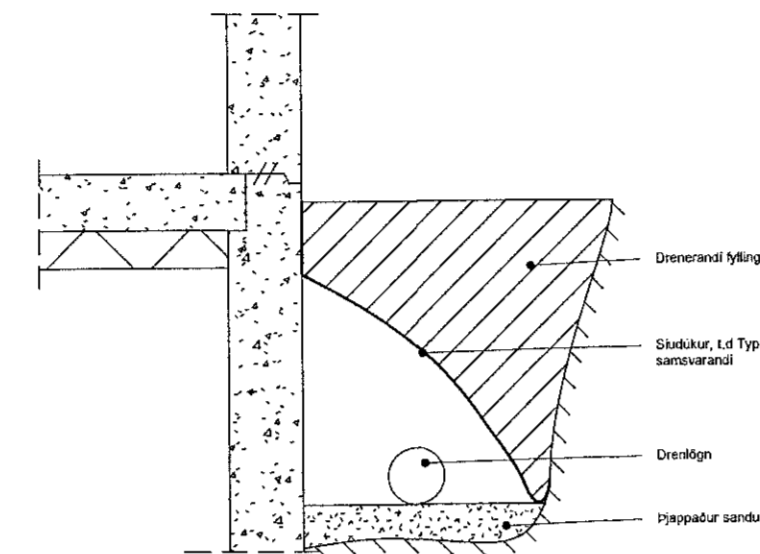
BRUNAPÉTTING PÍPULAGNA ÚR PLASTI Í GÓLFÍ

- 1 Brunaskil (gölf).
- 2 Pípa staðsett í gati og fest vel beggja vegna með festingum sem hafa sömu brunamótstöðu og þéttingin.
- 3 Brunapóll þankittí.
- 4 Herþökur (brunakragi).
- 5 Brunapétting úr steinull 150kg/m³ (a2-s1, do).
- 6 Murbolti með sömu brunamótstöðu og þéttingin.

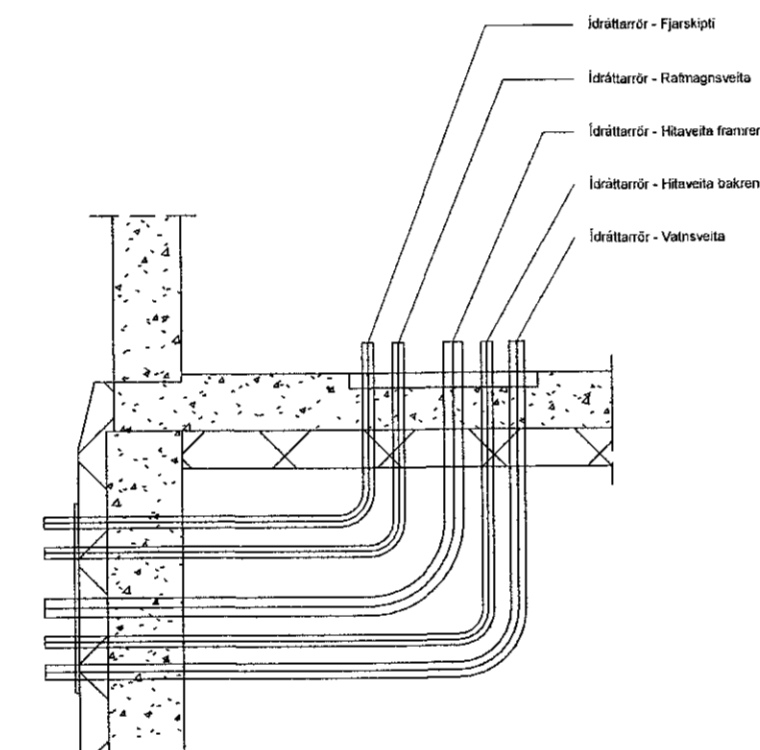


BRUNAPÉTTING PÍPULAGNA Í VEGG

- 1 Brunaskil (veggja).
- 2 Pípa staðsett í gati og fest vel beggja.
- 3 Brunapóll þankittí.
- 4 Herþökur (brunakragi).
- 5 Brunapétting úr steinull 150kg/m³ (a2-s1, do).
- 6 Murbolti með sömu brunamótstöðu og þéttingin.



FRÁGANGUR DRENLAGNAR



INNÞÖK VEITNA ERU GEGNUM GÓLF OG VEGGMÁTA SKV. LEIÐBEINGUM OR

FRÁGANGUR INNÞÖK VEITNA

1	02.10.2019	FRUMÚTGÁFA	JJ
Útg.	Dags.	Lýsing	Nafn
VERKFRÆÐISTOFA			
NEW NORDIC ENGINEERING ehf Hæðasmári 6 - 201 Kópavogur Ísland s. 854-4080 / 899-3077 / 699-3577 Kl. 520914-1450. rae@nne.is www.nne.is			
STUÐLASKARÐ 15			
221 HAFNARFJÖRÐUR SÉRUPPRÁTTUR - FRÆRNISLIS- OG LOFTRÆSILAGNIR SKÝRINGAR - LAGNIR			
Hönnun:	JJ	Verknúmer:	19004
Verkefnastjóri:	JJ	Mælikvarði:	As indicated
Teiknaði:	SJ	Dagsetning:	02.10.2019
Yfirfariði:	ÞBE	Bláði:	Útgáfa:
Samþykkt:	Jökull Jónsson Kt. 270575-4209	P0-02	1

Skjalnúmer: 2.10.2019 10:24:45

Copyright © New Nordic Engineering ehf. - Hannabúur skóli er aflið með 8 teikningum - Þessi skjal er hluti af samþykktu samþykki.