

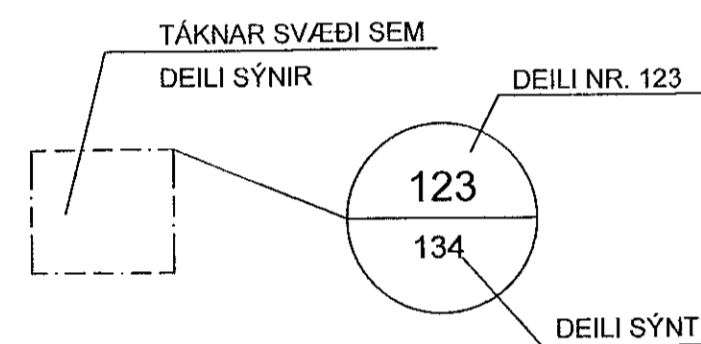
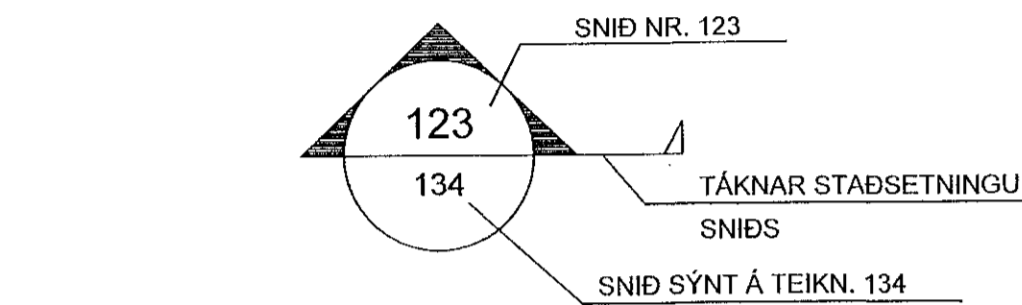
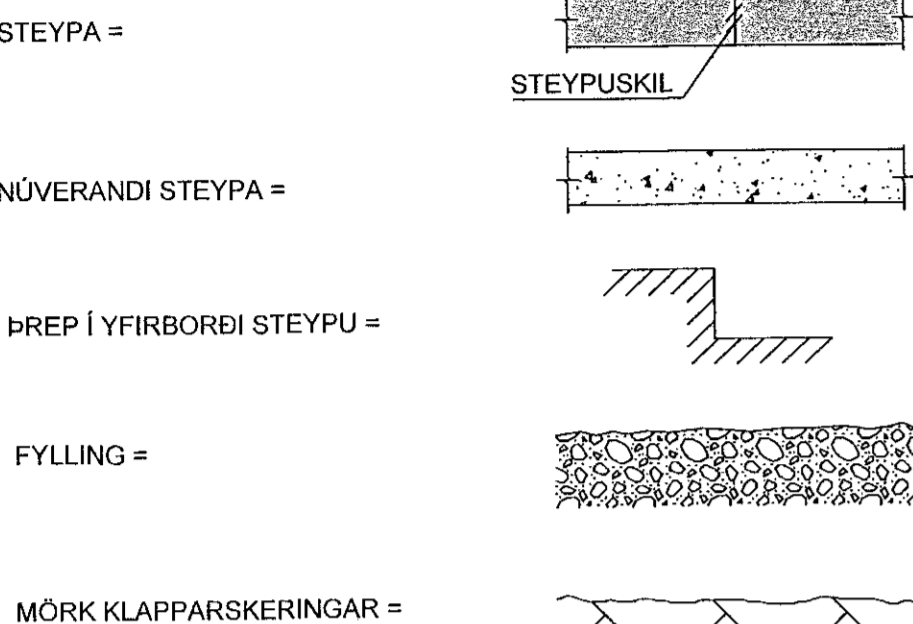
SKÝRINGAR Á TÁKNUM:

ÖLL MÁL ERU ANNAD HVORT Í METRUM EDA MILLIMETRUM
HÆÐARKÓTAR ERU Í METRUM.

0,00 TÁKNAR HÆÐ 0,00 Á SNÍÐUM

0,00 TÁKNAR HÆÐ 0,00 Á LÁRÉTTUM FLÓTUM

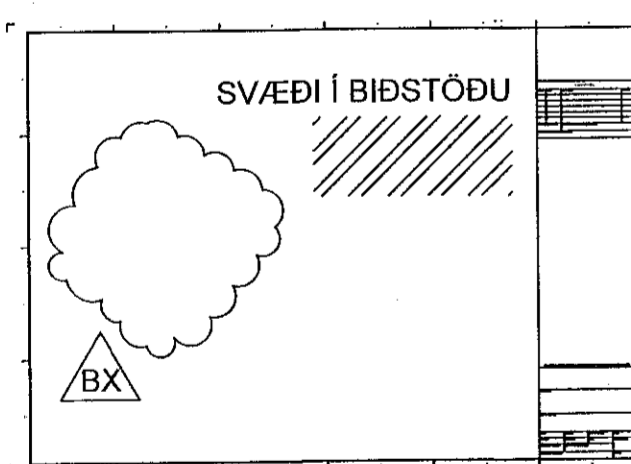
A TÁKNAR HÆÐ
B TÁKNAR PLÖTUÞYKKT



B MERKIR BITI
S * SÚLA
V * VEGGUR (SKERVEGGUR)
U * UNDIRSTÁÐA

U001-Y MERKIR UNDIRSTÖÐU 001 SEM
SÝND ER Á TEIKNINGU Y

BREYTING Á TEIKNINGU Á ÚTGÁFU NR. BX OG SVÆÐI Í
BÍÐSTÖÐU



ALMENNAR SKÝRINGAR:

ÖLL VINNA SKAL VERA Í SAMRÆMI VÍÐ TEIKNINGAR ÞESSAR, VERKLYSINGU
ÞAR SEM UM HANA ER AÐ RÆÐA, KRÖFUR BYGGINGARREGLUGERÐAR OG
VÍÐEIGANDI STAÐLA.

SANNREYNA SKAL ÖLL MÁL OG AÐSTÆÐUR Á VERKSTAÐ ÁÐUR EN VINNA
HEFST.

TRYGGJA SKAL STÖÐUGLEIKA MANNVIRKJA Á ÖLLUM STIGUM VERKSINS MED
TIMABUNDNUM STÍFINGUM, FESTINGUM EDA Á ANNAN VÍÐURKENNAN HÁTT.

TEIKNINGANÚMÉR:

TEIKNINGANÚMÉR ERU TÁKNUÐ MED BÓKSTAF OG PREMUR TÖLUSTÖFUM t.d.
B100

ÚTGÁFUNÚMÉR TEIKNINGA ER TÁKNAD MED BÓKSTAF OG TÖLUSTAF.
BÓKSTAFURINN TÁKNAR Á HVADÁ STIGI TEIKNINGIN ER OG TÖLUSTAFURINN
TÁKNAR ÚTGÁFUNÚMÉR

B: VINNUTEIKNING
Ú: ÚTBODSTEIKNING

BENDISTÁL:

STÁL MÉRKT K ER KAMBSTÁL OG SKAL VERA B500C SAMKVÆMT
ÍST EN 10080:2005
d TÁKNAR ÞVERMÁL BENDISTÁLSTANGAR

TÁKN:

K10c300 TÁKNAR 10mm KAMBSTÁL MED 300mm BIL MILLI JÁRNA
K10c300HH TÁKNAR 10mm KAMBSTÁL MED 300mm BIL MILLI JÁRNA
Á HVORRI HLIÐ

K189(257) TÁKNAR BENDIMOTTUR MED As=189(257)

TÁKNAR JÁRN ALMENNT OG Í NEDRI BRÚN PLÖTU
OG Í NÆRBRÚN VEGGJAR

TÁKNAR JÁRN Í EFRI BRÚN PLÖTU OG Í FJÆRBRÚN VEGGJAR

TÁKNAR SKYEYTINGU JÁRNA

TÁKNAR JÁRN SEM BEYGIST UPP

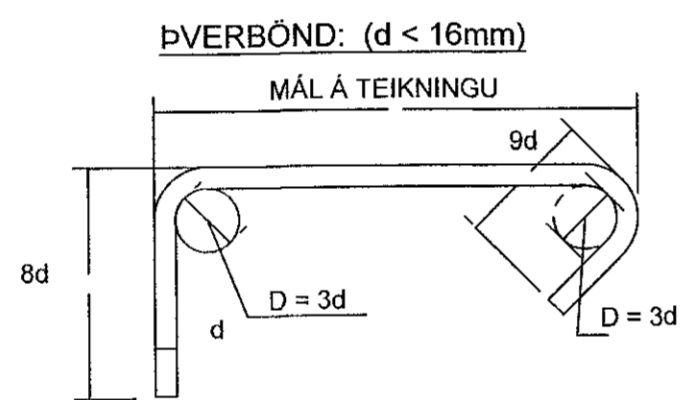
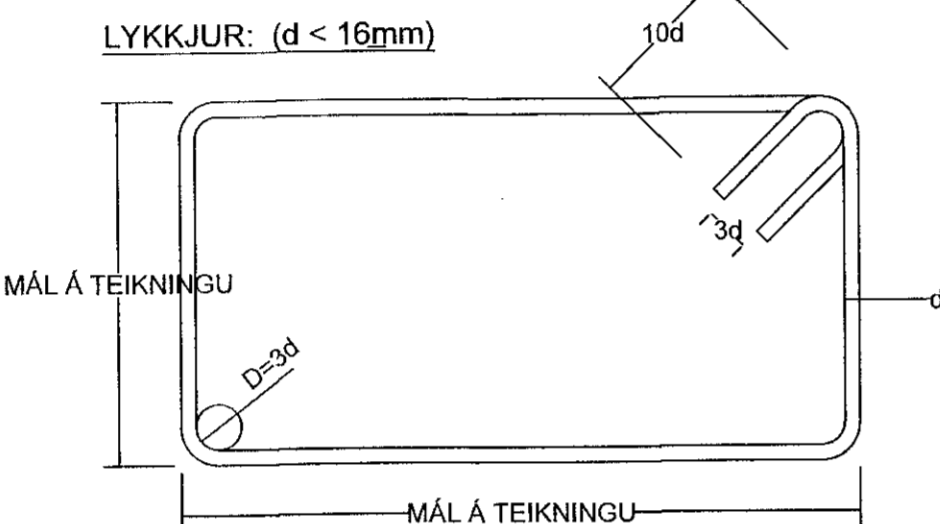
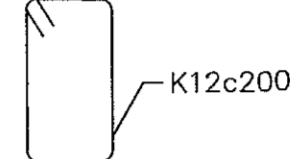
TÁKNAR JÁRN SEM BEYGIST NIDUR

SÝNIR STEFNU Á JÁRNUM NÆST BRÚN

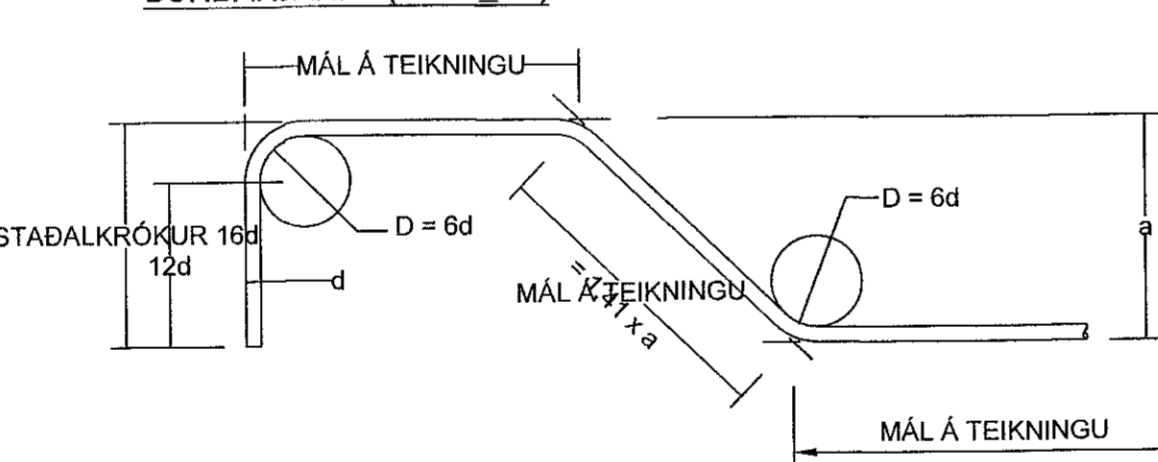
TÁKNAR TVÖ LÖDRÉTTU JÁRN SEM KOMA VÍÐ GÓLFSÍÐ OP Á
NÆSTU HÆÐ FYRIR OFAN

STANGIR d = 20mm, LENGÐ 6000mm MIÐJUBIL 200mm
DREIFT FYR MÉRKT SVÆÐI.

LYKKJA, d = 12mm, MIÐJUBIL 200mm



BURÐARJÁRN: (d > 10mm)



STEYPUHULA:

BYGGINGARHLUTAR AÐSTÆÐUR	STEYPUHULA NEMA SÉRTEIKNING SÝNI ANNAD.		
	PLÖTUR mm	VEGGIR mm	BITAR OG SÚLUR mm
INNANHÜSS OG ÚTVEGGIR EINANGRADIR AD UTAN	25	25	25
UTANHÜSS	30	30	30
VEGGIR AD FYLLINGU OG UNDIRSTÖÐUR	50	50	-
ÞAR SEM STEYPT ER BEINT Á FYLLINGUKLÖPP	70	70	-
ÞAR SEM PLATA ER STEYPT Á EINANGRUN Á FYLLINGU	30	30	-

STEYPUHULA Á BURÐARJÁRN SKAL ÞÓ HVERGI VERA MINNI EN 1,5 x d

ÞANNIG SKAL GENGIÐ FRÁ BENDINGU Í MÓTUM, AD ALLAR STANGIR
SEU Á ÞEIM STAÐ SEM TIL ER AÐ LÁST SKY. UPÐRÁTTUM OG
TRYGGT SE AD ÞÆR HREYFIST EKKI ÞEGAR STEYPT ER.
SKAL Í ÞVI SKYNI NOTA FJARLEGGÐARKUBBA OG STÓLA.

VÍKMÖRK Á STAÐSETNINGU JÁRNA Í ÞVERSNÍÐI ER ±5mm

BEYGING OG SKYEYTING JÁRNA:

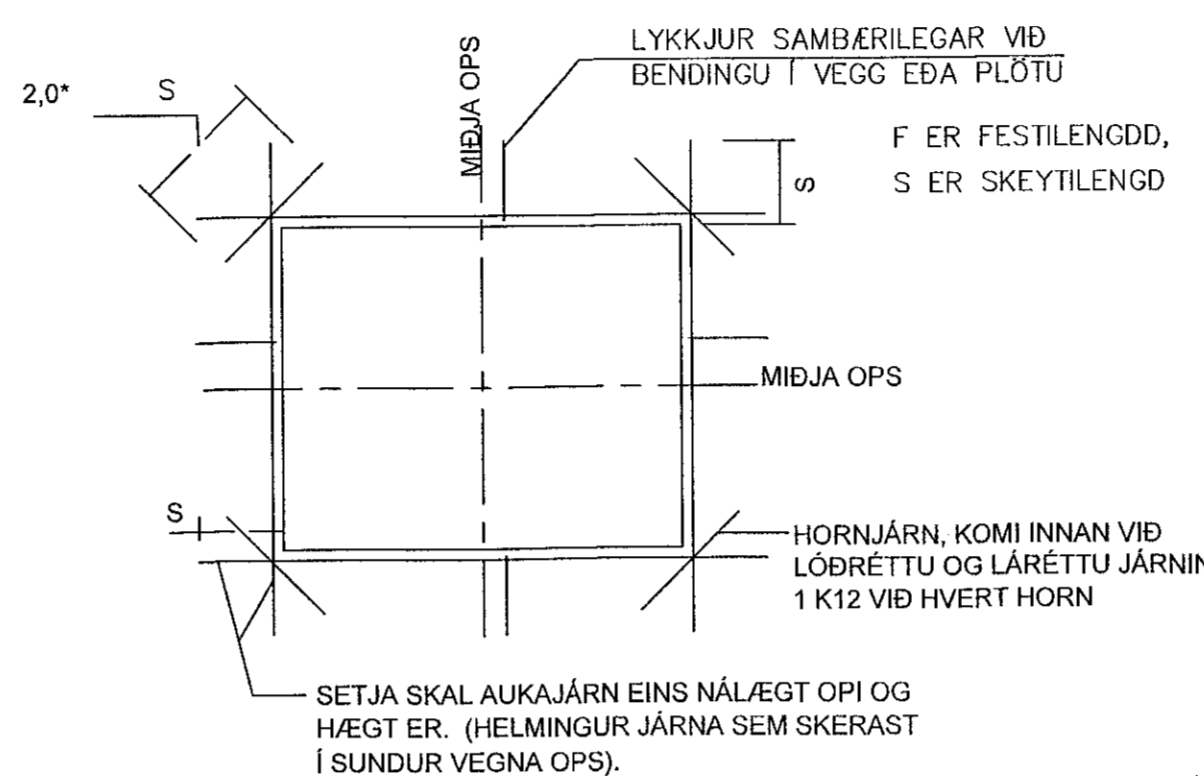
ÞVERMÁL JÁRNS, d	mm	8	10	12	16	20	25
D, LYKKJUR OG VINKLAR	mm	24	30	36	48		
D, BURÐARJÁRN	mm	60	72	96	120	150	
SKEYTILENGD JÁRNA S	mm	450	550	650	850	1100	1400
FESTILENGD JÁRNA F	mm	350	400	500	650	800	1000

EF SKYEYTT ER MEIRA EN FJÖRÐA HVERT JÁRN Í SAMA ÞVERSNÍÐI SKAL AUKA
SKEYTILENGD UM 40%

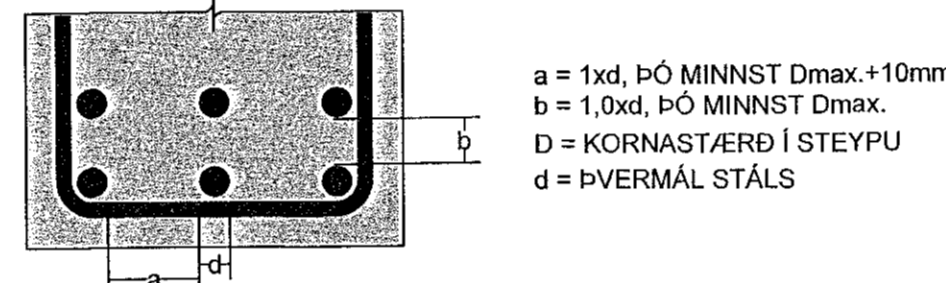
ATHUGA BER AD EIGI ER LEYFILEGT AD BEYGJA BENDISTÁL
EF LOFTHITI ER UNDIR -5°C

FRÁGANGUR JÁRNA Í KRINGUM OP:

SE EKKI ANNARS GETIÐ KOMI AUKALEGA JÁRN UMHERFIS GLUGGA, HURÐIR
OG OP Í PLÖTUM OG VEGGJUM ER SVARA TIL ÞEIRRA JÁRNA SEM KLIPPT
ERU Í SUNDUR, ÞÓ ALDREI MINNA EN 2 K12.



MILLIBIL JÁRNA Í BITUM:



STEYPUMÓT-NÁKVÆMNIKRÖFUR:

NÁKVÆMNIKRÖFUR:	UNDIRSTÖÐUR, STÆRD OG STAÐSETNING	+/- 15mm
	STÆRD ANNARRA STEYPTRA HLUTA	+/- 3mm
	STAÐSETNING ANNARRA HLUTA	+/- 5mm
	KÓTAR	+/- 3mm
	MISGENGI VEGGJA Í STEYPUKILUM	+/- 2mm
	STAÐSETNING GLUGGA OG HURÐAOPA	+/- 2mm

FRÁVIK Á 3m RÉTTSKEIÐ LÖGÐ Á STEYPTAN FLÖT:	
BITAR, VEGGIR OG SÚLUR	+/- 5mm
GÓLF OG PLÖTUR VÉLSLIPAD	+/- 2mm
GÓLF OG PLÖTUR UNDIR ILÖGN	+/- 10mm

PLÖTU- OG BITAMÓT SKULU HAVA FYRIRHÆÐ L300 AF STYTTR HAFI
TAKA SKAL TILLIT TIL ÞESS AD ALLA STEYPU SKAL TITRA

STEINSTEYPA:

ALMENN ÁKVÆÐI ERU Í ÍST EN 1992-1-1:2004

STEINSTEYPA, GÆÐI, FRAMLEIÐSLA, MEÐFERÐ OG PRÓFANIR
SKULU VERA Í SAMRÆMI VÍÐ ÍST EN 206-1:2000

ALLA STEYPU SKAL TITRA
NOTA SKAL ÞÉTT FYLLUEFNI

STEYPUGÆÐI EINSTAKRA STEYPTRA BYGGINGARHLUTA:

STAÐSETNING	STYRKLEIKA- FLOKKUR	ÁREYTTIS- FLOKKUR	LOFT (%)	SEMENT (kg/m ³)	V/S HLUTFALL
UNDIRSTÖÐUR	C25/30	XC2	≥5,0	≥300	≤0,55
VEGGIR, GRUNNPLATA, BITAR, SÚLUR, PLÖTUR, STODVEGGUR	C30/37	XF1	≥5,5	≥330	≤0,45

VÍKMÖRK Í LOFTINIHALDI: +3,0%/0,0%

KORNASTÆRD (mm): ≤22
CL-FLOKKUR: CL 0,2
ÞJÁLNIFFLOKKUR: S2,S3

ÁLAGSFORSENDUR:

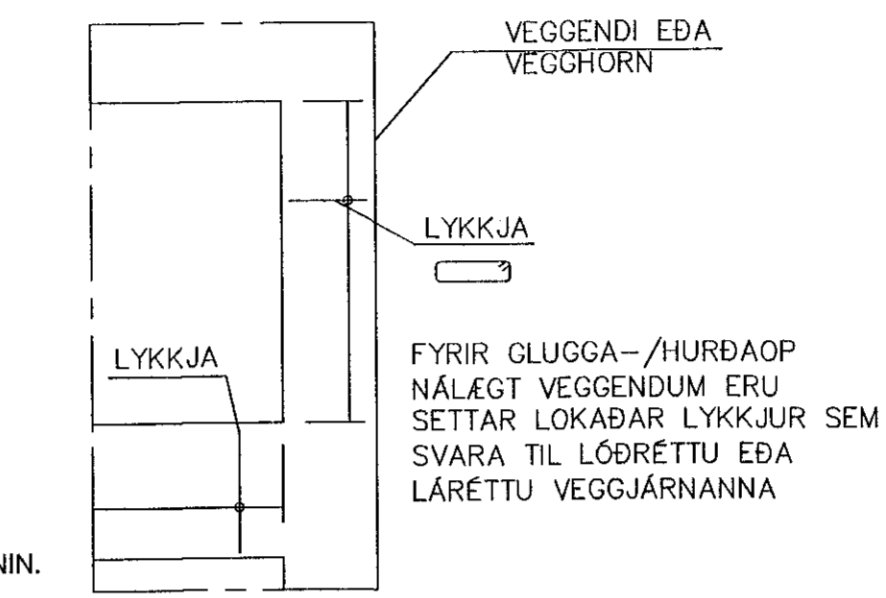
ÁLAGSTILHÖGUN ER Í SAMRÆMI VÍÐ ÍST EN 1991-1:2004,
ÞJÓÐARSKJÓL STAÐLARÁÐS ÍSLANDS

NOTÁLAG:

ÞÖK: 1,0 kN/m²
GÓLF IBÜÐA: 2,0 kN/m²
SVALIR: 4,0 kN/m²

EIGINÁLAG:

LETTIR VEGGIR OG ÁSTEYPA: 1,5 kN/m²



VINDÁLAG:

VINDÁLAG REIKNAST SAMKVÆMT ÍST EN 1991 1-4:2005, ÁSAMT ÞJÓÐARSKJÓL
STAÐLARÁÐS ÍSLANDS.

GRUNNGILDI VINDHRAÐA ER 36,0 m/s ÁSAMT TILHEYRANDI FORMSTUÐLUM.

SNJÓÁLAG:

SNJÓÁLAG REIKNAST SAMKVÆMT FS ENV 1991-1-3:2003, ÁSAMT
ÞJÓÐARSKJÓL STAÐLARÁÐS ÍSLANDS.

GRUNNGILDI SNJÓÁLAGS ER 2,1 kN/m² (SVÆÐI 1)

JARÐSKJÁLFTAÁLAG:

JARÐSKJÁLFTAÁLAG REIKNAST SAMKVÆMT FS ENV 1998-1:2004, ÁSAMT
ÞJÓÐARSKJÓL STAÐLARÁÐS ÍSLANDS.

HÖNNUNARHROÐUN ER 0,15g, MIKILVÆGISFLOKKUR II, OG
JARÐVEGSFLOKKUR B.

GRUNDUN:

GRUNDUN SAMKVÆMT FS ENV 1997-1:1994 ÁSAMT ÞJÓÐARSKJÓL STAÐLARÁÐS
ÍSLANDS.

GRUNDAÐ ER Á FYLLINGU OG M.V. AD MESTA ÁLAG ER MINN EN 0,4MN/m².
PLÖTUÞRUF SKAL FRAMKVÆMA Á FYLLINGU OG SKAL ÞAÐ UPFFYLLA
EFTIRFARANDI KRÖFUR: E2 ≥ 120 N/mm² OG E2/E1 < 2,3

FYLLING AD SÖKKLUM OG UNDIR BOTNPLÖTU:
UNDIR BOTNPLÖTU SKAL FYLLA MED MALARFYLLINGU OG ÞJAPPA Í HÆFILEGUM
LAGBYKKTUM, ÞANNIG AD ÞJÖPPUN VERÐI SAMBÆRILEG VÍÐ 98% PROKTOR.
NOTA SKAL FINT BÖGGLABERG EDA ANNAD DRENANDI EFNIN NÆST HÚSINU,
UM 0,5m FRÁ VEGGI. SEM TENGIST DRENOL UMHERFIS JARÐVATNSLAGNIR
MEÐFRAM ÚTVEGGJUM.

ÆTÍÐ SKAL HAGA ÞJÖPPUN ÞANNIG AD HÚN VALDI EKKI ÖÐULILEGA MIKLU
NIDURBROTI Á EFNIN SEM ÞJAPPA SKAL.
FYLLINGAEFNIÐ SKAL LAGT ÚTÍ LÖGUM OG HVERT LAG VÖKVAÐ OG ÞJAPPAÐ
BLAUTT MED VÍBROVALTARA.

SÉRSTÖK AÐGÁT SKAL HÖFÐ ÞEGAR ÞJAPPAÐ ER NÁLÆGT MANNVIRKJUM, SKAL
ÞAR NOTA PLÖTUÞJÖPPU OPG LAGBYKKTIR EFTIR ÞVI.

ÞRIFALAGSSTEYPA:
STEYPA SKAL ÞRIFALAG AD JAFNAÐI 50mm ÞYKKT UNDIR UNDIRSTÖÐUR SEM
KOMA Á KLÖPP OG SKAL ÞAÐ NÁ AD MINNSTAKOSTI 100mm ÚT FYRIR
UNDIRSTÖÐURUN NEMA ANNAD SE TEKID FRAM Á TEIKNINGUM. SE ÞRIFALAG
ÞYKKARA SKAL MIÐA VÍÐ AD NEDRI BRÚN NÁI JAFN LANGT ÚTFYRIR
UNDIRSTÖÐURUN OG ÞYKKT ÞESS ER.
HAMARKS AFRÉTTING Á GRUNNI MED ÞRIFALAGSSTEYPU ER 150mm.

GÖT:

A x B MERKIR GAT Í PLÖTU STÆRD
Amm x Bmm

A x B MERKIR GAT Í VEGG/SÖKKUL STÆRD
Amm BREITT OG Bmm Á HÆÐ
NEDRI BRÚN Í KÓTA 10,00mm

VL MERKIR AD GAT SE VÍÐ LOFT

Samþykkt þann
15 OCT 2019
Byggingarulltrúmm í Hafnarfór
F.n. Sigurður Steinar Jónsson

TREVIKLI:

ALLT EFNIN OG VINNA SKAL VERA Í SAMRÆMI VÍÐ VÍÐEIGANDI
ÍST OG ENV STAÐLA
TIMBUR Í BURÐARVIRKI SKAL STANDAST KRÖFUR SEM GERÐAR ERU
TIL TIMBURS AF STYRKLEIKAFLOKKI C18 SKV ÍST EN 338:1995 (T1 SKV ÍST INSTA
142:1997). LÍMTRÉ SKAL VERA AF STYRKLEIKAFLOKKI GL28H EDA BETRA.
AÐRIR VÍÐIR (LOFTUNARLISTAR KLÆÐNINGAR O.Þ.H.) MEGA VERA AF
STYRKLEIKAFLOKKI C18 SKV ÍST EN 338:1995 (T1 SKV ÍST INSTA 142:1997)
ÞAR SEM TIMBUR LIGGUR AD KALDRI STEYPU SKAL SETJA REMU AF TJÖRUPAPPA
Á MILLI EDA NOTA ÞRÝSTIFUVAÐIÐ TIMBUR

ALLIR NAGLAR, BOLTAR OG FESTUJÁRN SKULU VERA SINKHÓUDUÐ.
MÚRBOLTAR: M12-150/90 MERKIR 12mm BOLTI, 150mm LANGUR, FESTILENGD:
90mm
FYLGJA SKAL FYRIRMÆLUM FRAMLEIÐANDA VÍÐ UPPTÆTNINGU Á BOLTUM,
MÚRBOLTUM, FESTUJÁRNUM O.S.FRV.
N TÁKNAR VENJULEGAN FERHYRNDAN SAUM
K TÁKNAR KAMBSAUM HEIMILT ER AD NOTA TIL ÞESS GERÐAR FESTISKRUFUR Í
FESTIVINKLA Í STAÐ KAMBSAUMS

Í ÞAKKLÆÐNINGU SKAL NOTA 25x150mm BORBÍÐ (HEIMILT ER AD NOTA
GALLALÍÐ MÓTAEFNI, HEILT OG ÖKLOFID). HVERT BORB SKAL NEGLT Í HVERJA
SPERRULOFUNARLISTA MED 3 STK 31/70 RIFFLUÐUM BYSSUSAUM EDA
SAMSVARANDI. BORB SKAL EINGÖNGU SETJA SAMAN Á
SPERRUMLOFUNARLISTUM. SAMSETNINGAR SKULU ALDREI VERA TVÆR EDA
FLERI Í RÖÐ Á SÖMUM SPERRU.
LOFTUNARLISTAR 45x45mm SKULU FESTIR VÍÐ ÞAKSPERRUR MED
2 STK 5mm SKRUFUM (EF VÍÐ Á)
ÞAKJÁRNSTÁL SKAL NEGLT MED RIFFLUÐUM EDA SNÚNUM SAUM.
NEGLT SKAL Í AÐRA HVERJA HÁBÁRU NEMA YSTI 1,0m VÍÐ GAFLA OG NEDST Á
ÞAKI (3 NEDSTU NAGLARADIRNAR), ÞAR SKAL NEGLT Í HVERJA HÁBÁRU.
NAGLARADIRNAR SKULU MYNDA REGLULEGT MYNSTUR OG HVER NAGLARÖÐ
SKAL FÁ HALD Í TVEIMUR BORBUM (NEGLT Á VÍXL Í 2 SAMLIGGJANDI BORB).
BIL MILLI NAGLARADA SKAL VERA 0,6m.

ÞAR SEM TVÆR SPERRUR LIGGJA SAMAN SKULU ÞÆR LÍMDAR OG SKRUFADAR
SAMAN MED 5x80 SKRUFUM c200mm.

ÁRITUN HÖNNUNARSTJÓRA KRISTINN RAGNARSSON 120944-2666

BREYTINGAR

NR.	DAGS.	BREYTING	SP.
1	30.09.2019	Frumútgáfa	SAO

VERKFRÆÐISTOFA

NEW NORDCO ENGINEERING ehf tel: 520914-1450
HVEDASAMRÁÐI 6, 201 KOPAVOGUR
rme@rme.is S:8544080(FJ)8993577(HOO)8993077(SAO)

SAMÞYKKT Hákon Ólafur Ólafsson 300577-3189

VERK
STUÐLASKAÐ 15
HAFNARFJÖRÐUR

TEIKNING
BURÐARVIRKI
SKÝRINGAR

HANNAÐ	TEKNAÐ	YRIFRÁM	MEIHKVARDI
SAÓ	SAÓ	HÓO	1/50

DAGS: 30.09.2019 VERK NR: 19004 TEIKNING NR: B001 ÚTGÁFA NR: 1