

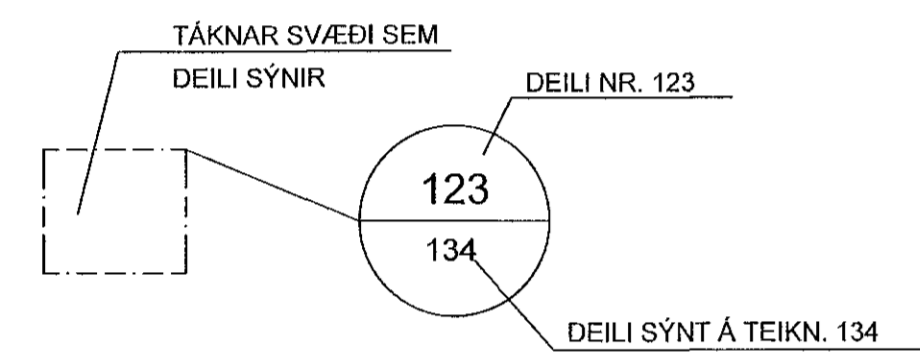
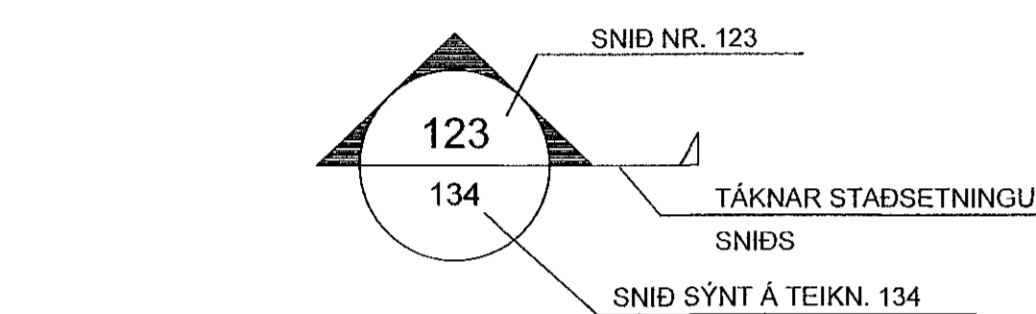
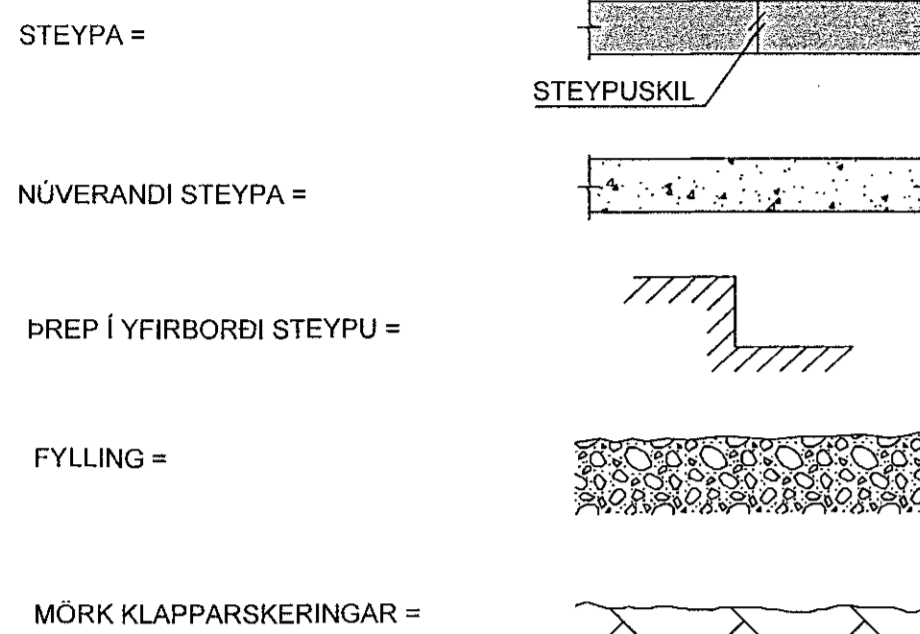
**SKÝRINGAR Á TÁKNUM:**

ÖLL MÁL ERU ANNAD HVORT Í METRUM EDA MILLIMETRUM  
HÆDARKÓTAR ERU Í METRUM.

0,00 TÁKNAR HÆÐ 0,00 Á SNIDUM

0,00 TÁKNAR HÆÐ 0,00 Á LÁRÉTTUM FLOTUM

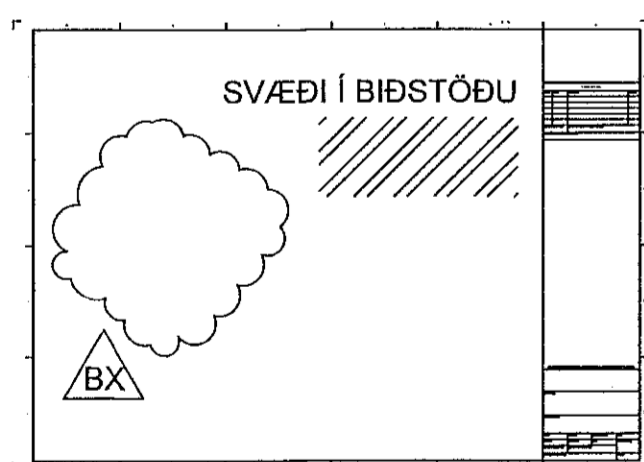
A TÁKNAR HÆÐ  
B TÁKNAR PLÖTUÞYKKT



B MERKIR BITI  
S " SÚLA  
V " VEGGUR (SKERVEGGUR)  
U " UNDIRSTAÐA

U001-Y MERKIR UNDIRSTÖÐU 001 SEM  
SYND ER Á TEIKNINGU Y

BREYTING Á TEIKNINGU Á ÚTGÁFU NR. BX OG SVÆÐI Í  
BIÐSTÖÐU



**ALMENNAR SKÝRINGAR:**

ÖLL VINNA SKAL VERA Í SAMRÆMI VÍÐ TEIKNINGAR ÞESSAR, VERKLÝSINGU  
ÞAR SEM UM HANA ER AÐ RÆÐA, KRÖFUR BYGGINGARREGLUGERÐAR OG  
VÍÐEIGANDI STAÐLA.

SANNREYNA SKAL ÖLL MÁL OG AÐSTÆÐUR Á VERKSTAÐ AÐUR EN VINNA  
HEFST.

TRYGGJA SKAL STÖÐUGLEIKA MANNVIRKJA Á ÖLLUM STIGUM VERKSINS MEÐ  
TÍMABUNDNUM STÍFINGUM, FESTINGUM EDA Á ANNAN VÍÐURKENNDAN HÁTT.

**TEIKNINGANÚMÉR:**

TEIKNINGANÚMÉR ERU TÁKNAD MEÐ BÓKSTAF OG ÞRÉMUR TÖLUSTÖFUM I.d.  
B100

ÚTGÁFUNÚMÉR TEIKNINGA ER TÁKNAD MEÐ BÓKSTAF OG TÖLUSTAF.  
BÓKSTAFURINN TÁKNAR Á HVADA STIGI TEIKNINGIN ER OG TÖLUSTAFURINN  
TÁKNAR ÚTGÁFUNÚMÉR

B: VINNUTEIKNING  
Ú: ÚTBODSTEIKNING

**BENDISTÁL:**

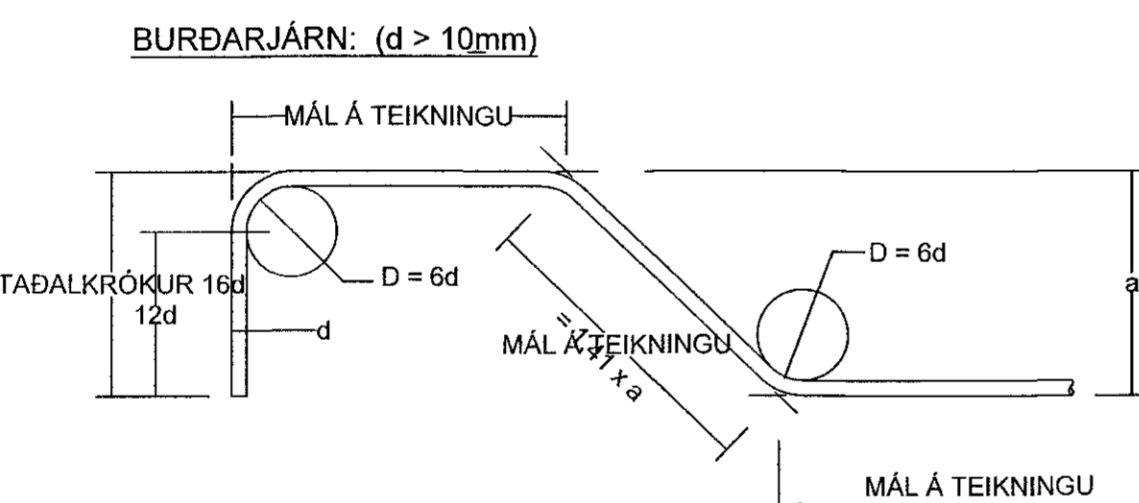
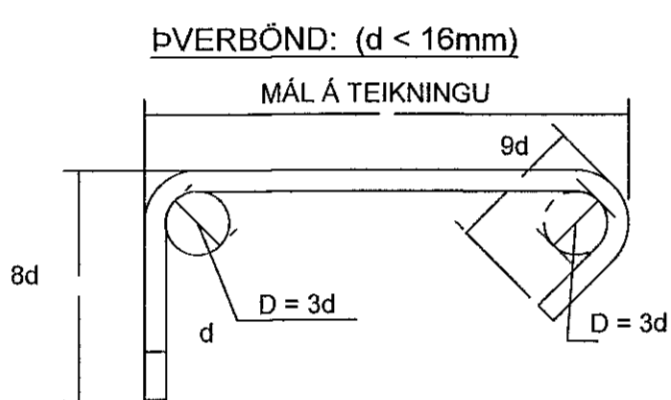
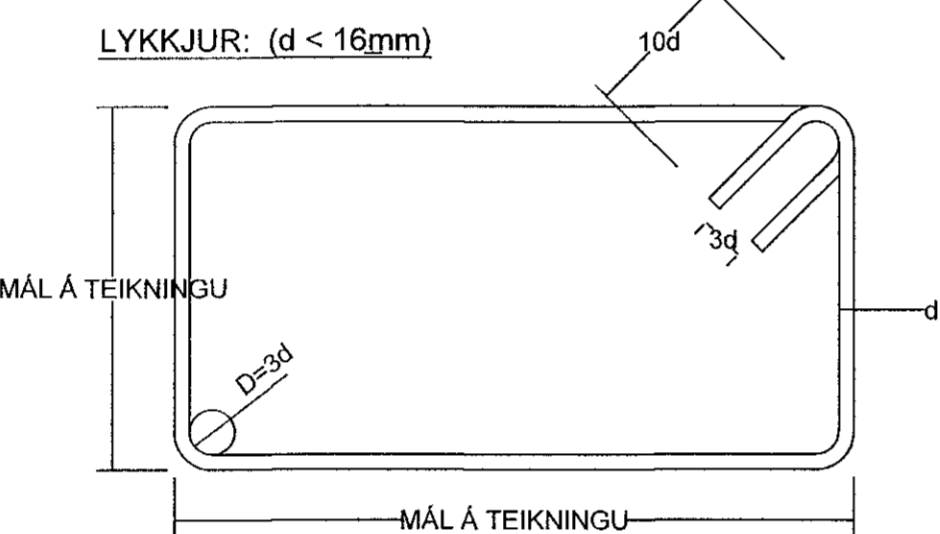
STÁL MERKT K ER KAMBSTÁL OG SKAL VERA B500C SAMKVÆMT  
ÍST EN 10080:2005  
d TÁKNAR ÞVERMÁL BENDISTÁLSSTANGAR

**TÁKN:**

K10c300 TÁKNAR 10mm KAMBSTÁL MEÐ 300mm BIL MILLI JÁRNA  
K10c300HH TÁKNAR 10mm KAMBSTÁL MEÐ 300mm BIL MILLI JÁRNA  
Á HVORRI HLIÐ  
K189(257) TÁKNAR BENDIMOTTUR MEÐ A<sub>s</sub>=189(257)  
TÁKNAR JÁRN ALMENNT OG Í NEÐRI BRÚN PLÖTU  
OG Í NÆRBRÚN VEGGJAR  
TÁKNAR JÁRN Í EFRU BRÚN PLÖTU OG Í FJÆRBRÚN VEGGJAR  
TÁKNAR SKEYTINGU JÁRNA  
TÁKNAR JÁRN SEM BEYGIST UPP  
TÁKNAR JÁRN SEM BEYGIST NIÐUR  
SÝNIR STEFNU Á JÁRNUM NÆST BRÚN

K20c200 STANGIR d = 20mm, LENGÐ 6000mm MIÐJUBIL 200mm  
-6000 DREIFT YFIR MERKT SVÆÐI.

LYKKJA, d = 12mm, MIÐJUBIL 200mm



**STEYPUHULA:**

BYGGINGARHLUTAR AÐSTÆÐUR	STEYPUHULA NEMA SÉRTEIKNING SÝNI ANNAD.		
	PLÖTUR mm	VEGGIR mm	BITAR OG SÚLUR mm
INNANHÚSS OG ÚTVEGGIR EINANGRABÍR AÐ UTAN	25	25	25
UTANHÚSS	30	30	30
VEGGIR AÐ FYLINGU OG UNDIRSTÖÐUR	50	50	-
ÞAR SEM STEYPT ER BEINT Á FYLINGUKLÖPP	70	70	-
ÞAR SEM PLATA ER STEYPT Á EINANGRUN Á FYLINGU	30	30	-

STEYPUHULA Á BURÐARJÁRN SKAL ÞÓ HVERGI VERA MINNI EN 1,5 x d  
ÞANNIG SKAL GENGIÐ FRÁ BENDINGU Í MÖTUM, AÐ ALLAR STANGIR  
SÉU Á ÞEIM STAÐ SEM TIL ER ÆTLAST SKV. UPÐRÁTTUM OG  
TRYGGT SÉ AÐ ÞÆR HREYFIST EKKI ÞEGAR STEYPT ER.  
SKAL Í ÞVI SKYNI NOTA FJARLÆGDARKUBBA OG STÓLA.  
VIKMÖRK Á STAÐSETNINGU JÁRNA Í ÞVERSNÍÐI ER ±5mm

**BEYGING OG SKEYTING JÁRNA:**

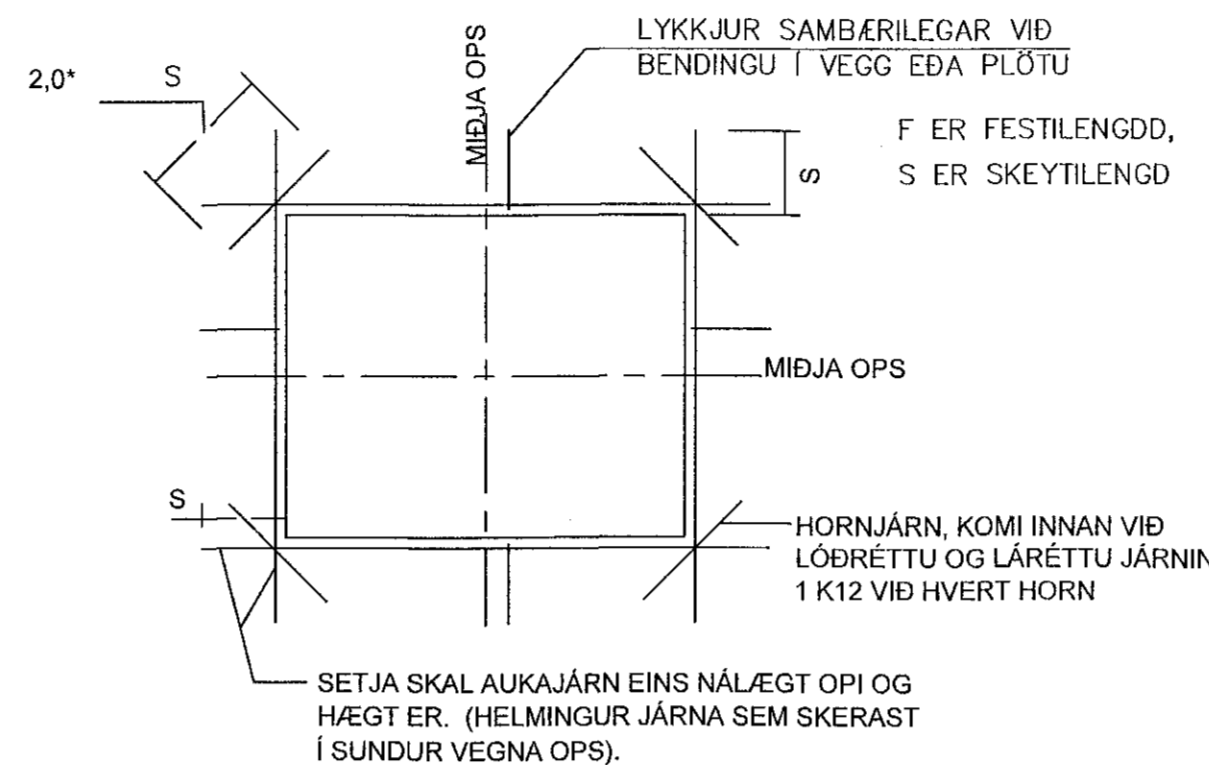
ÞVERMÁL JÁRNS, d	mm	8	10	12	16	20	25
D, LYKKJUR OG VINKLAR	mm	24	30	36	48		
D, BURÐARJÁRN	mm		60	72	96	120	150
SKEYTILENGD JÁRNA S	mm	450	550	650	850	1100	1400
FESTILENGD JÁRNA F	mm	350	400	500	650	800	1000

EF SKEYTT ER MEIRA EN FJÖRÐA HVERT JÁRN Í SAMA ÞVERSNÍÐI SKAL AUKA  
SKEYTILENGD UM 40%

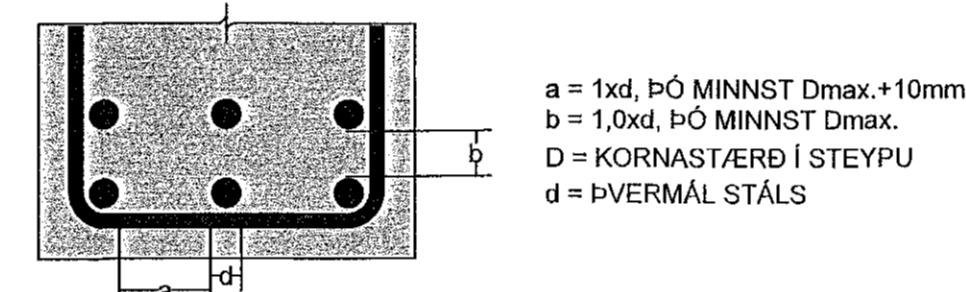
ATHUGA BER AÐ EIGI ER LEYFILEGT AÐ BEYGJA BENDISTÁL  
EF LOFTHITI ER UNDIR -5°C

**FRÁGANGUR JÁRNA Í KRINGUM OP:**

SÉ EKKI ANNARS GETIÐ KOMI AUKALEGA JÁRN UMHVERFIS GLUGGA, HURÐIR  
OG OP Í PLÖTUM OG VEGGJUM ER SVARA TIL ÞEIRRA JÁRNA SEM KLIPPT  
ERU Í SUNÐUR, ÞÓ ALDREI MINNA EN 2 K12.



**MILLIBIL JÁRNA Í BITUM:**



**STEYPUMÓT-NÁKVÆMNIKRÖFUR:**

NÁKVÆMNIKRÖFUR: UNDIRSTÖÐUR, STÆRD OG STAÐSETNING +/- 15mm  
STÆRD ANNARRA STEYPTRA HLUTA +/- 3mm  
STAÐSETNING ANNARRA HLUTA +/- 5mm  
KÓTAR +/- 3mm  
MISGENGI VEGGJA Í STEYPUKILUM +/- 2mm  
STAÐSETNING GLUGGA OG HURÐAOPA +/- 2mm

FRÁVIK Á 3m RÉTTSKEBI LÖGD Á STEYPTAN FLÖT:  
BITAR, VEGGIR OG SÚLUR +/- 5mm  
GÓLF OG PLÖTUR VÉLSLIPAD +/- 2mm  
GÓLF OG PLÖTUR UNDIR ÍLÖGN +/- 10mm

PLÖTU- OG BITAMÓT SKULU HAFNA YFIRHÆÐ U/300 AF STYTTRNA HAFI  
TAKA SKAL TILLIT TIL ÞESS AÐ ALLA STEYPU SKAL TITRA

**STEINSTEYPA:**

ALMENN ÁKVÆÐI ERU Í IST EN 1992-1-1:2004

STEINSTEYPA, GÆÐI, FRAMLEIÐSLA, MEÐFERÐ OG PRÓFANIR  
SKULU VERA Í SAMRÆMI VÍÐ IST EN 206-1:2000  
ALLA STEYPU SKAL TITRA

NOTA SKAL ÞÉTT FYLLIEFNI

STEYPUGÆÐI EINSTAKRA STEYPTRA BYGGINGARHLUTA:

STAÐSETNING	STYRKLEIKA- FLOKKUR	ÁREYTI- FLOKKUR	LOFT (%)	SEMENT (kg/m³)	V/S HLUTFALL
UNDIRSTÖÐUR	C25/30	XC2	≥5,0	≥300	≤0,55
VEGGIR, GRUNNPLATA, BITAR, SÚLUR, PLÖTUR, STÖBVEGGUR	C30/37	XF1	≥5,5	≥330	≤0,45

VIKMÖRK Í LOFTINNIHALDI: +3,0%-0,0%

KORNASTÆRÐ (mm): ≤22  
CL-FLOKKUR: CL 0,2  
ÞJÁLNIFFLOKKUR: S2,S3

**ÁLAGSFORSENDUR:**

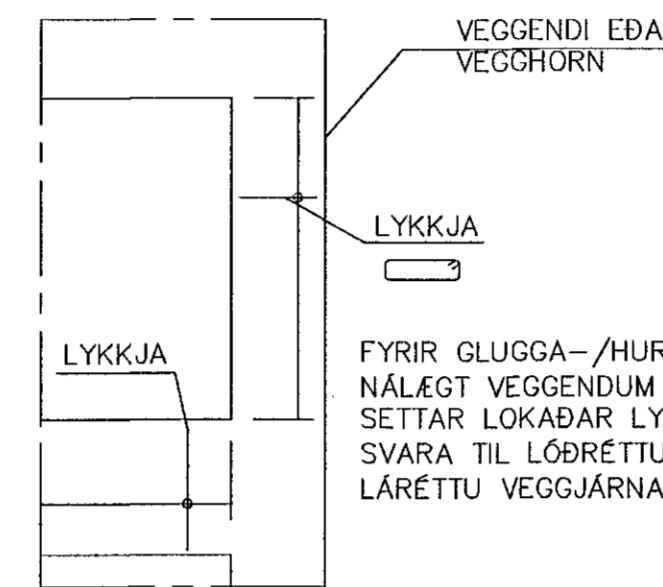
ÁLAGSTILHÖGUN ER Í SAMRÆMI VÍÐ IST EN 1991-1:2004,  
ÞJÓÐARSKJÓL STAÐLARÁÐS ÍSLANDS

**NOTÁLAG:**

ÞÖK: 1,0 kN/m²  
GÓLF ÍBÚÐA 2,0 kN/m²  
SVALIR 4,0 kN/m²

**EIGINÁLAG:**

LÉTTIR VEGGIR OG ÁSTEYPA: 1,5 kN/m²



FYRIR GLUGGA-/HURÐAOP  
NÁLEGT VEGGENDUM ERU  
SETTAR LOKABAR LYKKJUR SEM  
SVARA TIL LÖÐRÉTTU EDA  
LÁRÉTTU VEGGJARNANNA

**TRÉVIRKI:**

ALLT EFNÍ OG VINNA SKAL VERA Í SAMRÆMI VÍÐ VÍÐEIGANDI  
ÍST OG ENV STAÐLA  
TIMBUR Í BURÐARVIRKI SKAL STANDAST KRÖFUR SEM GERÐAR ERU  
TIL TIMBURS AF STYRKLEIKAFLOKKI C18 SKV ÍST EN 338:1995 (T1 SKV ÍST INSTA  
142:1997). LÍMTRÉ SKAL VERA AF STYRKLEIKAFLOKKI GL28H EDA BETRA.  
AÐRIR VÍÐIR (LOFTUNARLISTAR KLÆÐNINGAR O.Þ.H.) MEGA VERA AF  
STYRKLEIKAFLOKKI C18 SKV ÍST EN 338:1995 (T1 SKV ÍST INSTA 142:1997)  
ÞAR SEM TIMBUR LIGGUR AÐ KALDRI STEYPU SKAL SETJA RÆMU AF TJÓRUPAPPA  
Á MILLI EDA NOTA ÞRÝSTÍFUVARÍÐ TIMBUR

ALLIR NAGLAR, BOLTAR OG FESTJÁRN SKULU VERA SINKHÚÐUÐ.  
MÚRBOLTAR: M12-150/90 MERKIR 12mm BOLTÍ, 150mm LANGUR, FESTILENGD:  
90mm  
FYLGAJA SKAL FYRIRMÆLUM FRAMLEIÐANDA VÍÐ UPPTÆNINGU Á BOLTUM,  
MÚRBOLTUM, FESTIJÁRNUM O.S.FRV.  
N TÁKNAR VENJULEGAN FERHYRNDAN SAUM  
K TÁKNAR KAMBSAUM HEIMILT ER AÐ NOTA TIL ÞESS GERÐAR FESTISKRÚFUR Í  
FESTIVINKLA Í STAÐ KAMBSAUMS

Í ÞAKKLÆDNINGU SKAL NOTA 25x150mm BORDVÍÐ (HEIMILT ER AÐ NOTA  
GALLALÍÐIÐ MÓTAEFNI, HEILT OG ÖKLOFÍÐ). HVERT BORD SKAL NEGLT Í HVERJA  
SPERRU/LOFTUNARLISTA MEÐ 3 STK 31/70 RIFFLUÐUM BYSSUSAUM EDA  
SAMSVARANDI. BORD SKAL EINGÖNGU SETJA SAMAN Á  
SPERRUM/LOFTUNARLISTUM. SAMSETNINGAR SKULU ALDREI VERA TVÆR EDA  
FLEIRI Í RÓÐ Á SÖMU SPERRU.  
LOFTUNARLISTAR 45x45mm SKULU FESTIR VÍÐ ÞAKSPERRUR MEÐ  
2 STK 5mm SKRÚFUM (EF VÍÐ Á)  
ÞAKJÁRNSTÁL SKAL NEGLT MEÐ RIFFLUÐUM EDA SNÚNUM SAUM.  
NEGLT SKAL Í AÐRA HVERJA HÁBÁRU NEMA YSTI 1,0m VÍÐ GAFLA OG NEÐST Á  
ÞAKI (3 NEÐSTU NAGLARADIRNAR), ÞAR SKAL NEGLT Í HVERJA HÁBÁRU.  
NAGLARADIRNAR SKULU MYNDA REGULEGT MYNSTUR OG HVER NAGLARÓÐ  
SKAL FÁ HALD Í TVEIMUR BORDUM (NEGLT Á VÍXL 2 SAMLIGGJANDI BORD).  
BIL MILLI NAGLARÁÐA SKAL VERA 0,6m.

ÞAR SEM TVÆR SPERRUR LIGGJA SAMAN SKULU ÞÆR LÍMDAR OG SKRÚFADAR  
SAMAN MEÐ 5x80 SKRÚFUM c200mm.

**VINDÁLAG:**

VINDÁLAG REIKNAST SAMKVÆMT ÍST EN 1991 1-4:2005, ÁSAMT ÞJÓÐARSKJALI  
STAÐLARÁÐS ÍSLANDS.

GRUNNGILDI VINDHRAÐA ER 36,0 m/s ÁSAMT TILHEYRANDI FORMSTUÐLUM.

**SNJÓÁLAG:**

SNJÓÁLAG REIKNAST SAMKVÆMT FS ENV 1991-1-3:2003, ÁSAMT  
ÞJÓÐARSKJALI STAÐLARÁÐS ÍSLANDS.

GRUNNGILDI SNJÓÁLAGS ER 2,1 kN/m² (SVÆÐI 1)

**JARÐSKJÁLFTAÁLAG:**

JARÐSKJÁLFTAÁLAG REIKNAST SAMKVÆMT FS ENV 1998-1:2004, ÁSAMT  
ÞJÓÐARSKJALI STAÐLARÁÐS ÍSLANDS.

HÖNNUNARHÖÐUN ER 0,15g, MIKILVÆGISFLOKKUR II, OG  
JARÐVEGFSFLOKKUR B.

**GRUNÐUN:**

GRUNÐUN SAMKVÆMT FS ENV 1997-1:1994 ÁSAMT ÞJÓÐARSKJALI STAÐLARÁÐS  
ÍSLANDS.

GRUNÐAÐ ER Á FYLINGU OG M.V. AÐ MESTA ÁLAG ER MINN EN 0,4MN/m2.  
PLÖTUÞRÓF SKAL FRAMKVÆMA Á FYLINGU OG SKAL ÞAÐ UPPFYLLA  
EFTIRFARANDI KRÖFUR: E2> 120 N/mm² OG E2/E1 < 2,3

**FYLING AÐ SÖKKLUM OG UNDIR BOTNPLÖTU:**

UNDIR BOTNPLÖTU SKAL FYLLA MEÐ MALARFYLLINGU OG ÞJAPPA Í HÆFILEGUM  
LAGÞYKKTUM, ÞANNIG AÐ ÞJÓPPUN VERÐI SAMBÆRILEG VÍÐ 98% PROKTOR.  
NOTA SKAL FINT BOGGLEBERG EDA ANNAD DRENANDI EFNÍ NÆST HÚSINU,  
UM 0,5m FRÁ VEGG. SEM TENGIST DRENMÖL UMHVERFIS JARÐVATNSLAGNIR  
MEÐFRAM ÚTVEGGJUM.

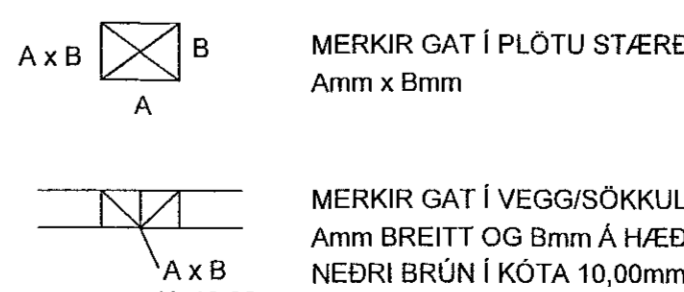
ÆTÍÐ SKAL HAGA ÞJÓPPUN ÞANNIG AÐ HÚN VALDI EKKI ÖÐEILEGA MIKLU  
NIÐURBROTI Á EFNÍ SEM ÞJAPPA SKAL.  
FYLLINGAEFNIÐ SKAL LAGT ÚTI LÖGUM OG HVERT LAG VÖKVAÐ OG ÞJAPPAÐ  
BLAUTT MEÐ VÍÐROVALTARA.

SÉRSTÖK AÐGÁT SKAL HÖFÐ ÞEGAR ÞJAPPAÐ ER NÁLEGT MANNVIRKJUM, SKAL  
ÞAR NOTA PLÖTUÞJÓPPU OPG LAGÞYKKTIR EFTIR ÞVI.

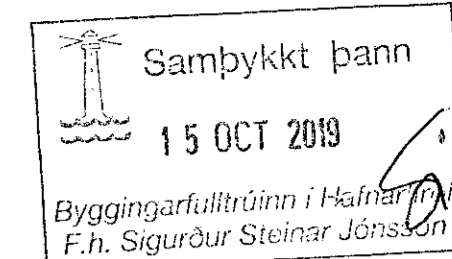
**ÞRIFALAGSSTEYPA:**

STEYPA SKAL ÞRIFALAG AÐ JAFNAÐI 50mm ÞYKKT UNDIR UNDIRSTÖÐUR SEM  
KOMA Á KLÖPP OG SKAL ÞAÐ NÁ AÐ MINNSTAKOSTI 100mm ÚT FYRIR  
UNDIRSTÖÐURBRÚN NEMA ANNAD SÉ TEKIÐ FRAM Á TEIKNINGUM. SÉ ÞRIFALAG  
ÞYKKARA SKAL MIÐA VÍÐ AÐ NEÐRI BRÚN NÁI JAFN LANGT ÚTFYRIR  
UNDIRSTÖÐURBRÚN OG ÞYKKT ÞESS ER.  
HÁMARKS AFRÉTTING Á GRUNNI MEÐ ÞRIFALAGSSTEYPU ER 150mm.

**GÖT:**



VL MERKIR AÐ GAT SÉ VÍÐ LOFT



ÁRITUN HÖNNUNARSTJÓRA KRISTINN HÁGNARSSON120944-2066			
Breytingar			
NR.	DAGS.	BREYTING	SB.
1	30.09.2019	Frumgáfa	SAO
VERKFRÆÐISTOFA			
NEW NORDIC ENGINEERING ehf kt. 520914-1450 HÆDASMÁRI 6, 201 KÓPAVOGUR nne@nne.is S: 8544080(JP)/8993577(HOO)/8993077(SAO)			
SAMÞYKKT Hákon Óni Ólafsson 300577-3189			
VERK STUÐLASKARÐ 9 HAFNARFJÖRÐUR			
TEIKNING BURÐARVIRKI SKÝRINGAR			
HANNAÐ SAÓ	TEIKNAD SAÓ	YFIRFARID HÓO	MELKIVARID 1/50
DAGS. 30.09.2019		VERK NR. 19004	TEIKNING NR. B001
		ÚTGÁFA NR. 1	/A1