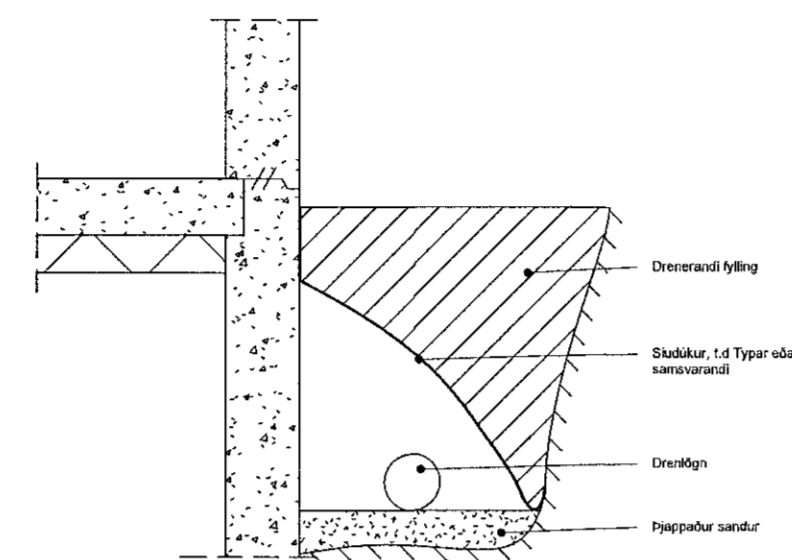


1. BRUNNAR O.FL.

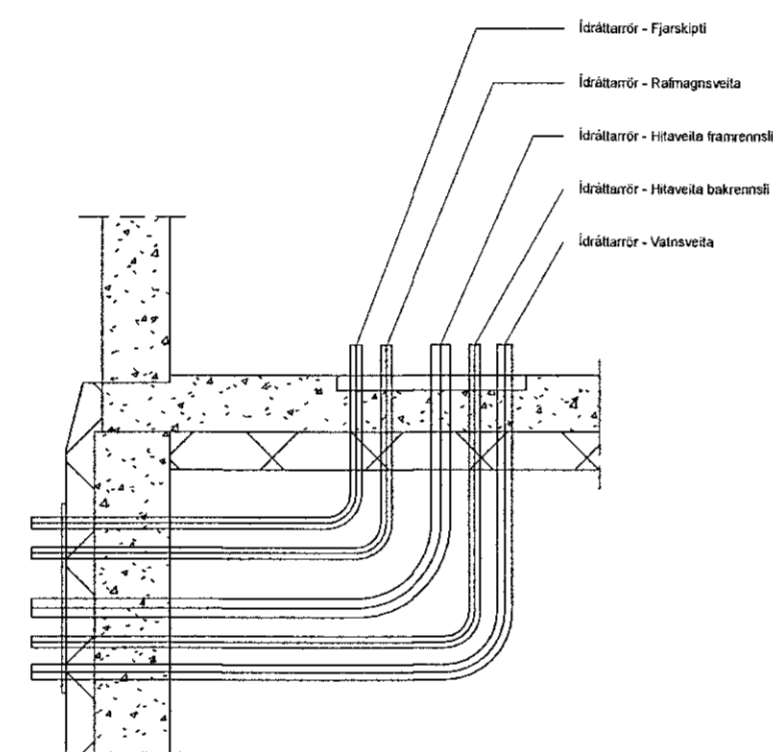
- BG BENSÍGILDRA, OLÍUGILDRA
- BR BRUNNUR
- GN GÓLFNIÐURFALL
- GNG GEGNUMSTREYMISNIÐURFALL
- GNB GÓLFNIÐURFALL m/BLÓÐKU
- GN m/LL GÓLFNIÐURFALL m/LYKTARLOKU
- NF NIÐURFALL
- SF SANDFANG, SANDGILDRA
- SN SVALANIÐURFALL
- ÞN ÞAKNIÐURFALL
- KB KÓTI BOTN Á BR EÐA NF
- HRL HREINSILOK / HREINSISTÚTUR
- FS.X FALLPÍPA NR. X
- K.n.h KÓTI NEDRI HÆÐ
- K.e.h KÓTI EFRRI HÆÐ
- VL VATNSLÁS
- HRB HREINSIBRUNNUR
- J PÍPUR STEYPUJÁRN
- ST PÍPUR STEINSTEYPA
- PVC PÍPUR POLYVINILKLÓRÍÐI
- PP PÍPUR POLYPROPYLEN
- PE PÍPUR POLYETHELYNE
- PB PÍPUR POLYBUTELYNE

2. HREINLÆTISTÆKI

- BK BADKAR
- EV ELDHÚSVASKUR
- HL HANDLAUG
- SB STEYPIBÁÐ
- SV SKOLVASKUR
- UP UPPÞVOTTAVÉL
- DF DRYKKJARFONTUR
- VS VATNSSALERNI
- ÞV ÞVOTTAVÉL
- UP UPPÞVOTTAVÉL
- ÞS ÞVAGSKÁL
- RV RÆSTIVASKUR
- BS BRUNASLANGA
- KR KRANAR



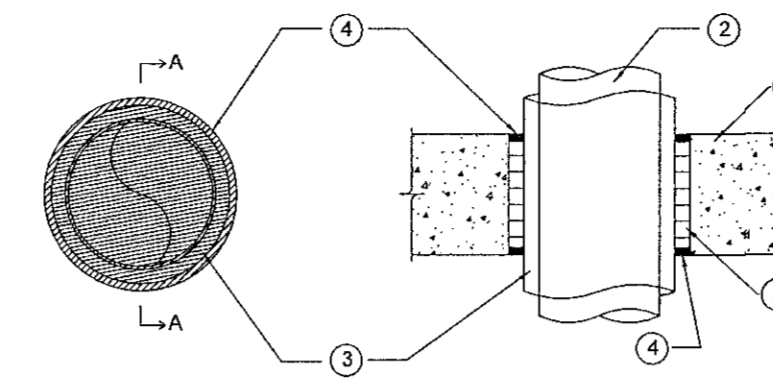
FRÁGANGUR DRENLAGNAR



INNTÖK VEITNA ERU GEGNUM GÓLF OG VEGGMÁTA SKV. LEIÐBEININGUM OR

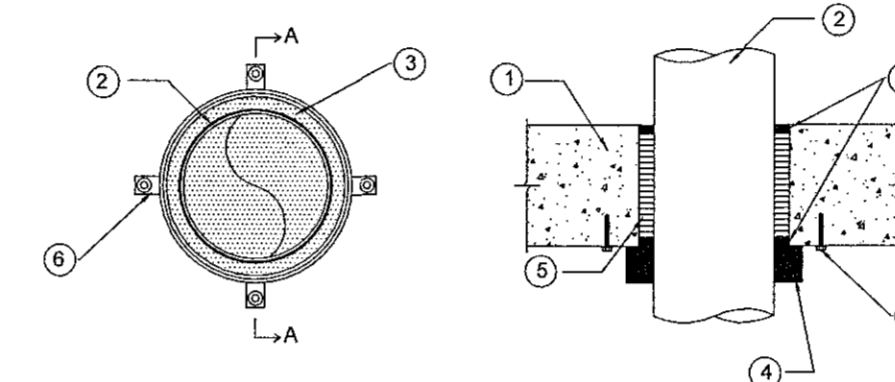
FRÁGANGUR INNTÖK VEITNA

BRUNAPÉTTING LAGNA



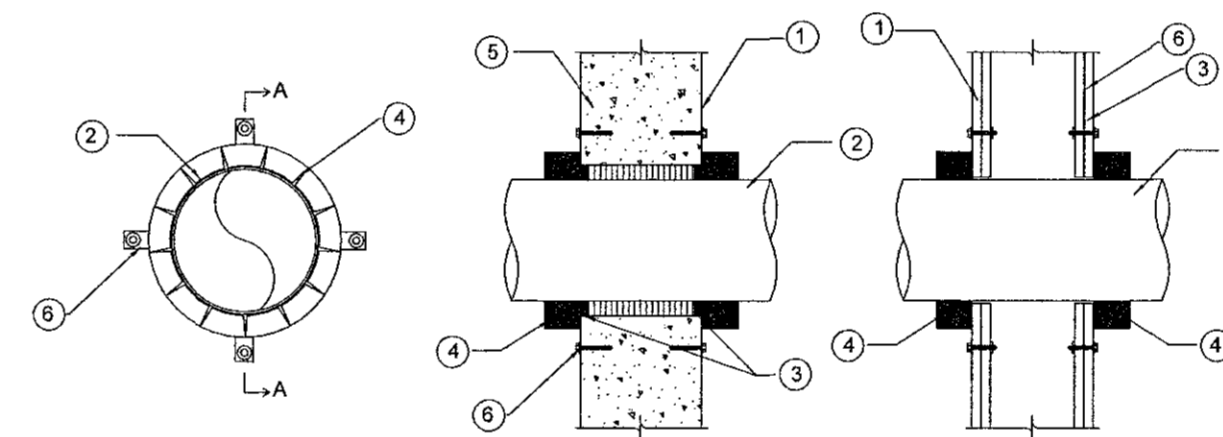
BRUNAPÉTTING PÍPULAGNA ÚR MÁLMI

- 1 Brunaskil (gólf eða veggur).
- 2 Pípa staðsett í gati og fest vel beggia vegna með festingum sem hafa sömu brunamótstöðu og þéttingin.
- 3 Einangrun á pípu úr óbrennslægu efni með styrktu yfirborði úr krappspá eða álsjúk (a2l-s1, d0). Pípa getur verið óeinangruð.
- 4 Brunapólið þankitti ofan frá gólf og beggia vegna á vegg.
- 5 Brunapétting úr steinull 150kg/m³ (a2l-s1, d0).



BRUNAPÉTTING PÍPULAGNA ÚR PLASTI Í GÓLFI

- 1 Brunaskil (gólf).
- 2 Pípa staðsett í gati og fest vel beggia vegna með festingum sem hafa sömu brunamótstöðu og þéttingin.
- 3 Brunapólið þankitti.
- 4 Herþihókur (brunakragi).
- 5 Brunapétting úr steinull 150kg/m³ (a2l-s1, d0).
- 6 Múrbotli með sömu brunamótstöðu og þéttingin.



BRUNAPÉTTING PÍPULAGNA Í VEGG

- 1 Brunaskil (veggja).
- 2 Pípa staðsett í gati og fest vel beggia.
- 3 Brunapólið þankitti.
- 4 Herþihókur (brunakragi).
- 5 Brunapétting úr steinull 150kg/m³ (a2l-s1, d0).
- 6 Múrbotli með sömu brunamótstöðu og þéttingin.

Samþykkt þann
15 OCT 2019
Byggingerfulltrúinn í Hafnarfórði
F.h. Sigurður Steinar Jónsson

Áritun hönnunarstjóra:
Kristinn Ragnarsson kt.120944-2669

1	02.10.2019	FRUMTUGAFA	JJ
Útg.	Dags.	Lýsing	Nafn

VERKFRÆDISTOFA

NEW NORDIC ENGINEERING ehf
Höðasmári 6 - 201 Kópavogur Ísland
s. 854-4080 / 899-3077 / 899-3577
Kl. 520914-1450. nne@nne.is www.nne.is

STUÐLASKAÐ 9

221 HAFNARFJÖRÐUR
SÉRUPPRÁTTUR - FRÆRENSLIS- OG LOFTRÆSILAGNIR
SKÝRINGAR - LAGNIR

Hönnun:	JJ	Verknúmer:	19004
Verkefnastjóri:	JJ	Mælikvarði:	As indicated
Teknað:	SJ	Dagsetning:	02.10.2019
Yfirfarið:	ÞBE	Blað:	Útgáfa:
Samþykkt:	Jökull Jónsson		
	Kt. 270575-4209	P0-02	1

File: 047110
Date: 21.10.2019 10:21:21

Copyright © New-Nordic Engineering ehf. Hönnuð af alari.net. A. Leisngum. Framboð er hafið á öllum samþykki.