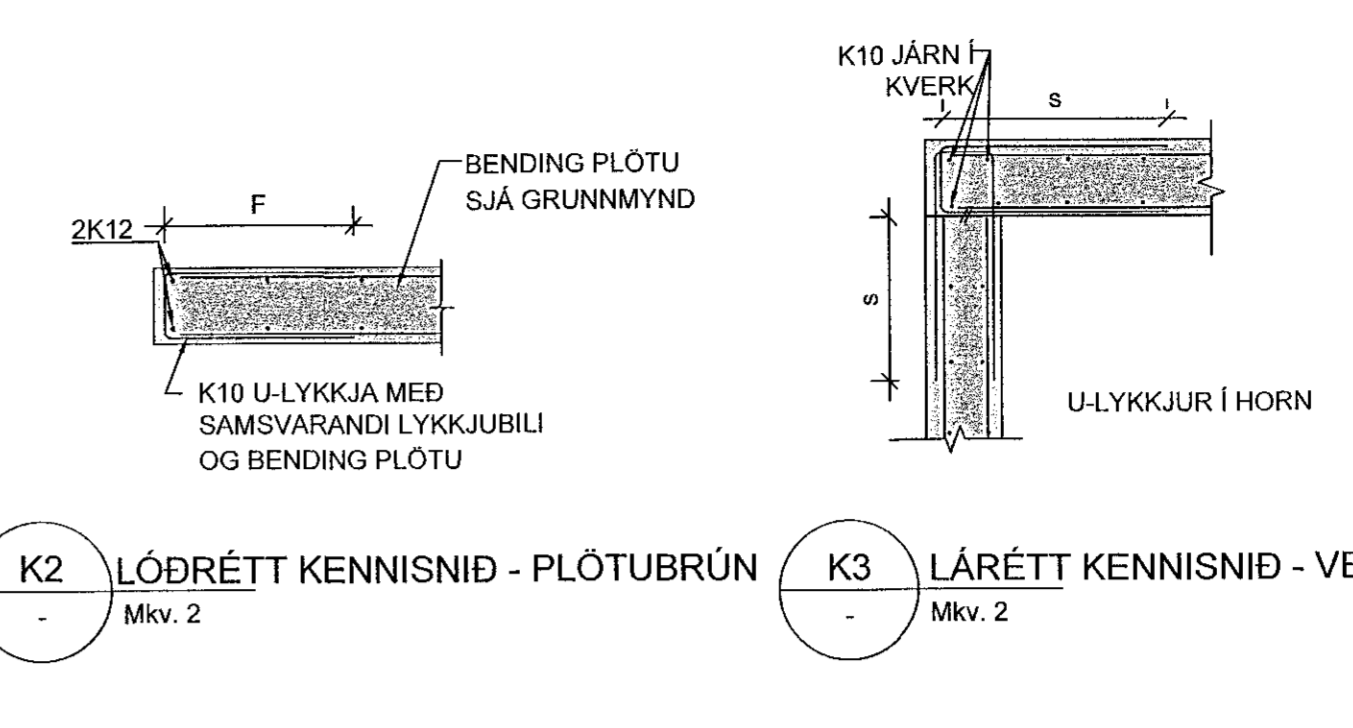
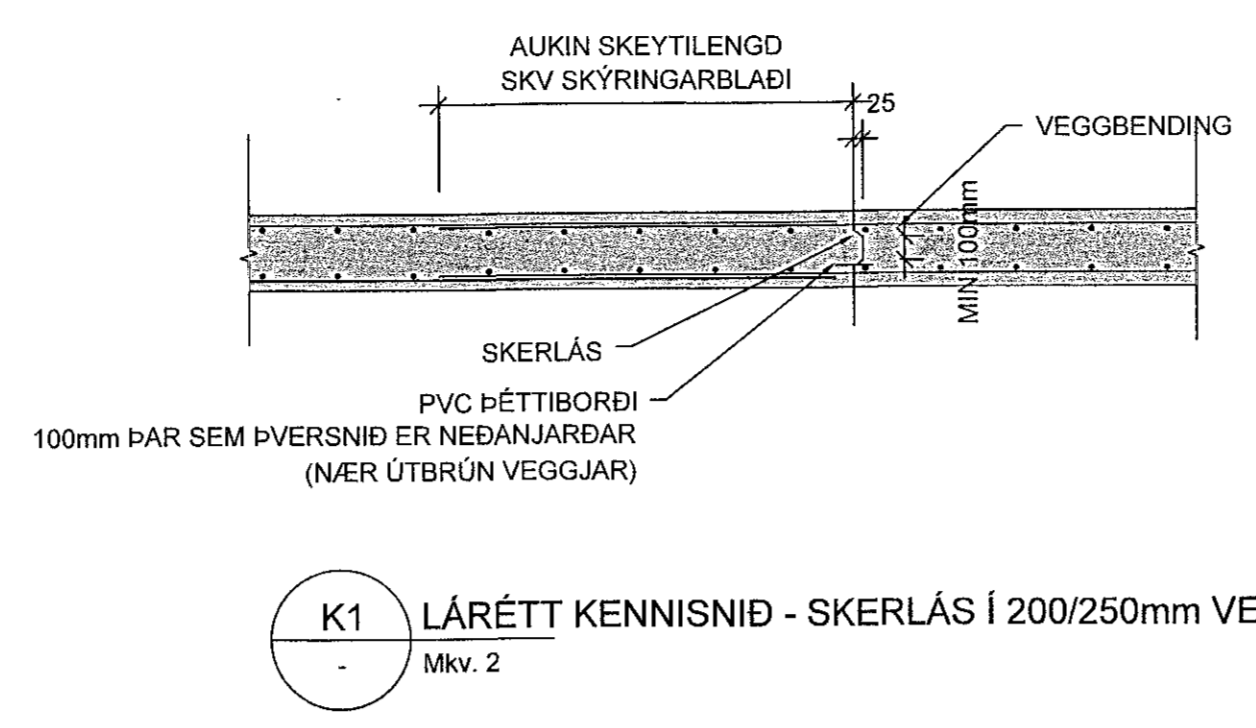
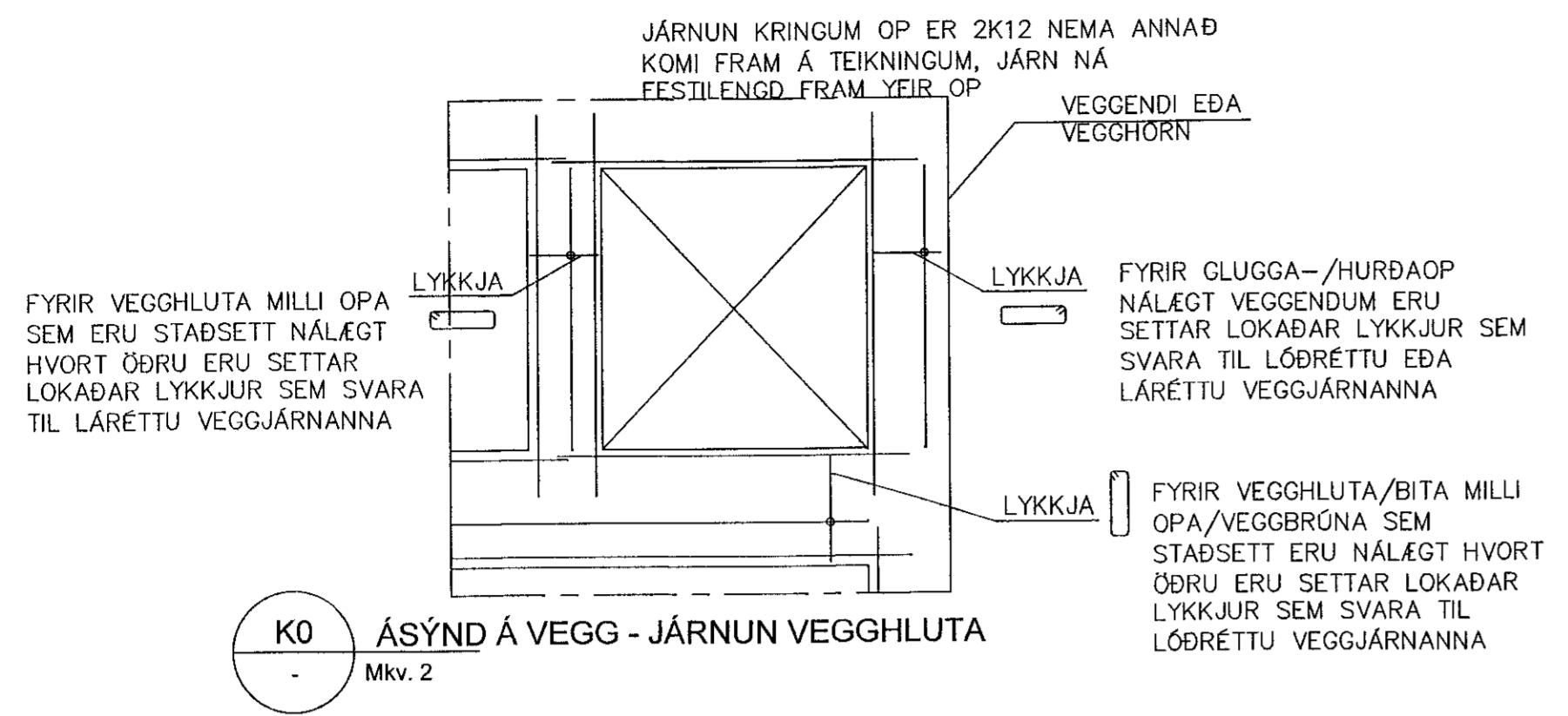
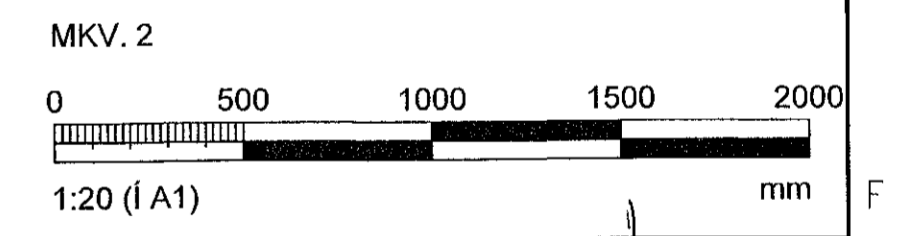
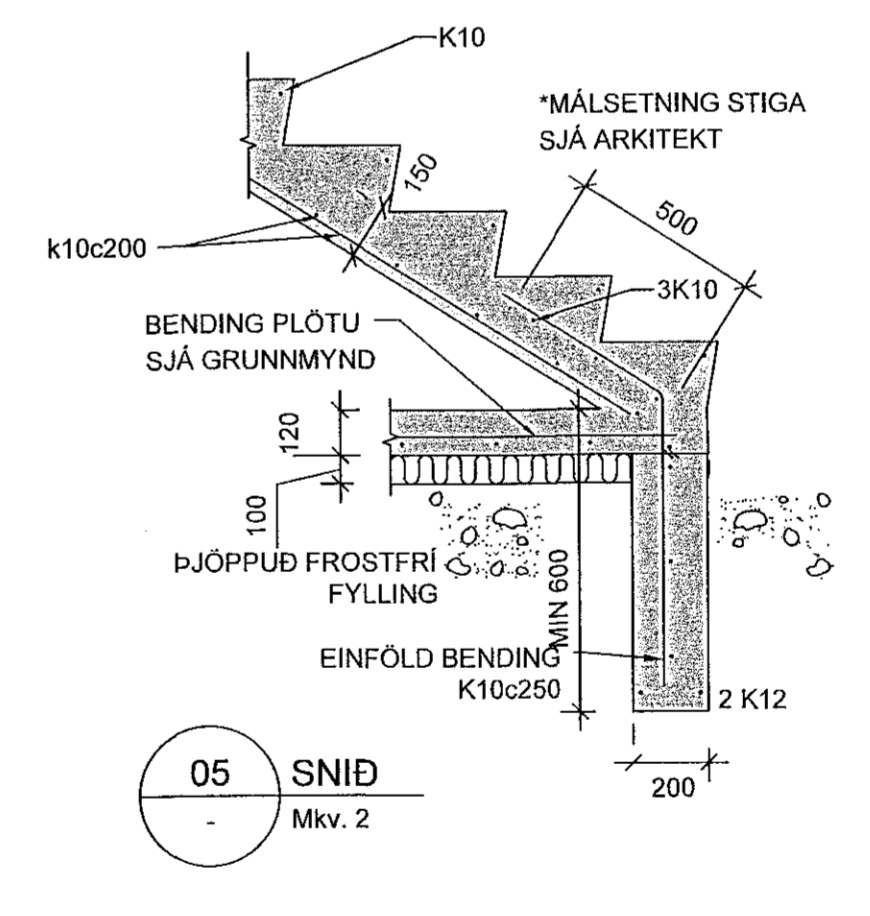
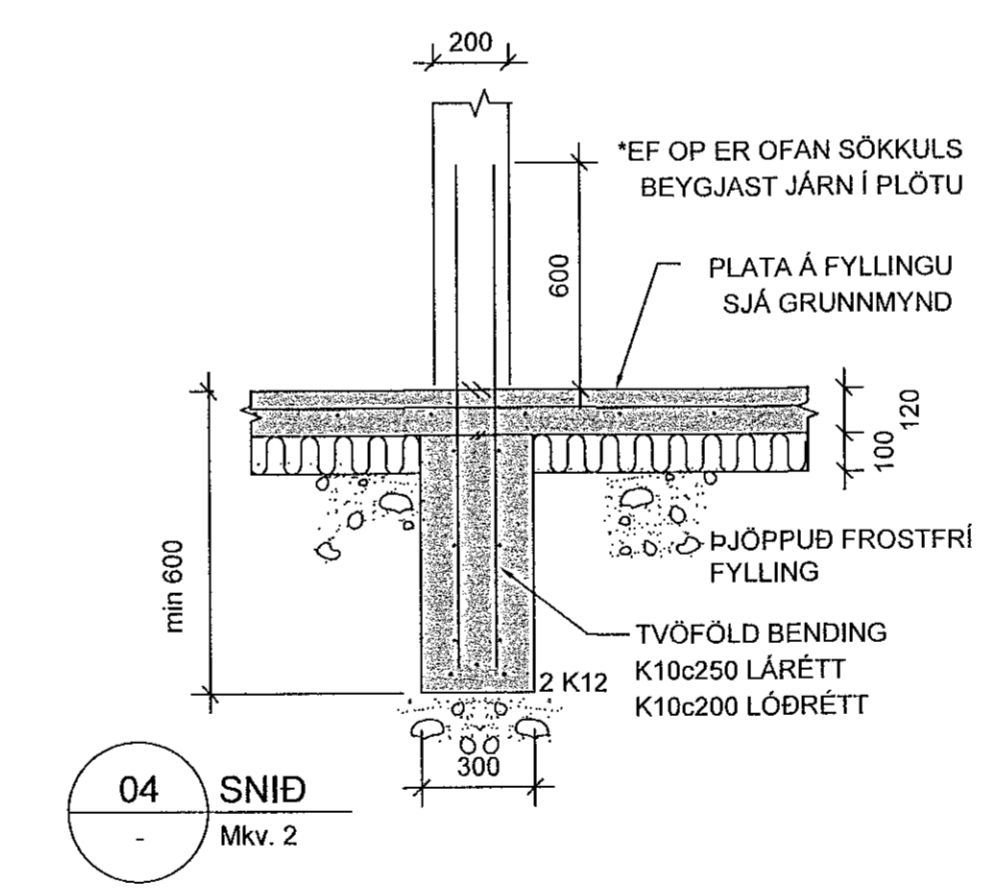
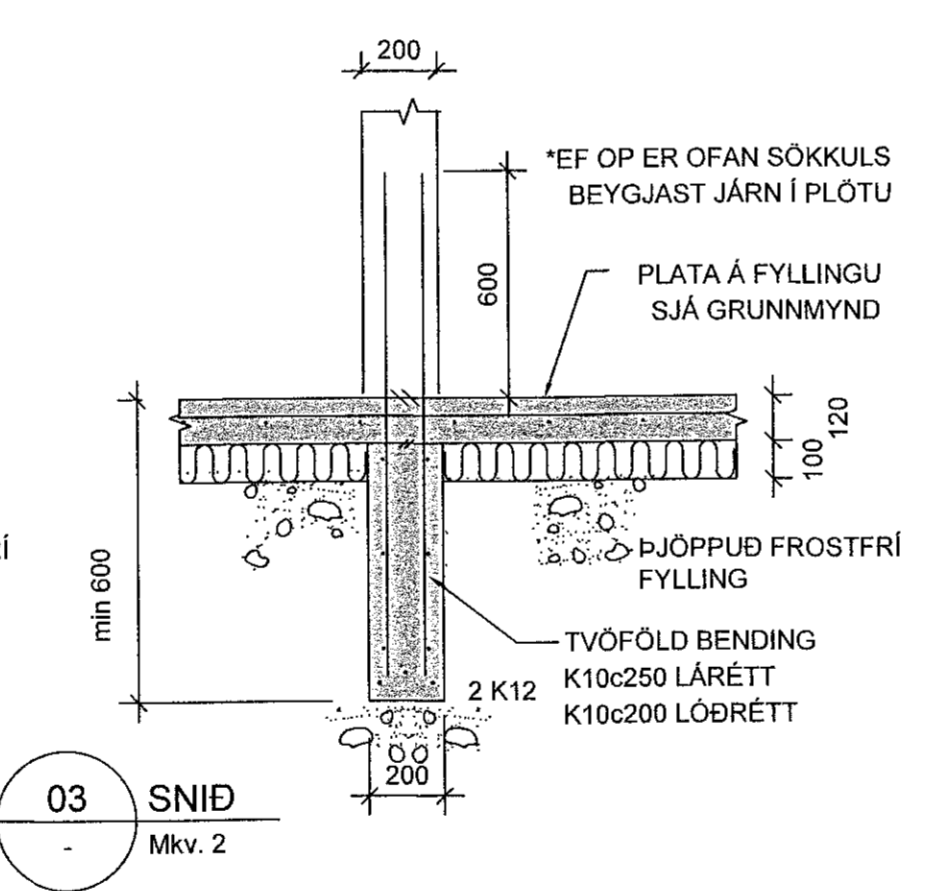
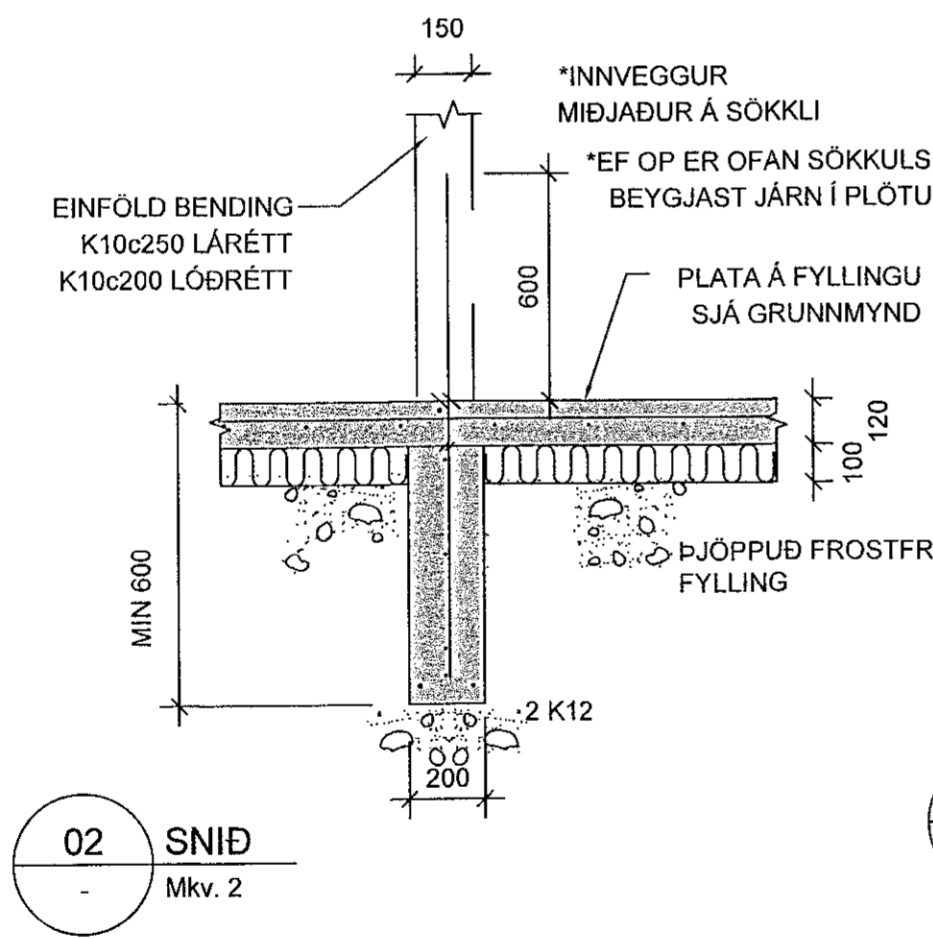
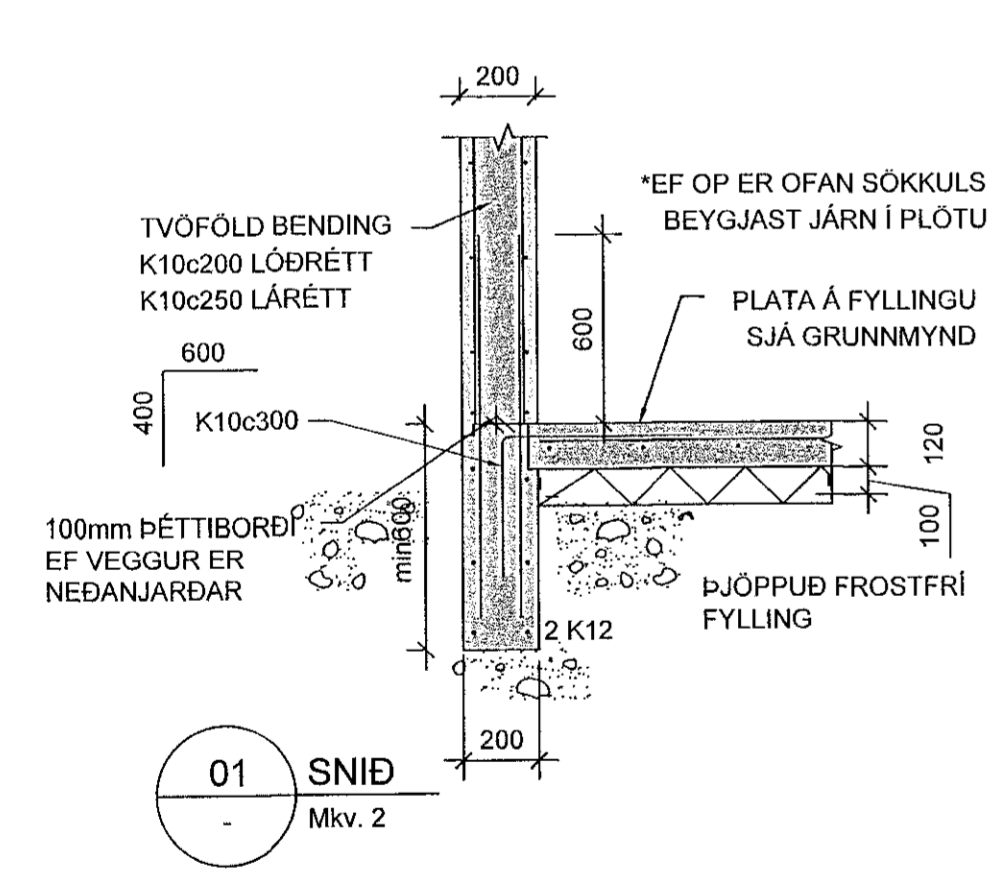
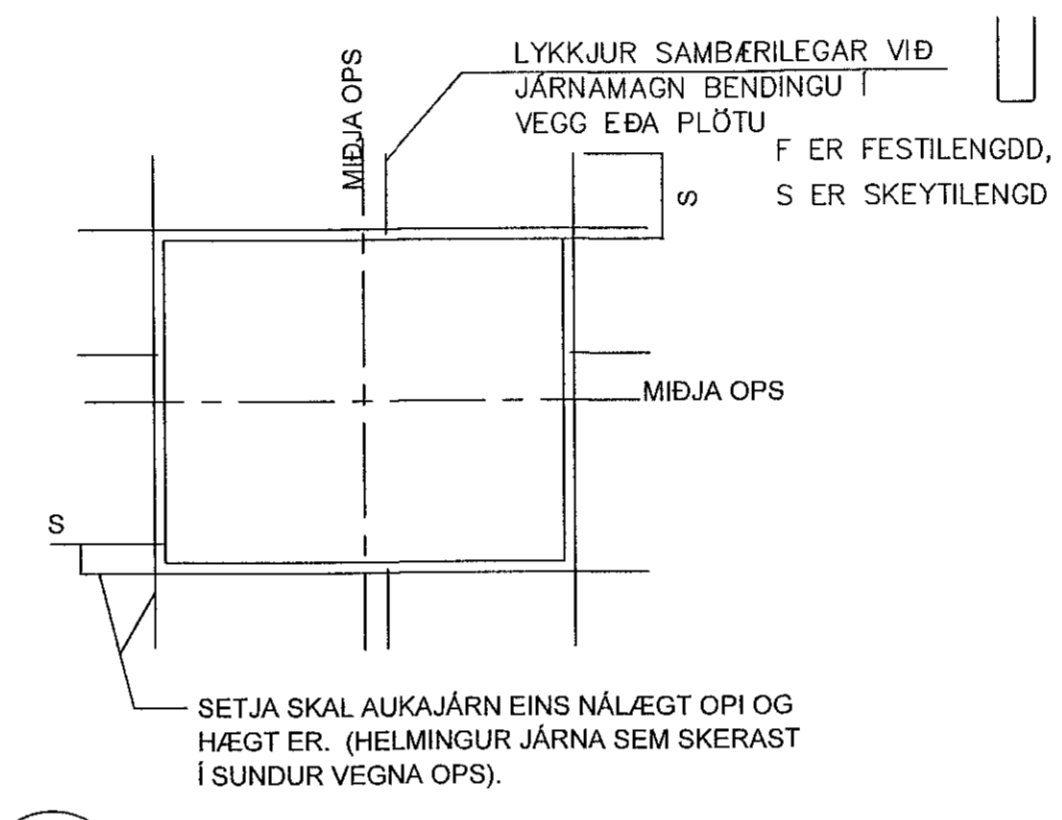
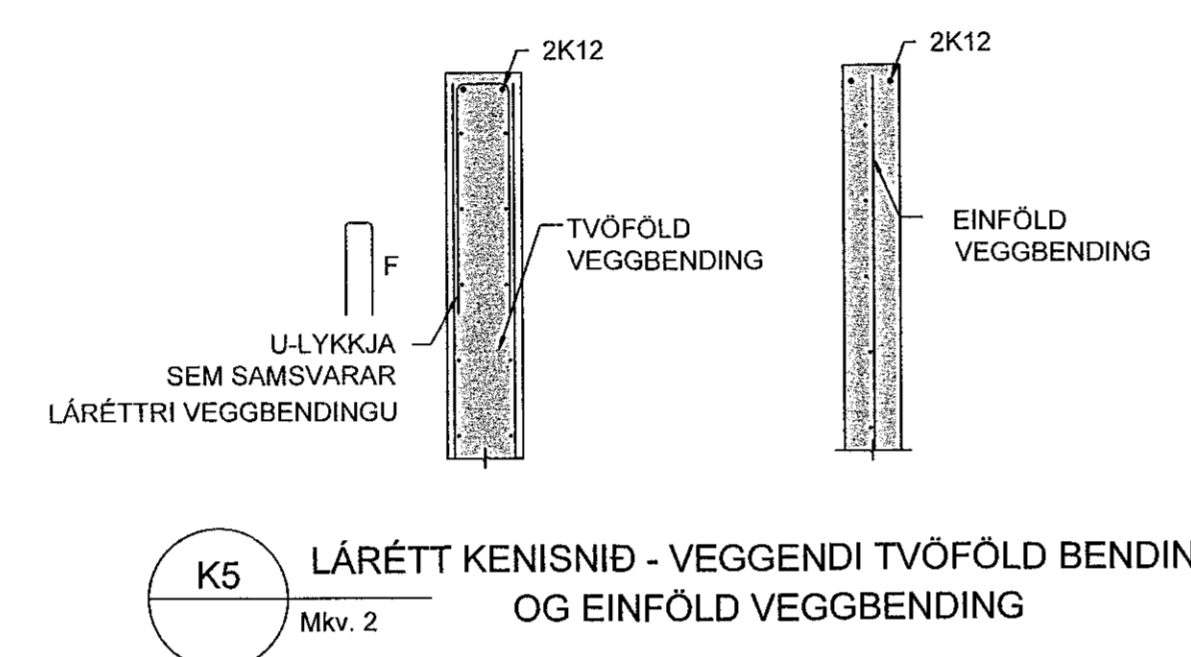
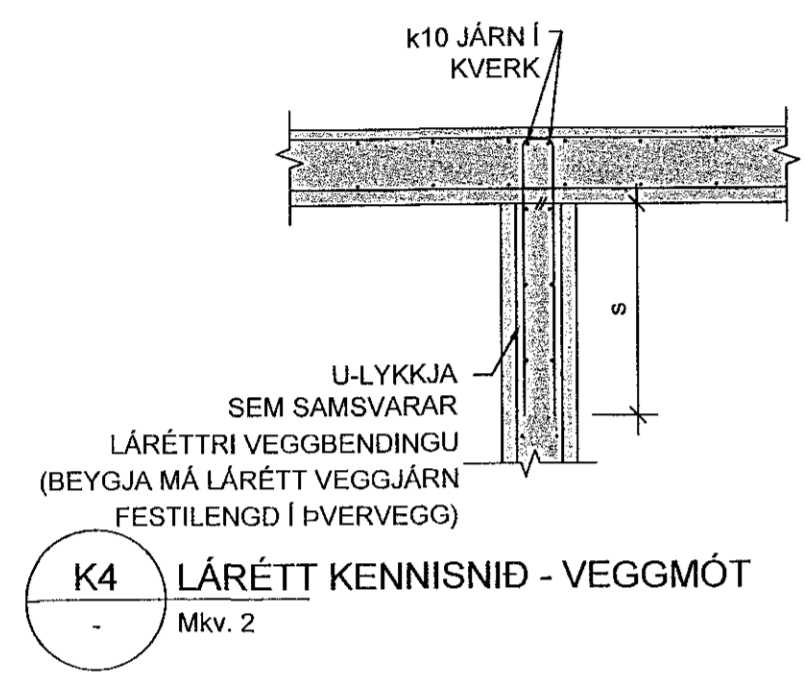


Samþykkt þann  
15 OCT 2019  
Byggingarfulltrúinn í Hafnar-  
F.h. Sigurður Steinar Jónsson



SÉ EKKI ANNARS GETIÐ KOMI AUKALEGA JÁRN UMHVERFIS GLUGGA, HURÐIR OG OP Í PLÖTUM OG VEGGJUM ER SVARA TIL ÞEIRRA JÁRNA SEM KLIPPT ERU Í SUNDUR, ÞÓ ALDREI MINNA EN 2 K12.



NR.	DAGS.	BREYTING	SP.
1	30.09.2019	Frumútgáfa	SAO

**VERKFRÆÐISTOFA**  
 NEW NORDIC ENGINEERING ehf kt: 520914-1450  
 HEDDASMÁRI 6, 201 KÖPAVGÖGUR  
 me@nne.is S: 8544050, (F) 8993577 (HOO) 8993077 (SAO)  
 SAMÞYKKT Hákon Órn Ómarsson 300577-3189  
 VERK  
 STUÐLASKARÐ 9  
 HAFNARFJÖRÐUR  
 TEIKNING  
 BURÐARVIRKI  
 SNIB OG DEILI  
 HANNAÐ SAO TEIKNAD SAO YRFERAD HOO MELKVARDI 1/20 /A1  
 DAGS 30.09.2019 VERK NR. 19004 HOOK TEIKNING NR. B200 ÚTGÁFA NR. 1