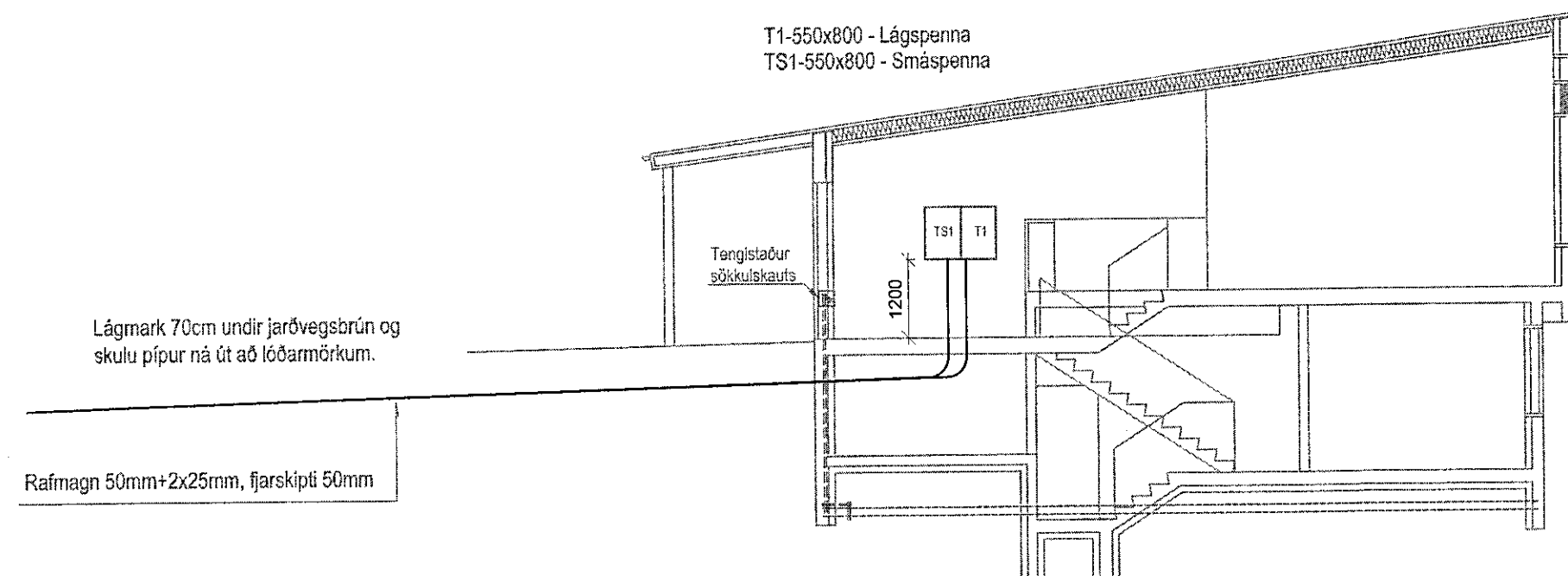
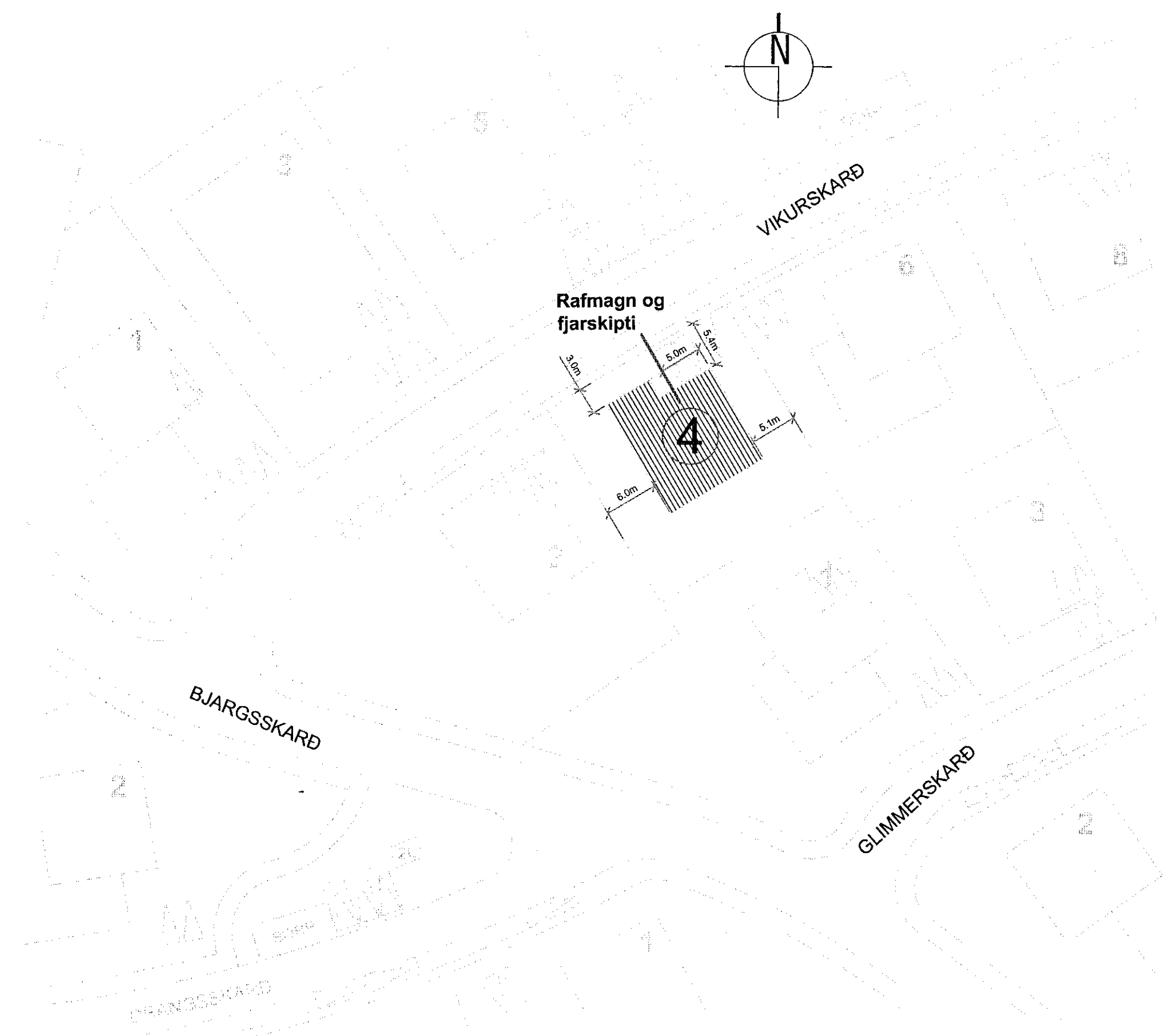


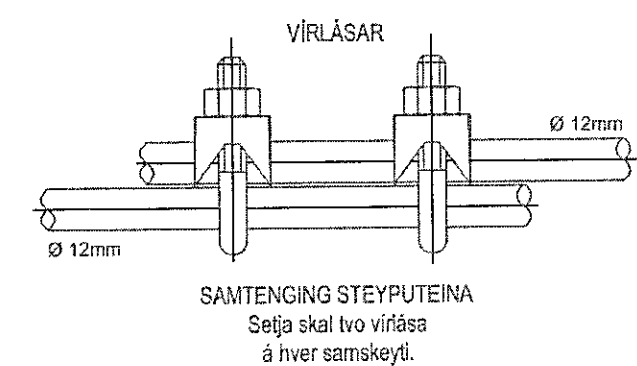
Undirskrift hönnuðar aðaluppdráttar / samræmingarhönnuðar



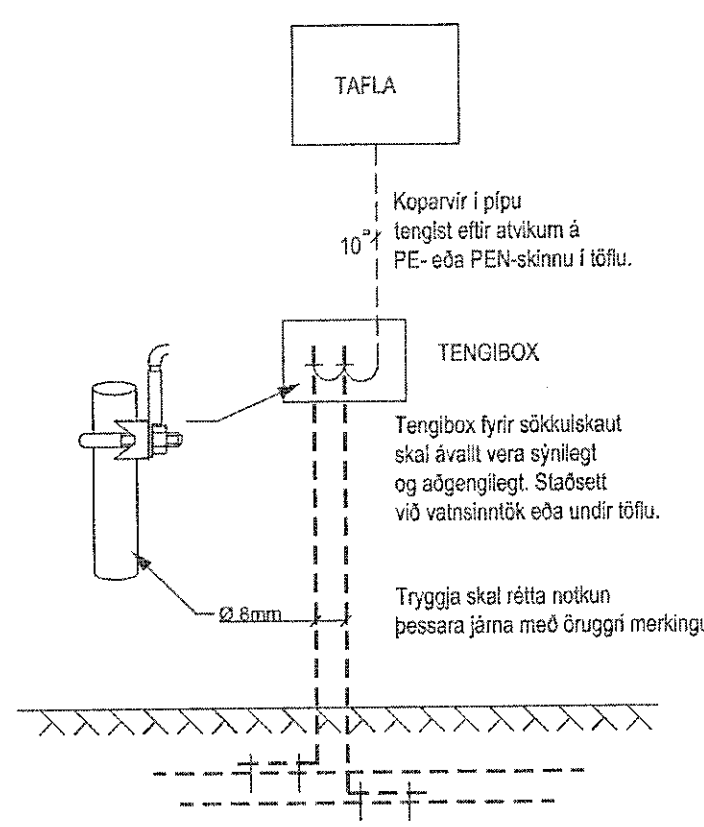
SNID A-A um inntak - M 1:100



Afstöðumynd M 1:500



Tengja skal saman tvö næstu járin í sökkulveggjum allan úthringinn og að upptaki í tengibox. Í raðhús, parhús og hlíðstæð hús er leyfilegt að tengja sameiginlegan úthring en tengibox og tenging verði við hverja heimtaug. Heimilt er að sjóða tengingar sökkulskauts að því tilskiliðu að stálíó sé suðuhæft og suðumaður hafi réttindi til suðu.



A - Fullnaðarteikning sept 2019

Verkheiti	
Vikurskarð 4	
221 Hafnarfjörður	
Lýsing	
Raflögn	
Snið og afstöðumynd	
Lág- og smáspenna	
Skýringar	
Dags	Kvarði
Júlí 2019	1/100 1/500 Blað A2
Hönnuður	Teiknað
GV	GV
Blað	Verknúmer
3 af 4	1906-283
Gunnar Viggósson kt: 010564-3449	
Löggiltur raflagnahönnuður	
Suðurási 28 110 Reykjavík	
Sími : 822-2855 e-mail : gviggo@simnet.is	
Undirskrift:	

aðalhönnuður: Kári Eiríksson - Arkitekt FAÍ - kt: 070365-4059