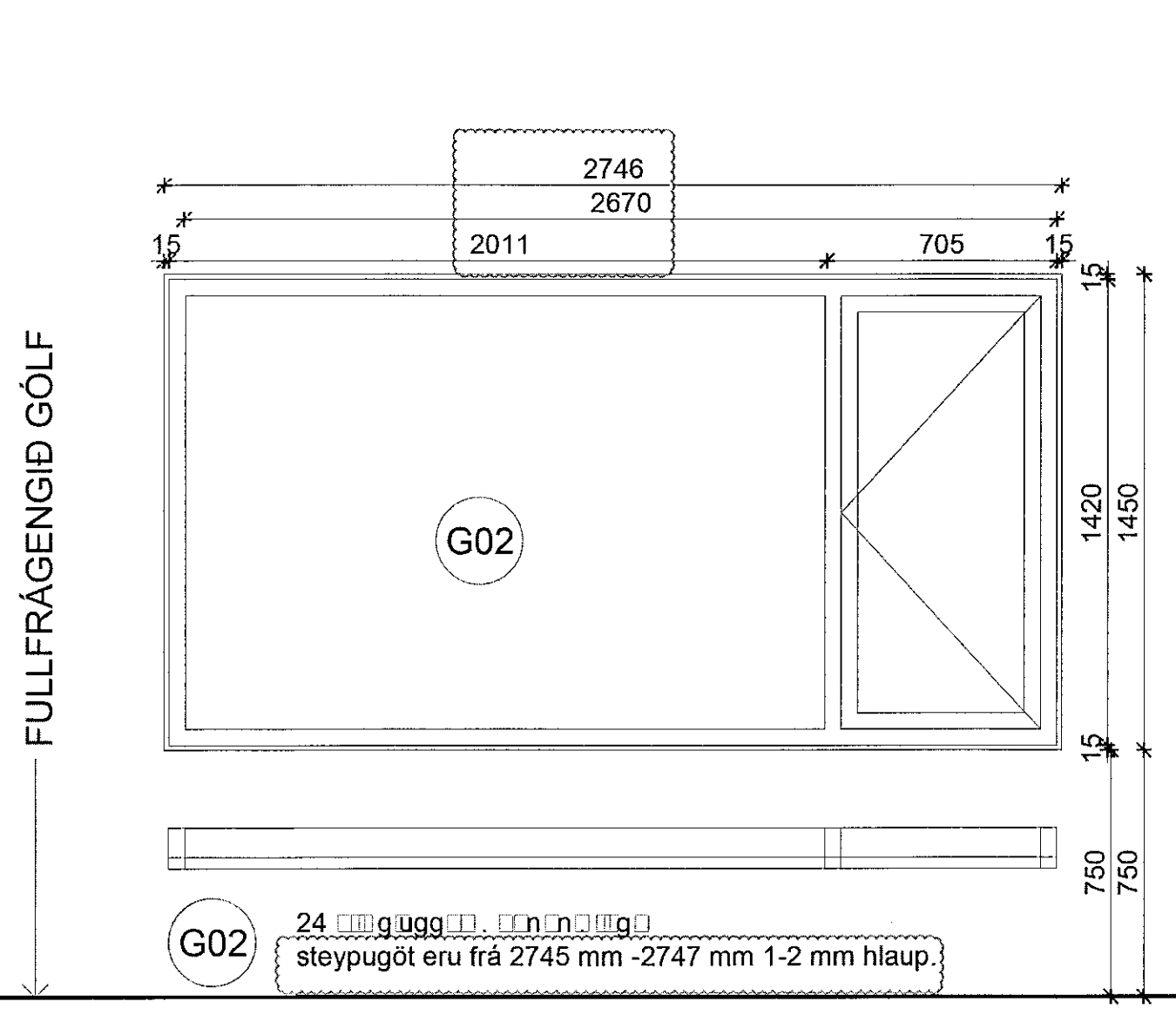
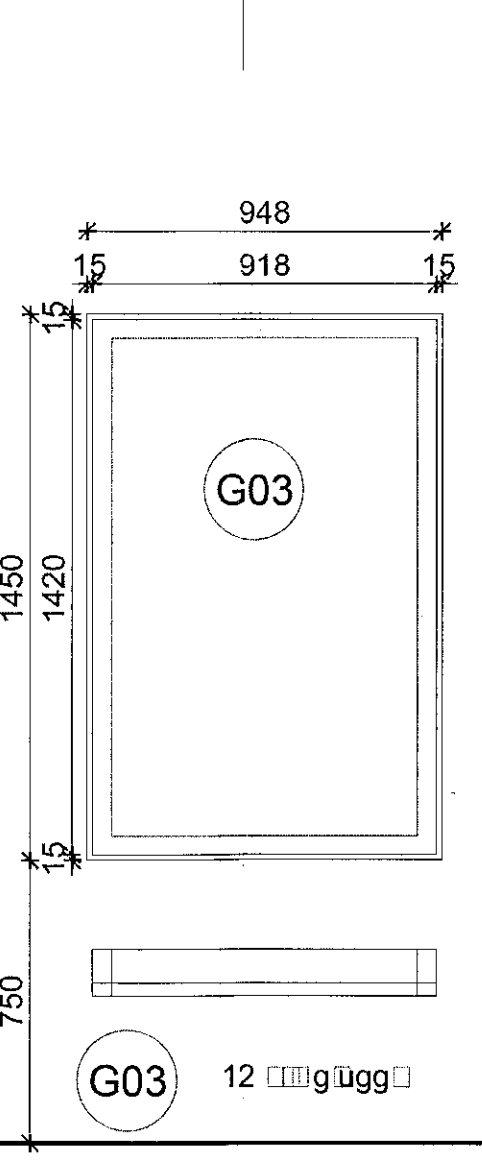


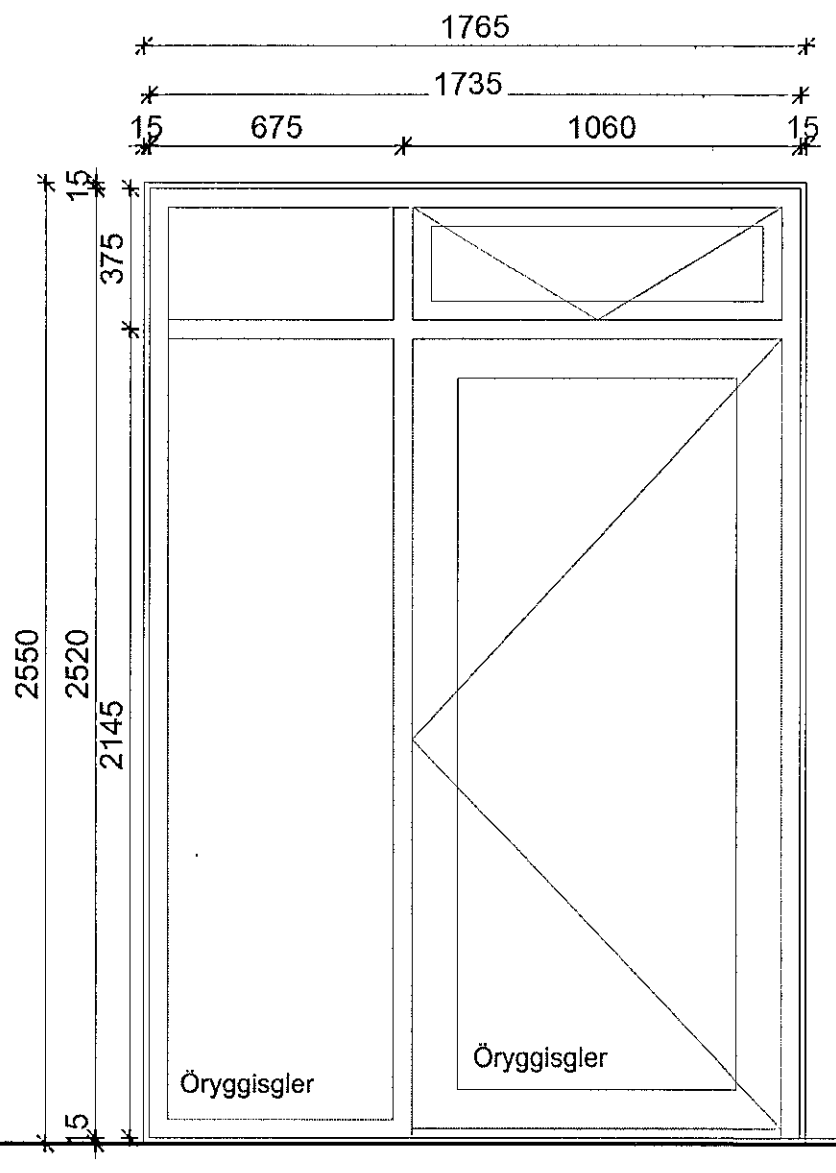
G01 36 gúggur
steypugöt eru frá 2745 mm -2747 mm 1-2 mm hlaup.



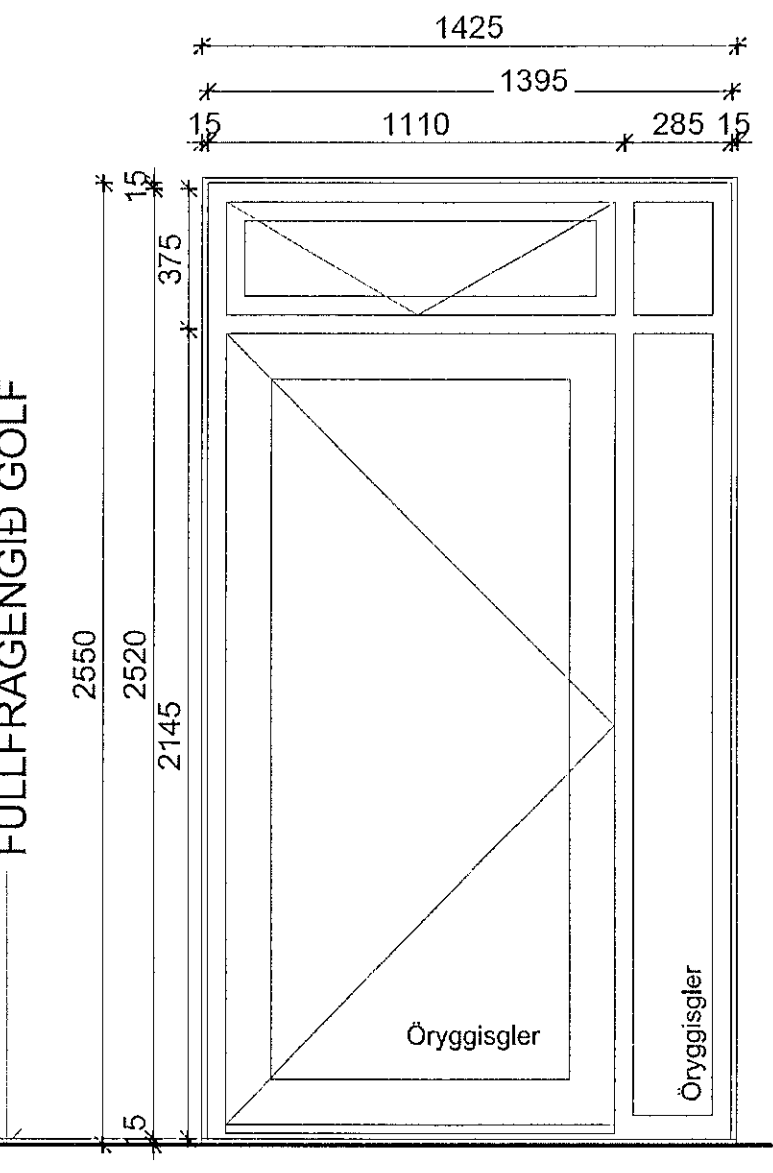
G02 24 gúggur
steypugöt eru frá 2745 mm -2747 mm 1-2 mm hlaup.



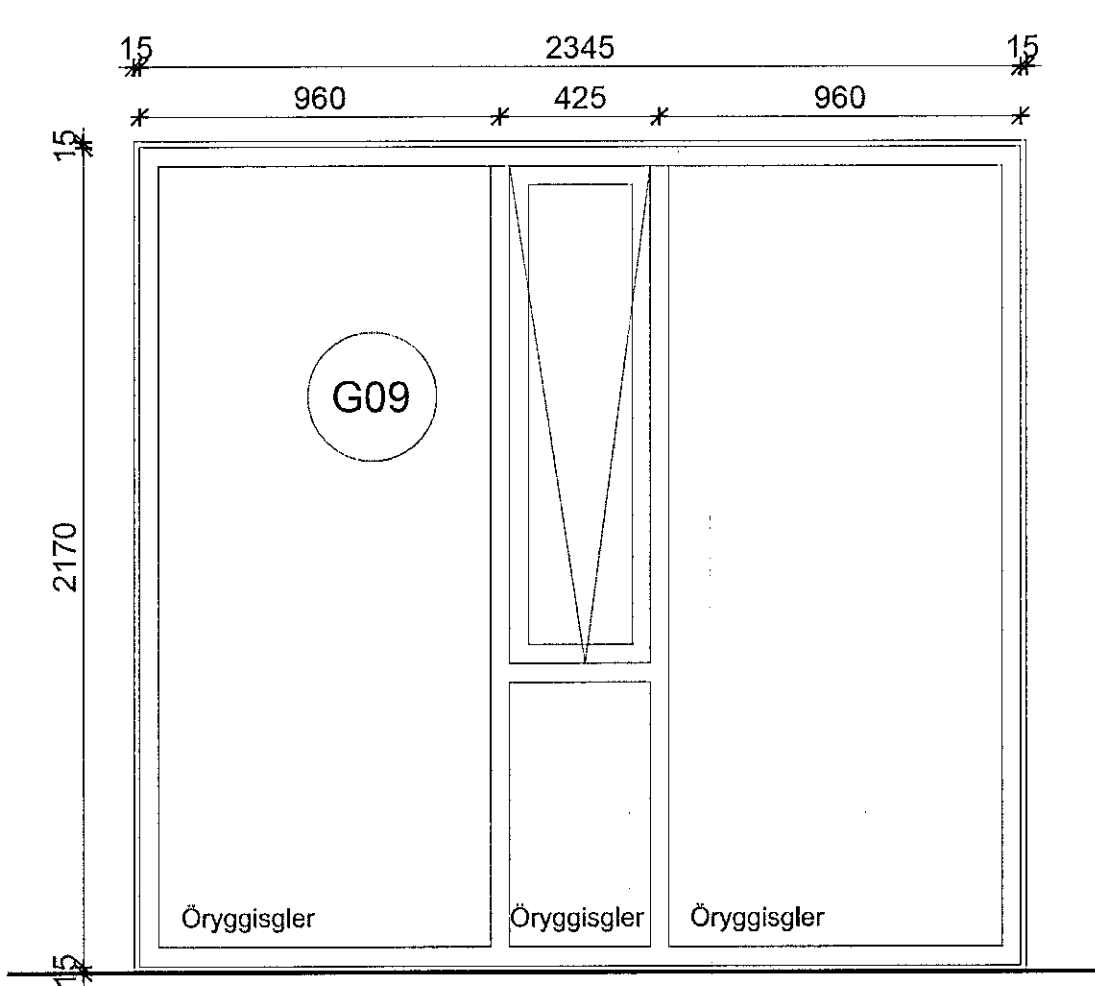
G03 12 gúggur



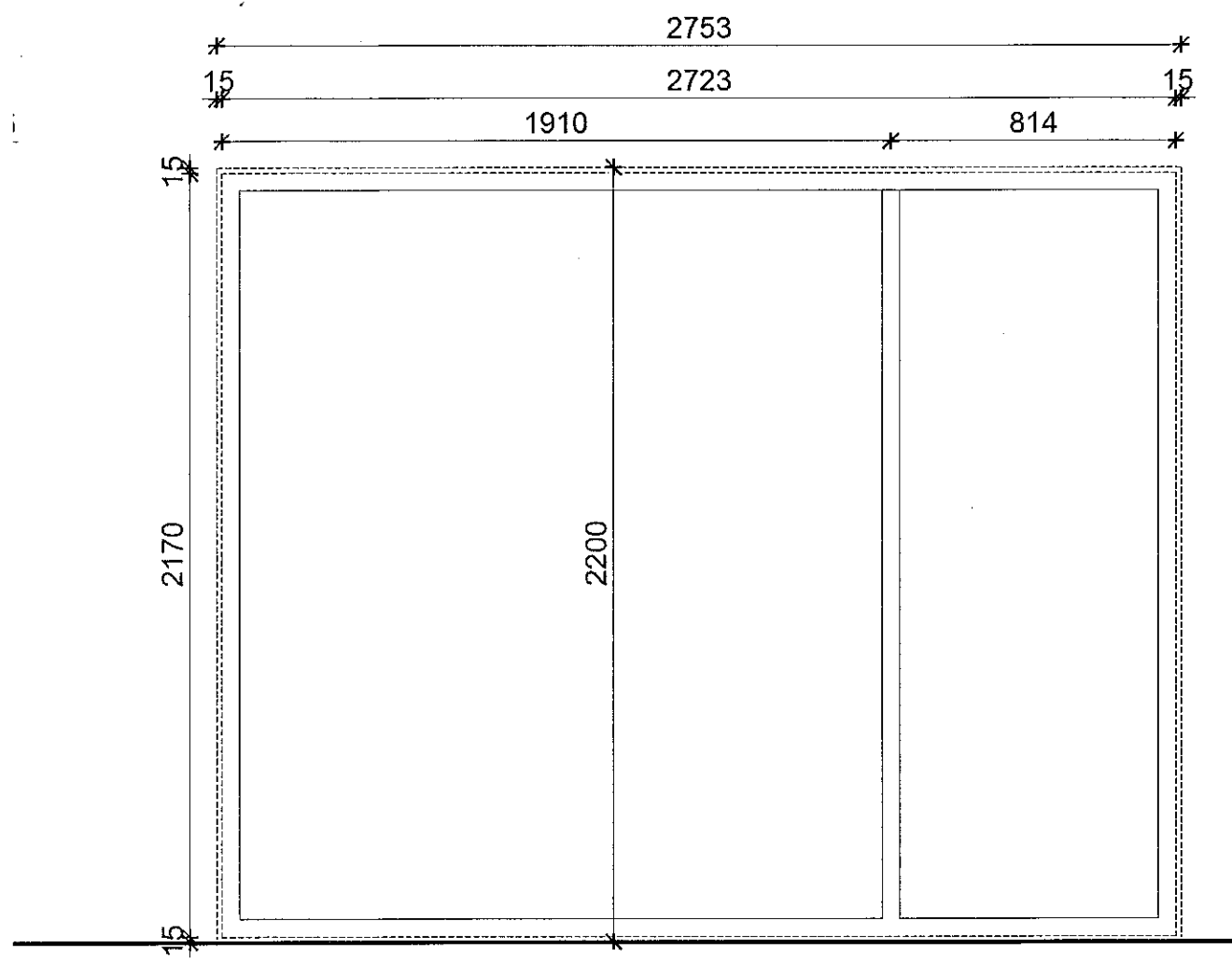
G04 3 stk útdýrahurð - opnast út



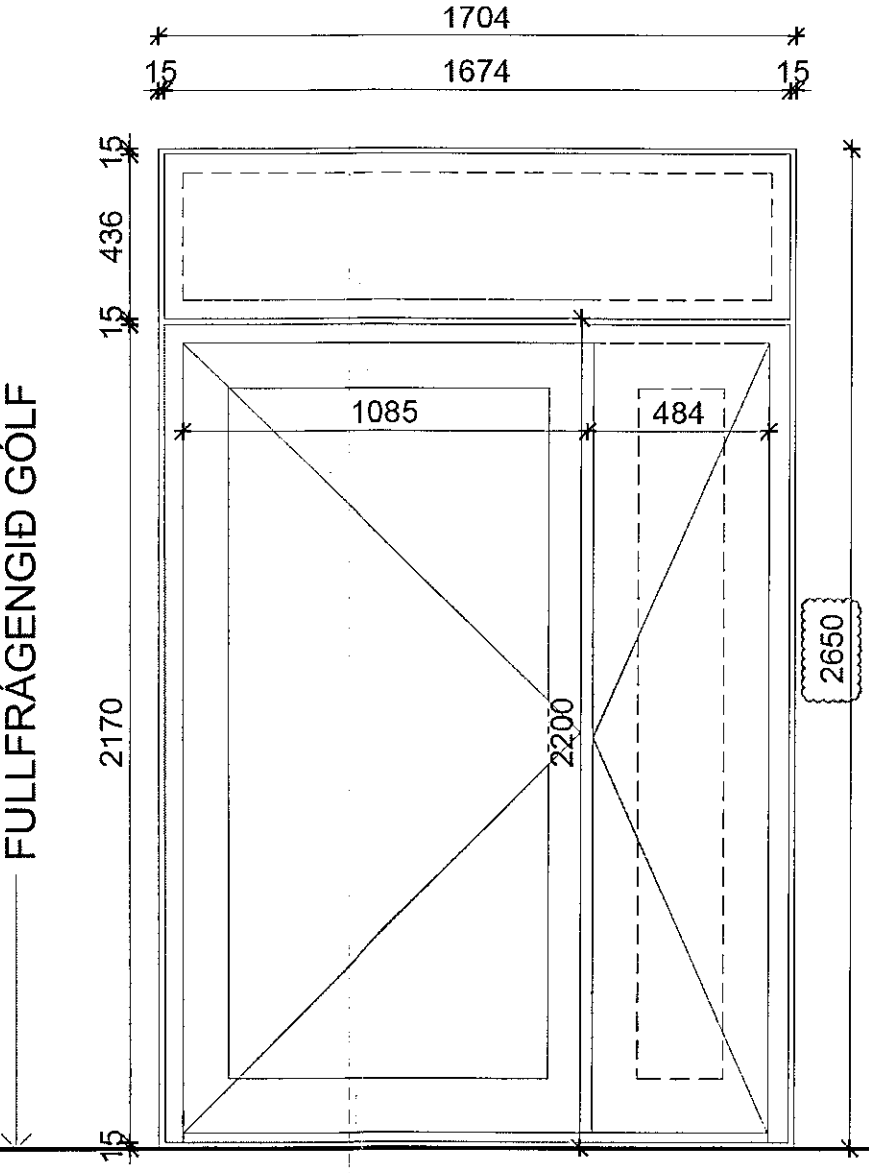
G05 3 stk útdýrahurð - opnast út



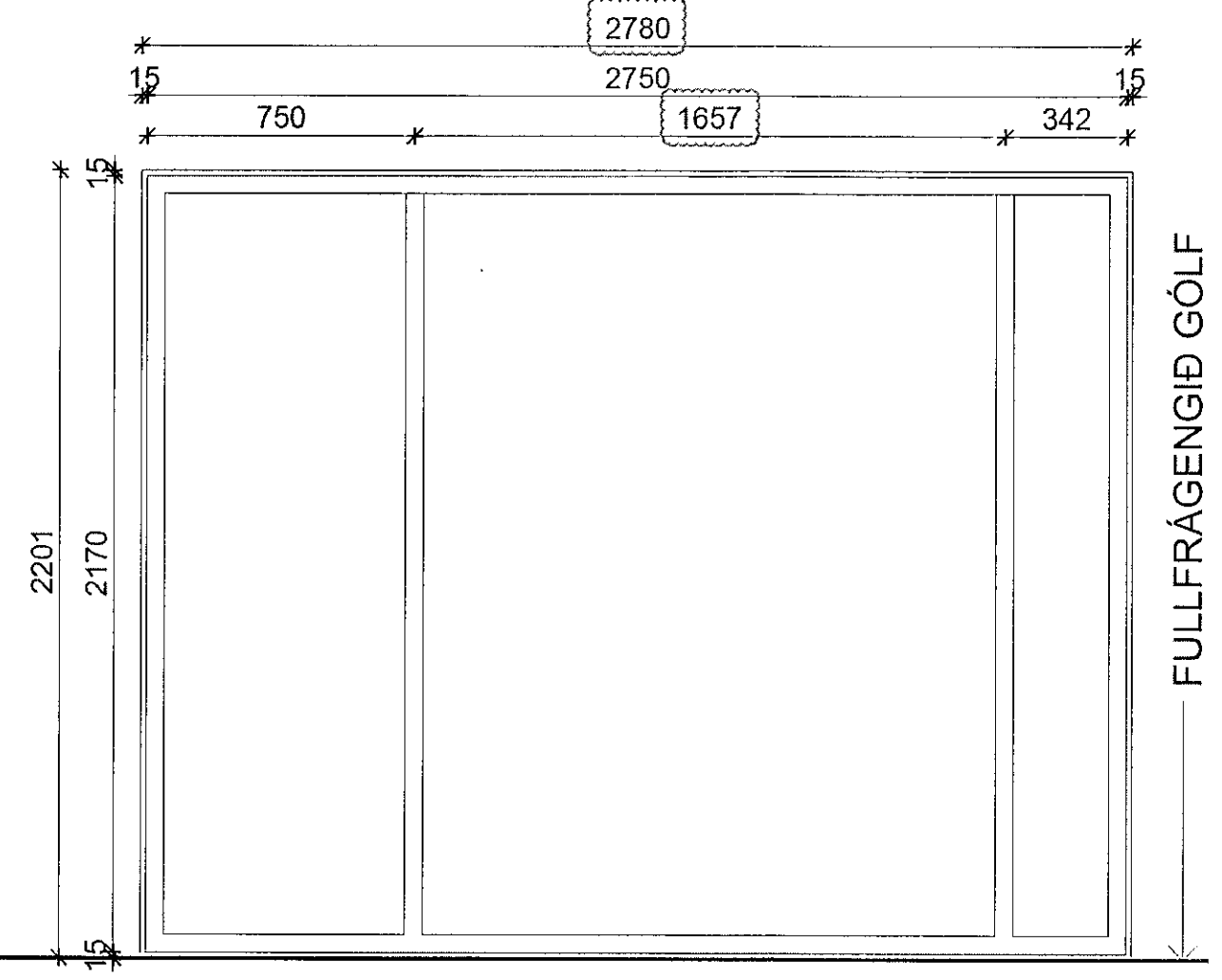
G09 6 stk gluggi með opnanlegu fagi.



G19 1 gúggur



G20 1 gúggur

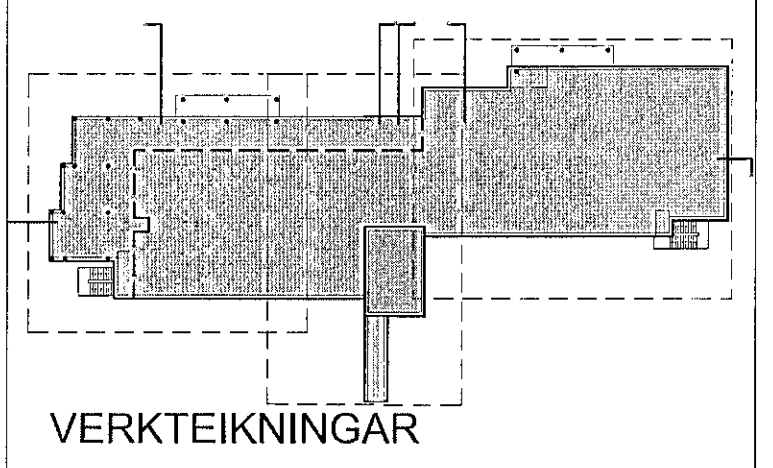


G21

Samþykkt þann
02 SEP 2019
Byggingarfulltrúinn í Hafnarfirði
F.n. Sigurður Steinþórsson

ÁRITUN HÖNNUNARSTJÓRA:
ÚTI INNI
ARKITEKTAR
BALDUR Ó. SVAVARSSON
ARKITEKT FAJ SAMARK
KT: 120357-5149

D:
C:
B:
A: 1 gúggur 11.12.17 06.10.2017
BREYTINGAR: DAGS:



SÖLVANGUR HJÚKRUNARHEIMILI 2016
SÖLVANGSVEGI 2 HAFNARFIRÐI
VERK: SOLV 1533
KVARÐI: 1:20
DAGS: 22.10.2017
GLUGGA: FIRLIT
TEIKN: JPB/SJ
SKRÁ: 1533-Grunnur.dwg

ÚTI INNI
ARKITEKTAR
HINGHOLTSSTRÆTI 27 101 REYKJAVÍK
SÍMAR: 5527660 & 5627660 FAX: 5527661
NETFANG: u@u.is VEFANG: www.u.is
BALDUR Ó. SVAVARSSON ARKITEKTAR FAJ
120357-5149
JÓN ÞÓR ÞORVALDSSON ARKITEKTAR FAJ
021256-7579

B
A-400