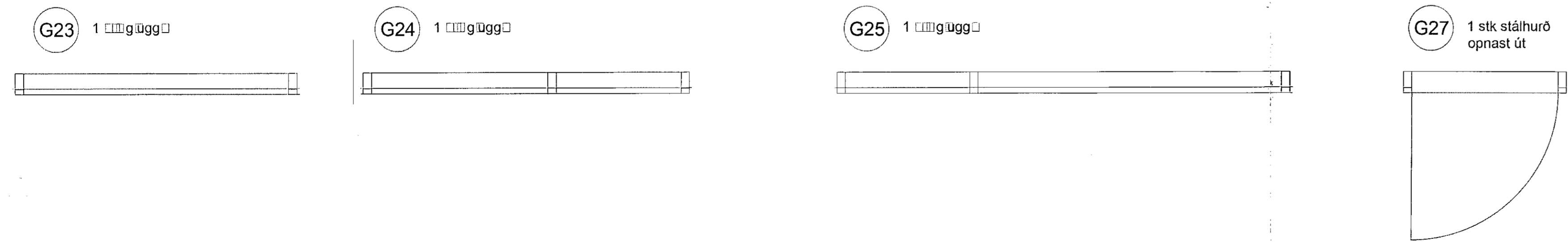
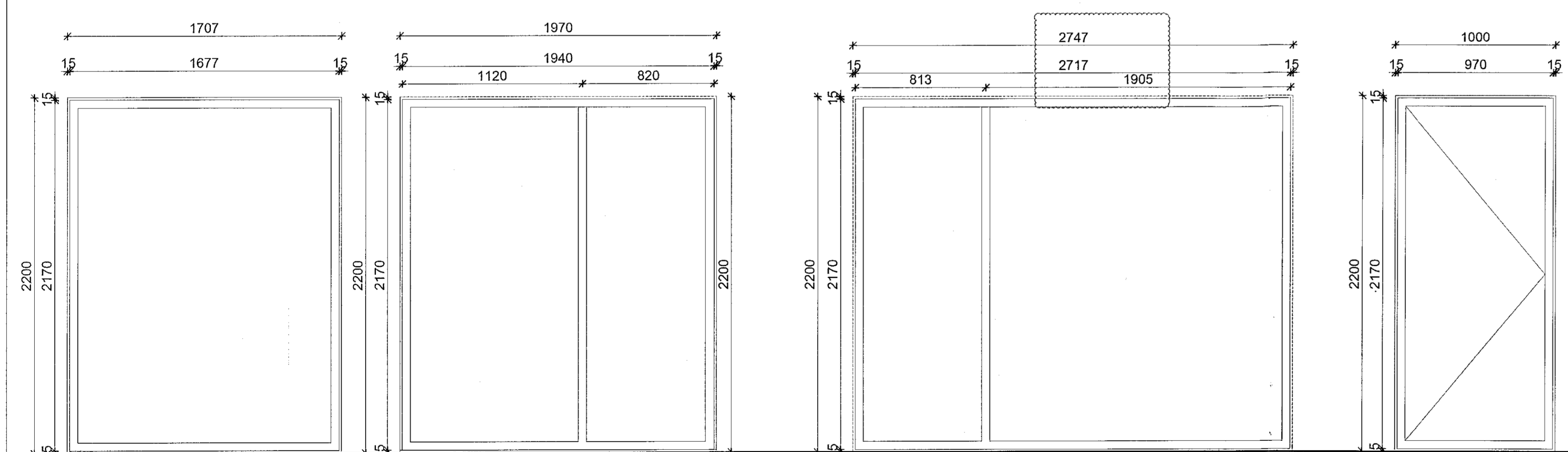
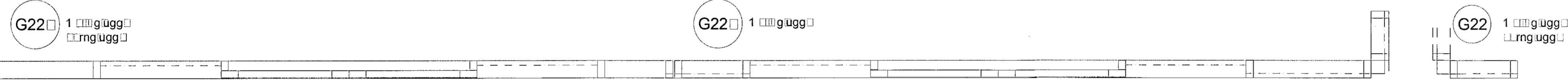
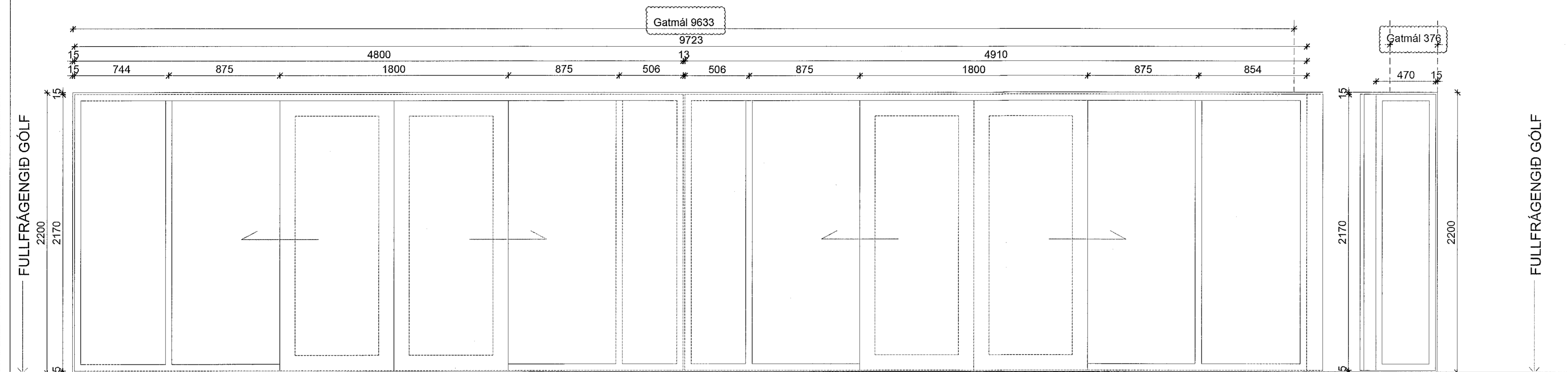
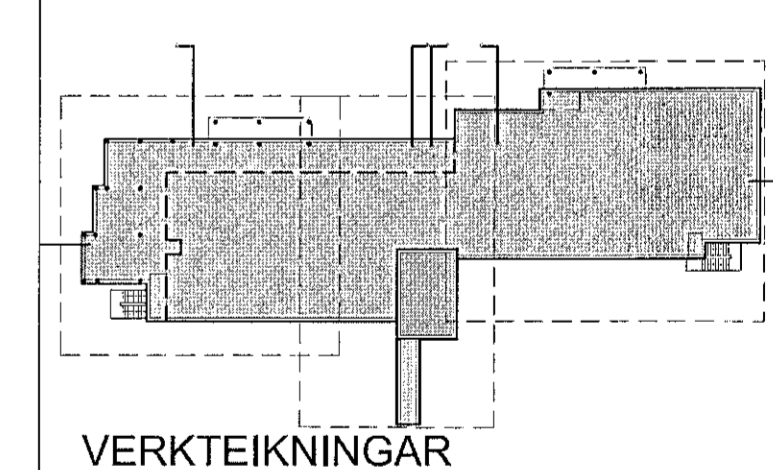


Samþykkt þann  
 02 SEP 2019  
 Byggingarfulltrúinn í Hafnarfirði  
 F.h. Sigurður Steinar Jónsson

ÁRITUN HÖNNUNARSTJÓRA:  
**ÚTI INNI**  
 ARKITEKTAR  
 BALDUR Ó. SVAVARSSON  
 ARKITEKT FAL SAMAR  
 KT: 120357-5149



D:  
 C:  
 B:  
 A: 1 rmgugg 111E 06.10.2017  
 BREYTINGAR: DAGS:



SÖLVANGUR HJÚKRUNARHEIMILI 2016  
 SÖLVANGSVEGI 2 HAFNARFIRÐI  
 VERK: SOLV 1533  
 KVARÐI: 1:20  
 DAGS: 22.10.2017  
 GLUGGA: FIRLIT  
 TEIKN: JH/SJ  
 SKRÁ: 1533-Grunnur.dwg

**ÚTI INNI**  
 ARKITEKTAR  
 HINGHOLTSSTRÆTI 27 101 REYKJAVÍK  
 SIMAR 5527660 & 5627660 FAX 5527661  
 NETFANG ut@iti.is VEFANG www.iti.is  
 BALDUR Ó. SVAVARSSON ARKITEKTAR FAL  
 120357-5149  
 JÓN ÞÓR ÞORVALDSSON ARKITEKTAR FAL  
 021256-7579

**B**  
**A-401**