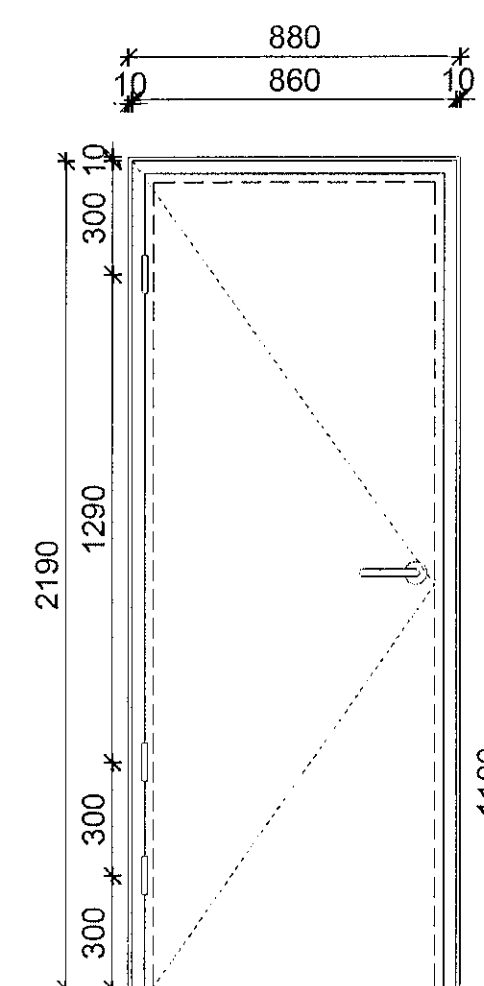
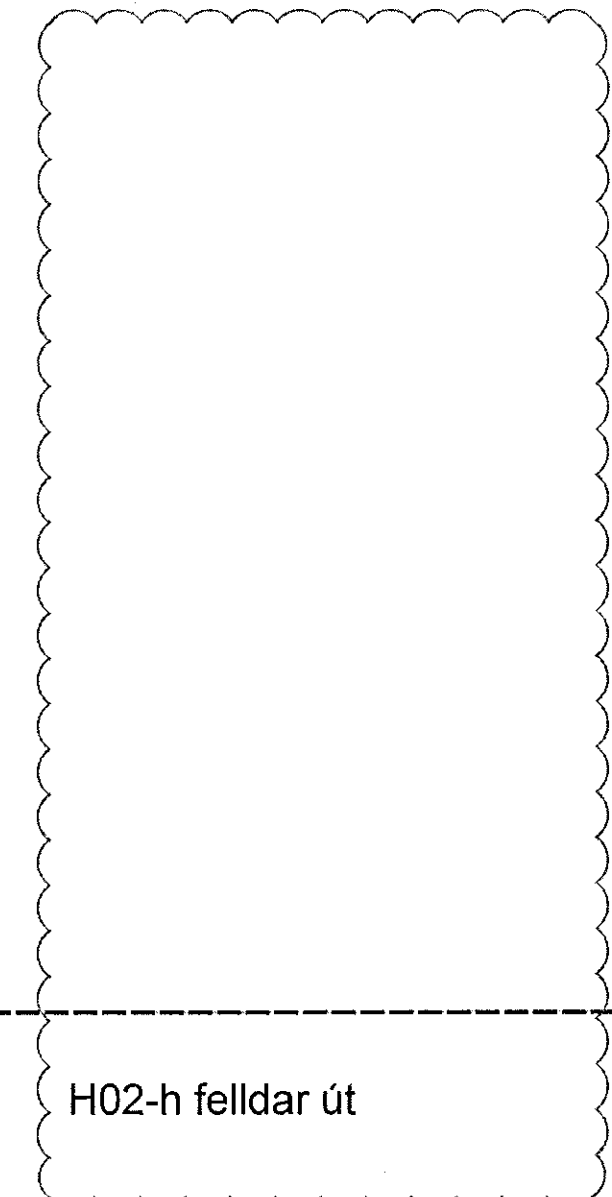


Samþykkt þann
02 SEP 2019
Byggingarfulltrúinn í Hafnarfirði
F.h. Sigurður Steinar Jónsson

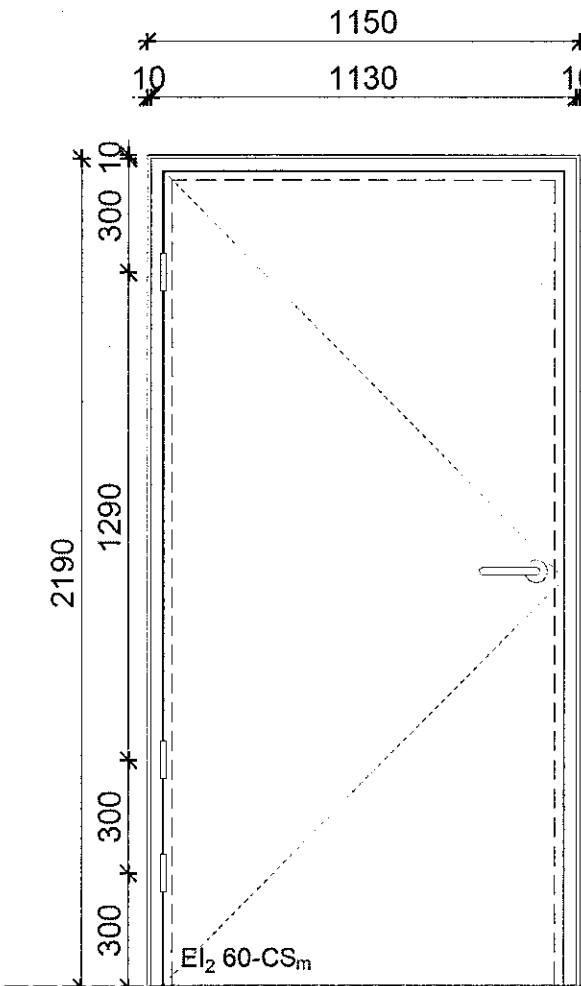
ÁRITUN HÖNNUNARSTJÓRA:
ÚTI
ARKITEKTAR
BALDUR Ó. SVAVARSSON
ARKITEKT FAI SAMARK
KT: 120357-5149



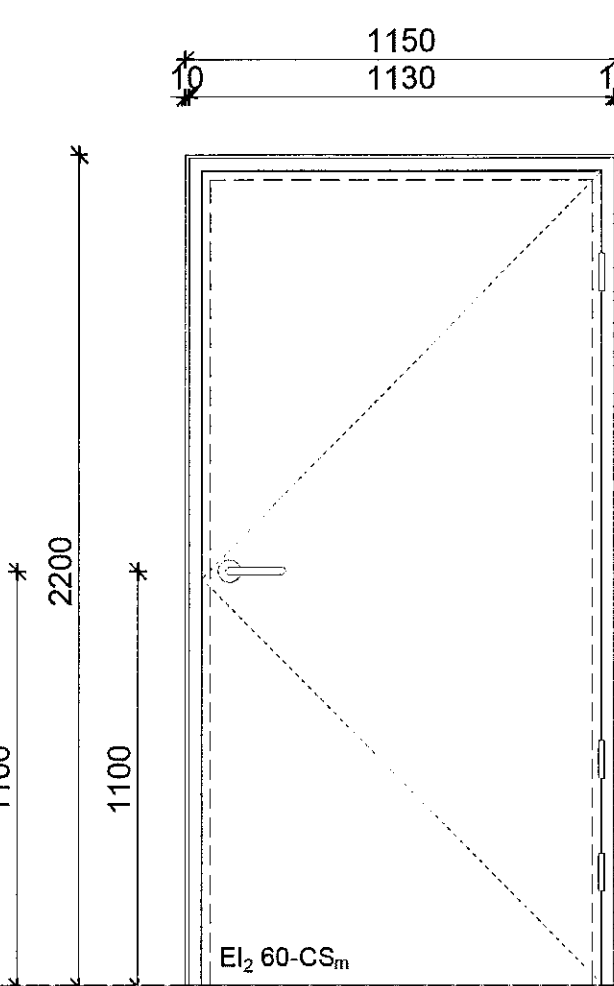
H02-v 7 stk



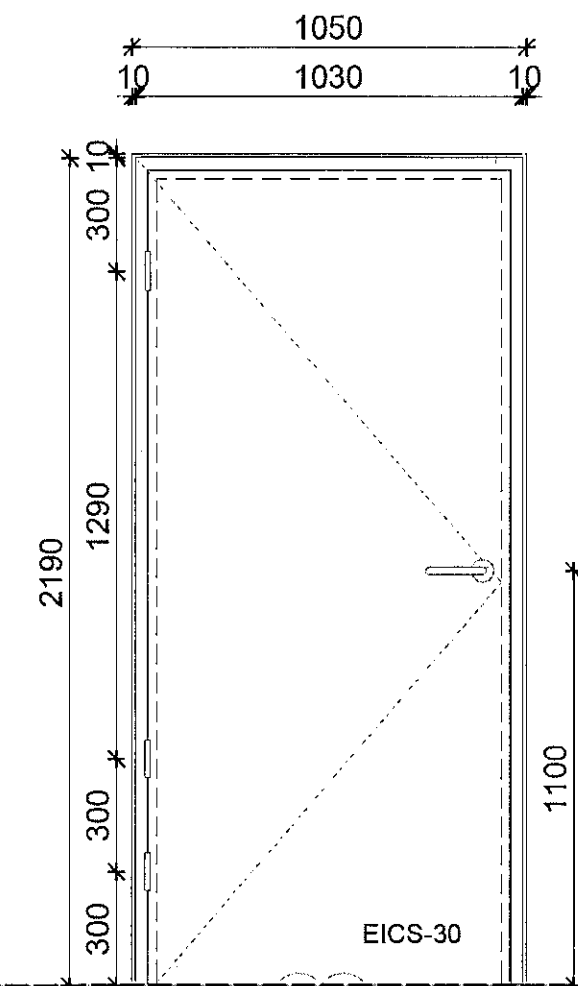
H02-h felldar út



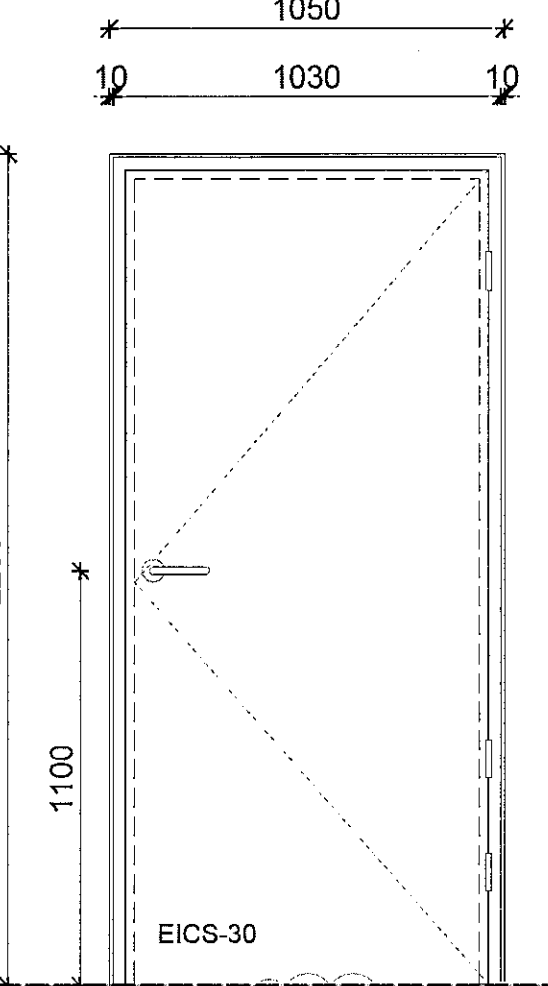
H01-v 30 stk



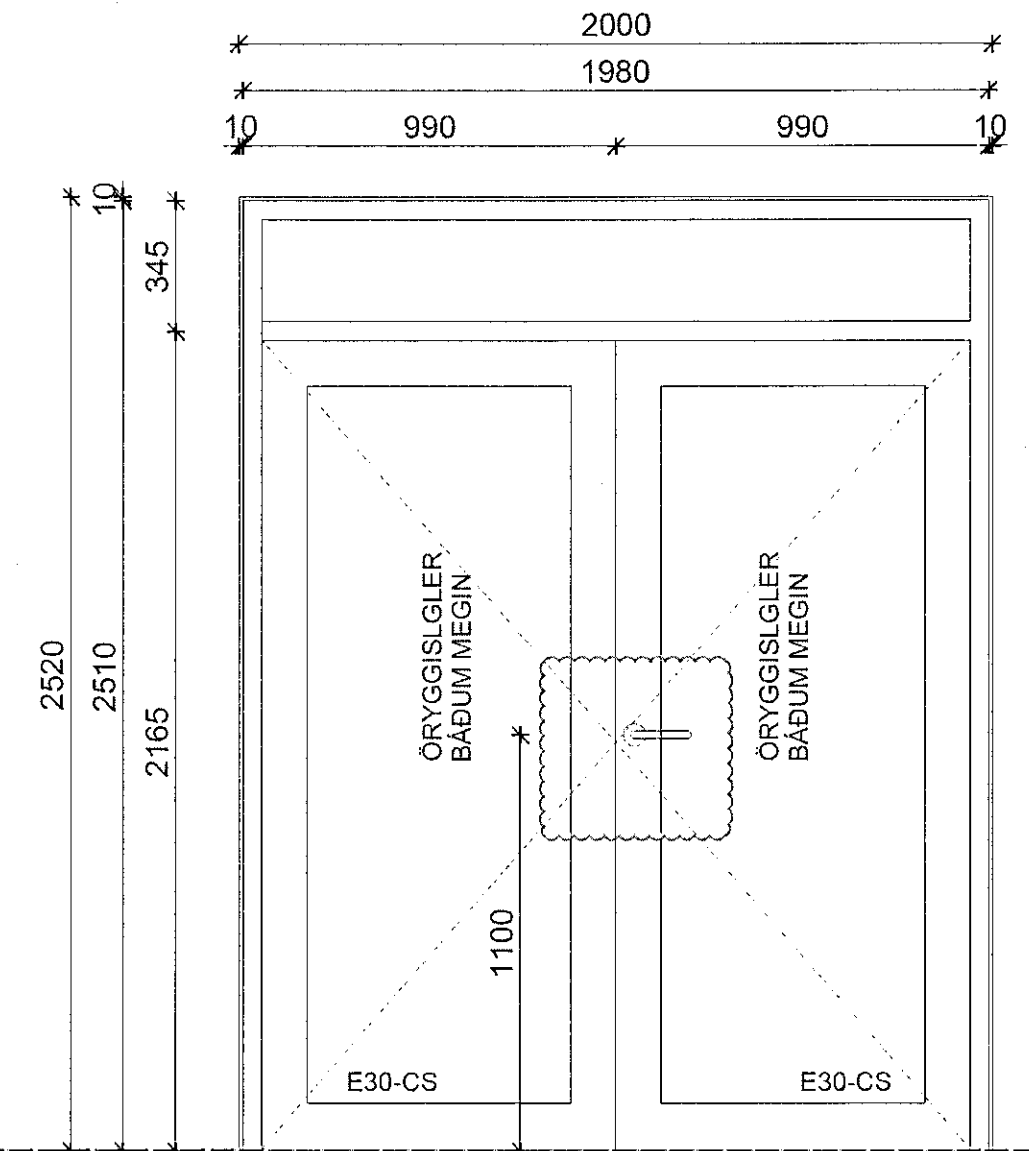
H01-h 30 stk



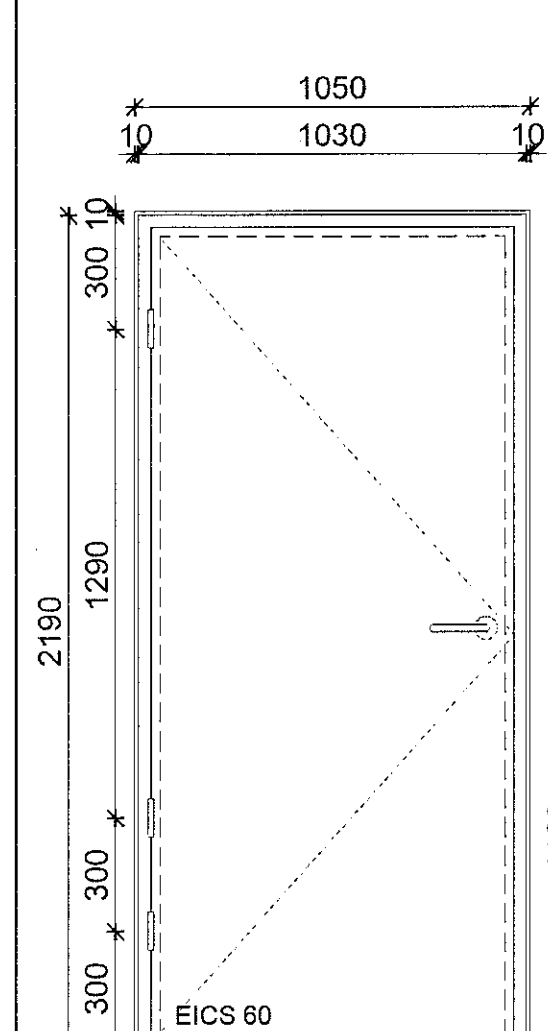
H03-v 19 stk



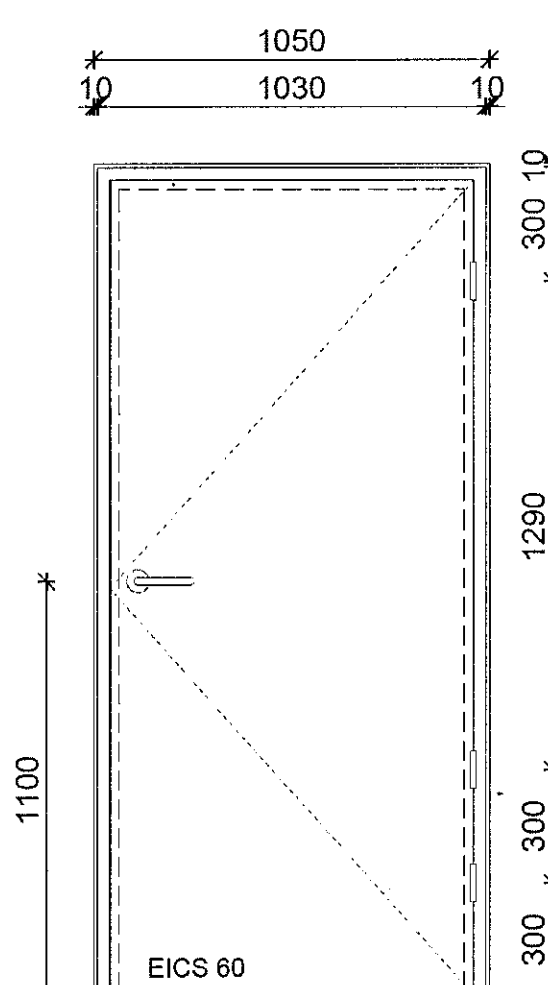
H03-h 18 stk



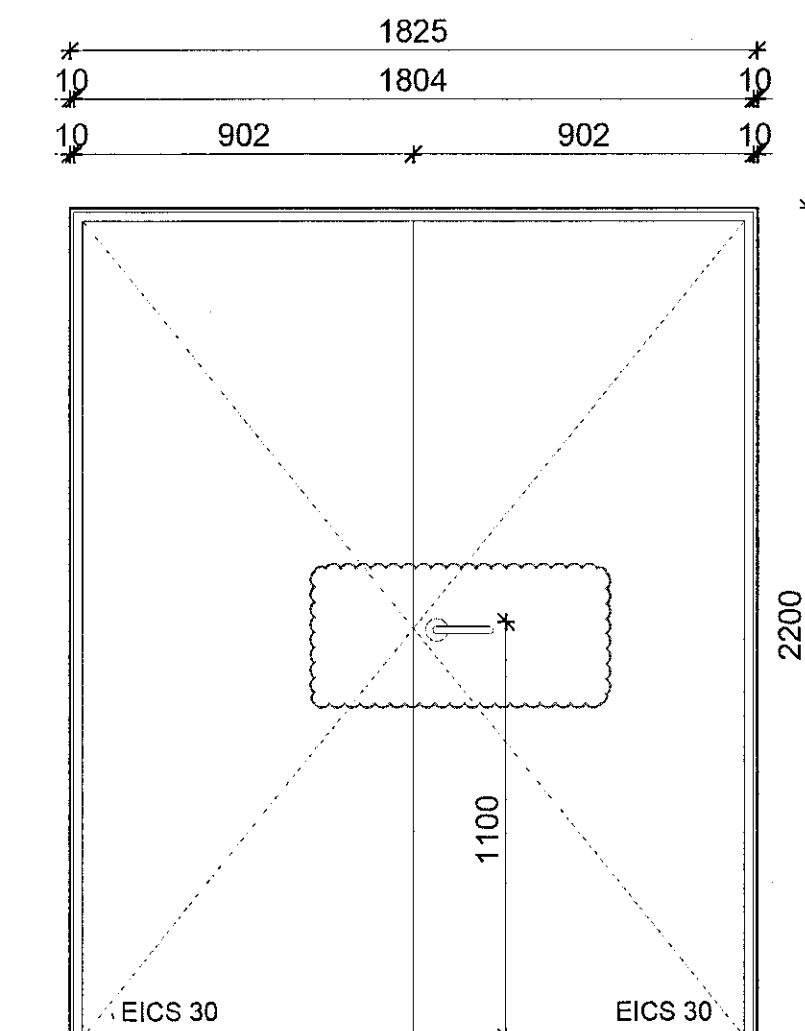
H04-6 stk Rafmagnslæsing á gönguhurð ríll á fast flekanum. Einn takki að tengigangi tveir að i Push pad/neyðaropnun frá heimili



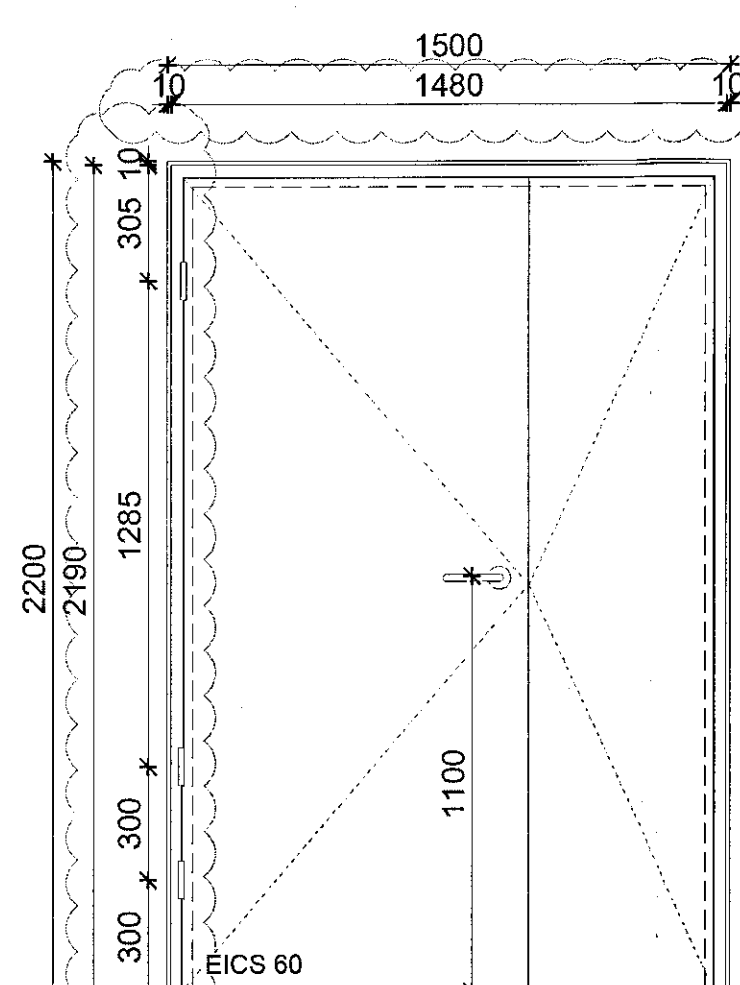
H06-v 1stk



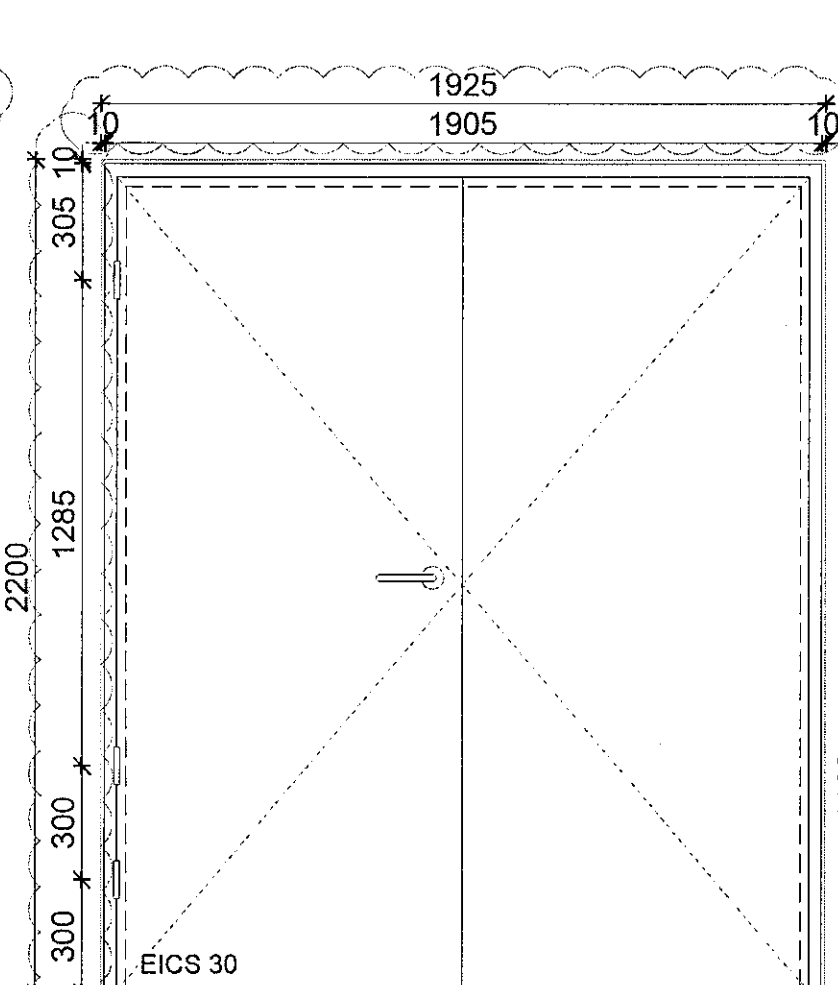
H06-h 1stk



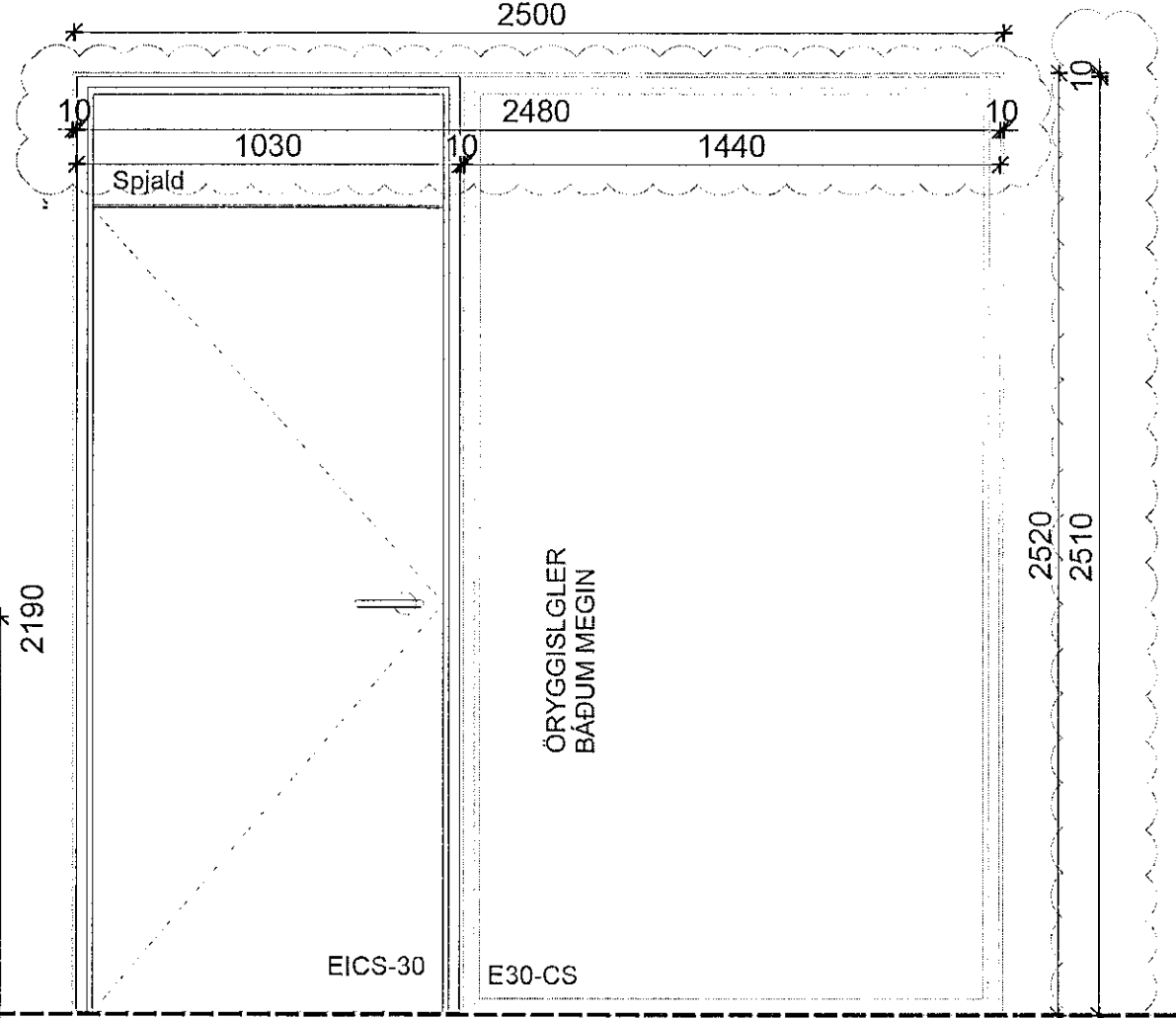
H07 4stk rafmagnslæsing talnás frá núv. einn takki frá tengigangi, push pad/neyðaropnun, hurðarflekar á segli.



H08-v 1stk

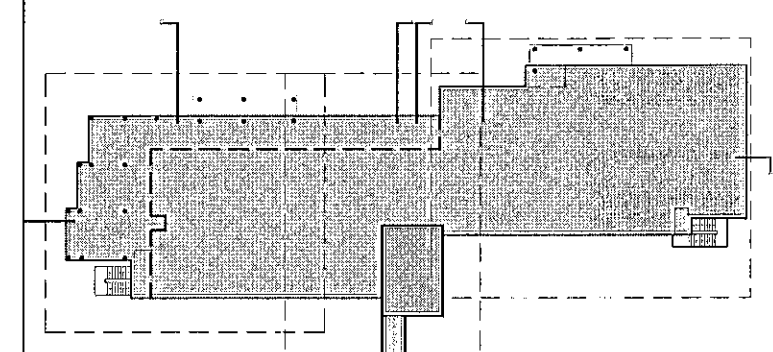


H09-V/H 5stk



G15-3stk H03-v, ekki talið hér. (herb. S-0102, 0202,0302)

G: Uppfærðar teikningar	15.06.2018
F: Uppfærðar teikningar	12.06.2018
E: Viðbótarhurð H 03-V	25.04.2018
D: Nýr gluggi hurð G15H03v.	26.02.2018
C:	
B: Málum á herðum breytt	26.11.2017
A:	
BREYTINGAR:	DAGS:



VERKTEIKNINGAR

SÖLVANGUR HJÚKRUNARHEIMILI 2016	
SÖLVANGSVEGI 2 HAFNARFIRÐI	
VERK:	SÖLV 1533
KVARDI:	1:20
DAGS:	01.03.2017
TEIKN:	Jpb/SJ
SKRÁ:	1533-Grunnur.dwg

ÚTI INNI
ARKITEKTAR

DINGHOLTSSTRÆTI 27 101 REYKJAVÍK
SÍMAR 5527660 & 5527660 FAX 5527661
NETFANG u@u.is VEFFANG www.u.is

BALDUR Ó. SVAVARSSON ARKITEKTAR FAI
120357-5149

JÓN ÞÓR ÞORVALDSSON ARKITEKTAR FAI
021256-7579

G A-410