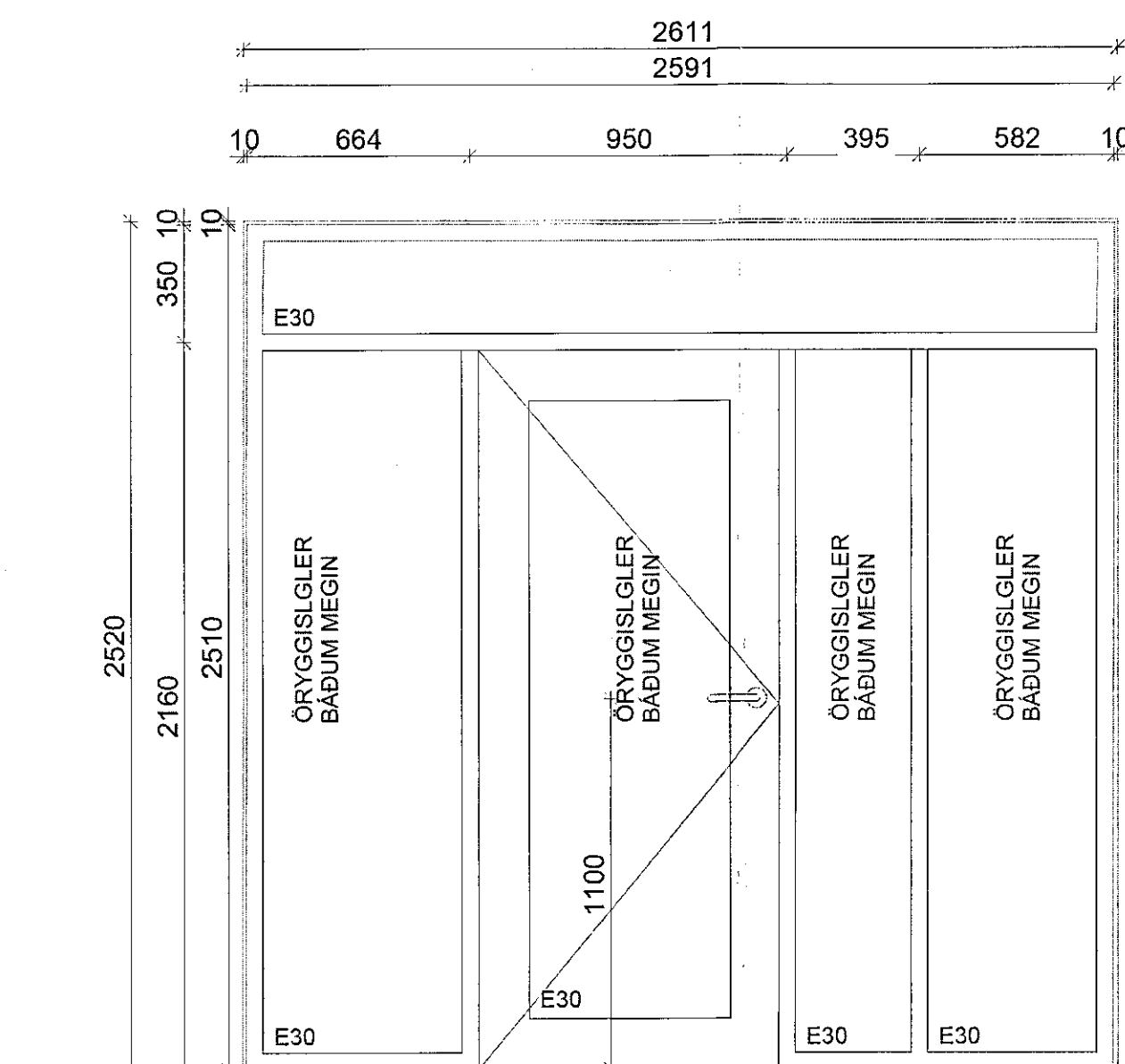
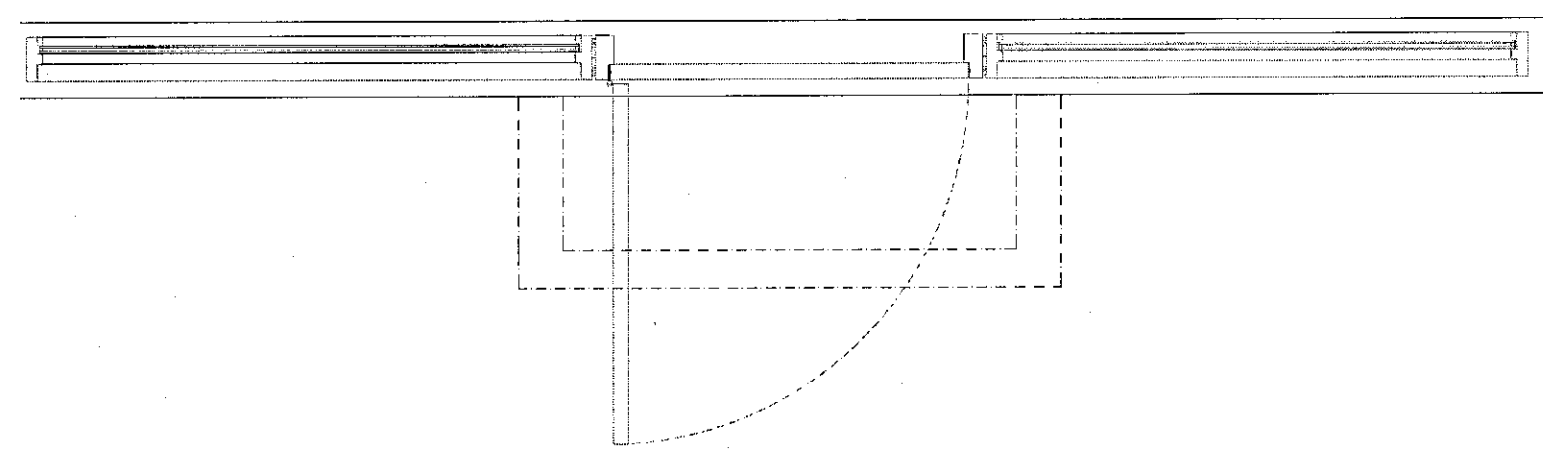
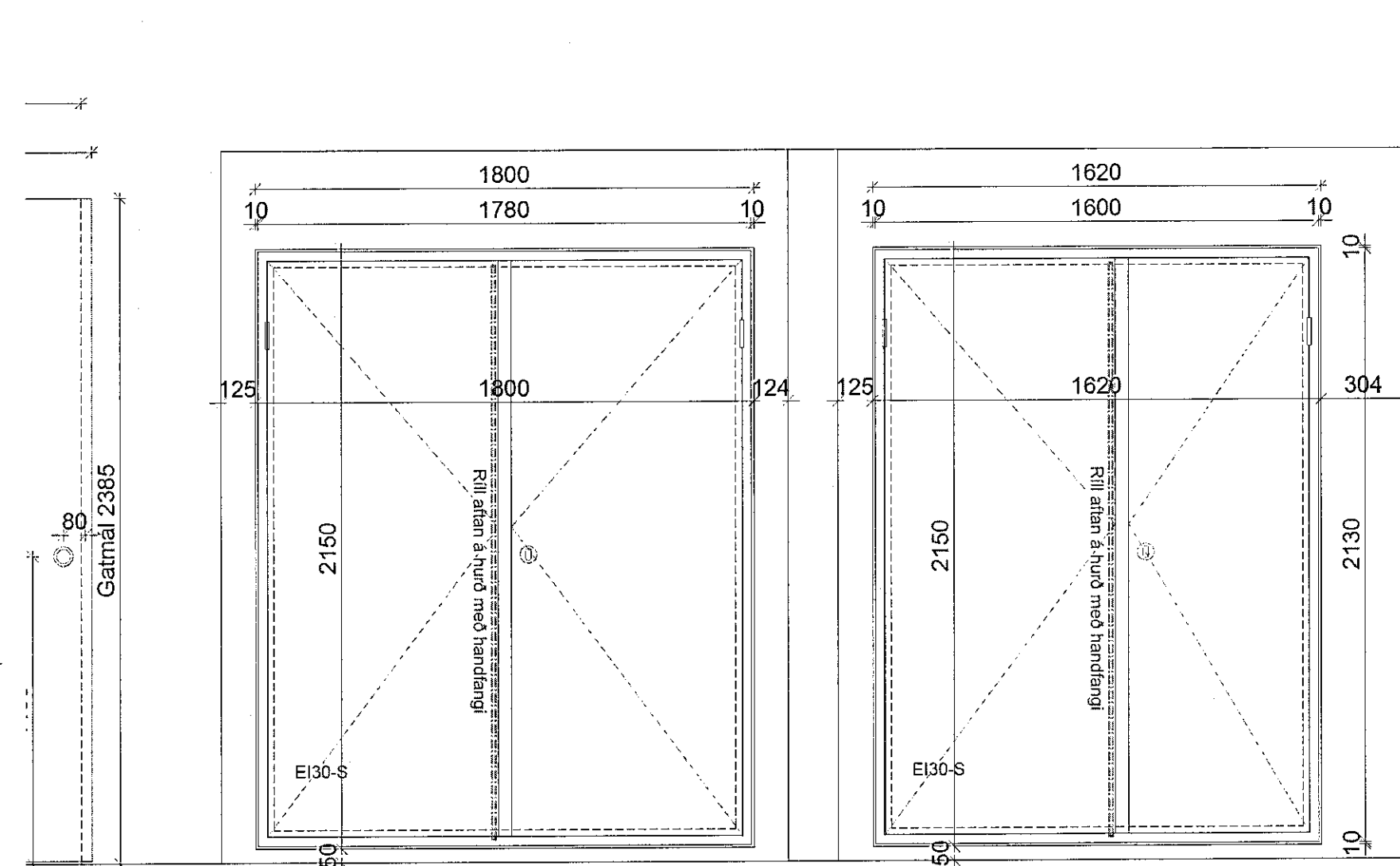
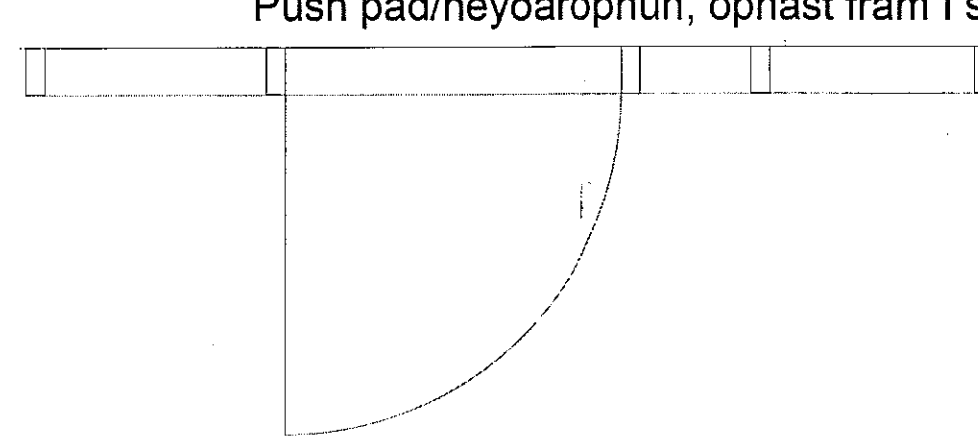


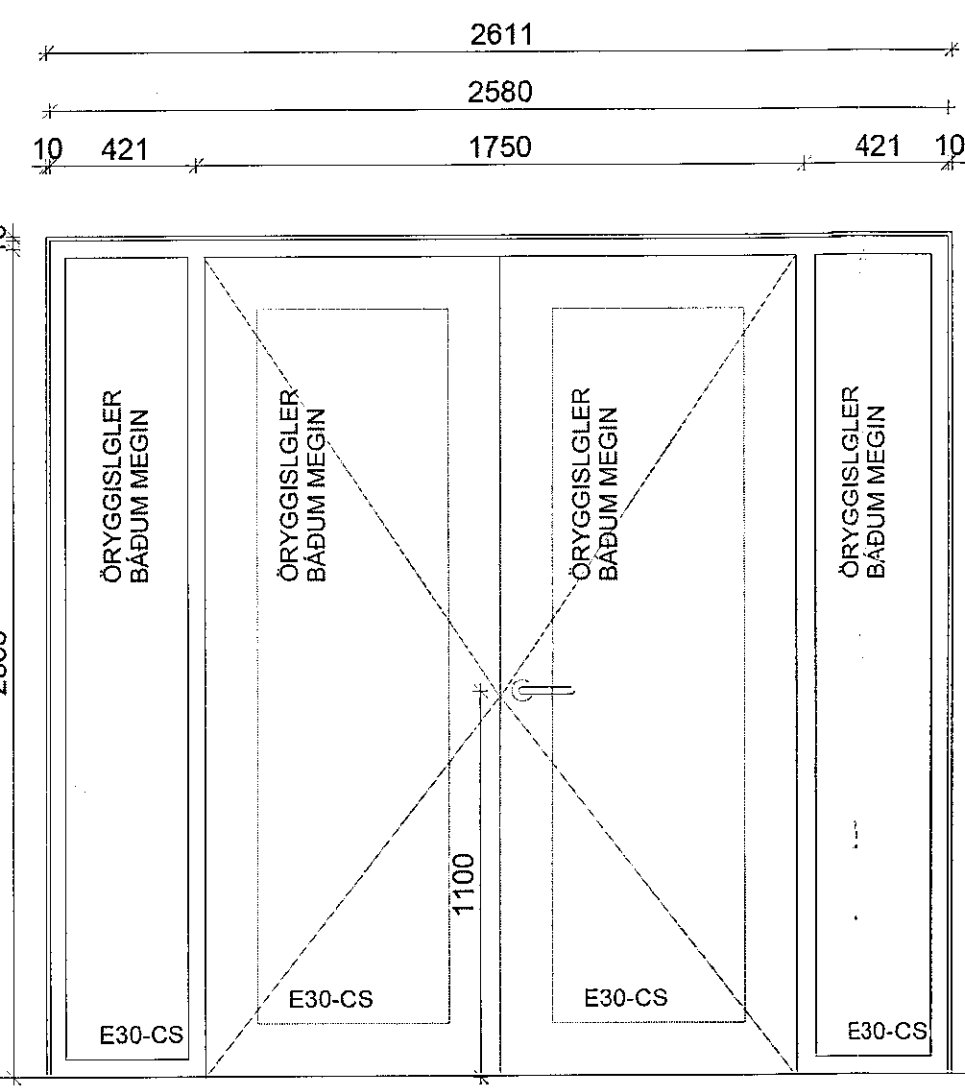
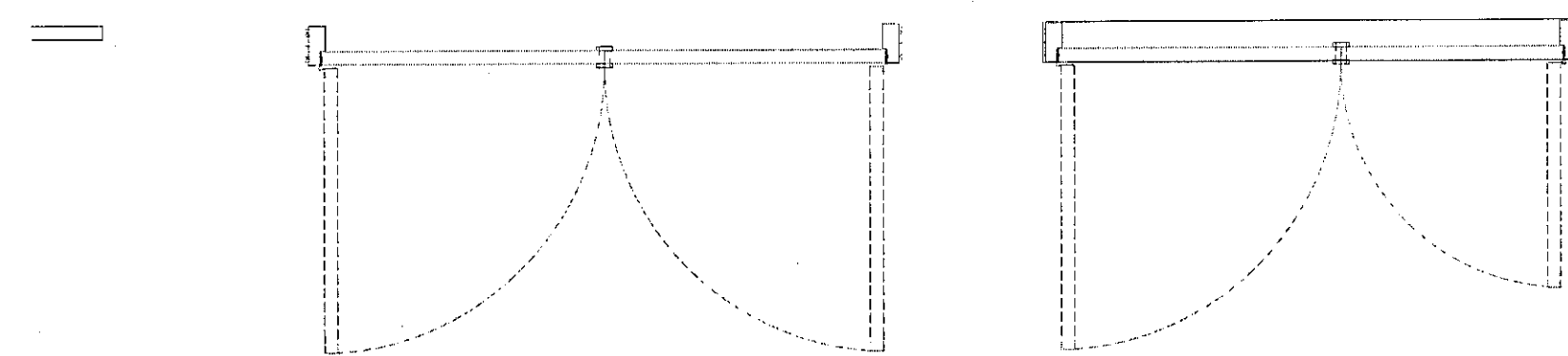
G12 1stk H03-v, ekki talið hér opnast inn í hreyfisál. G13-1stk



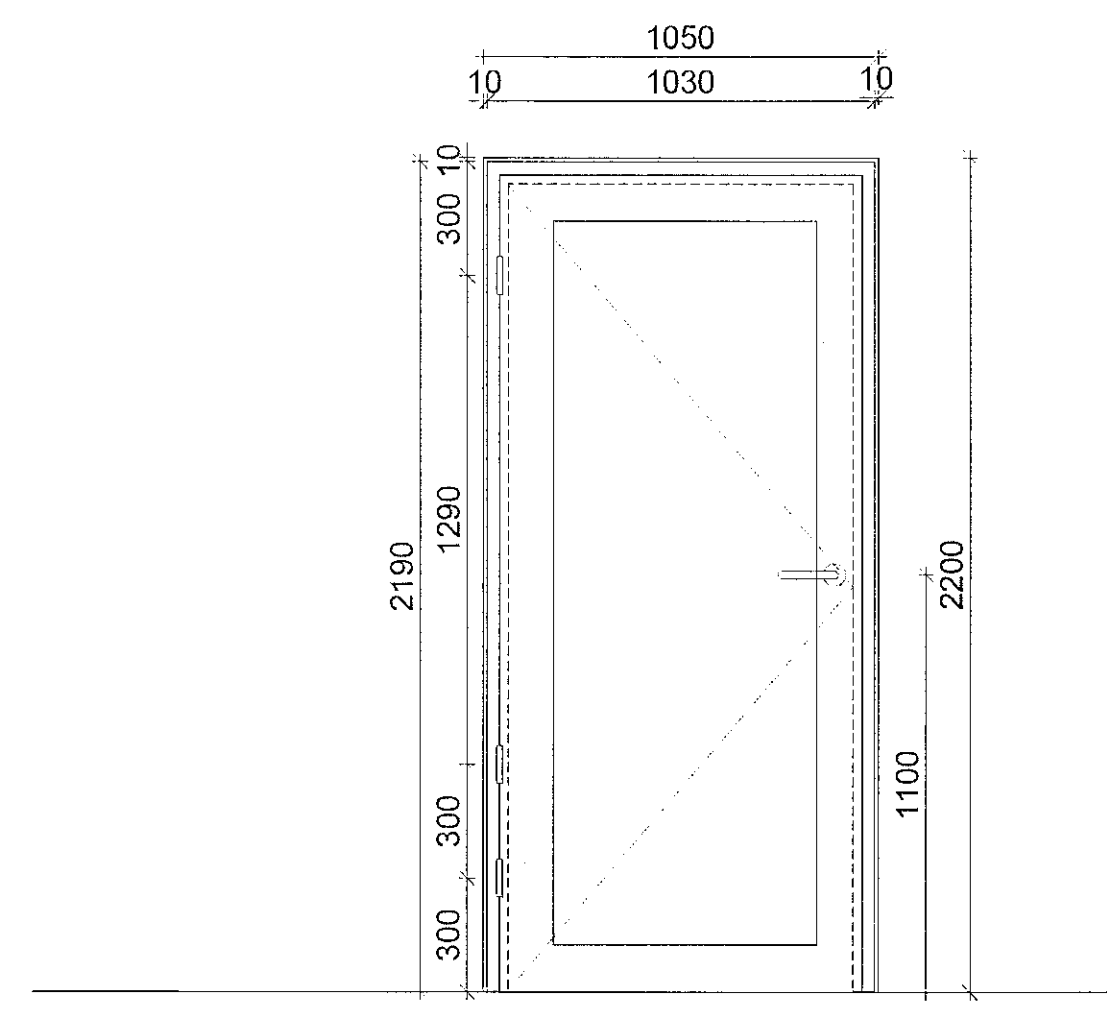
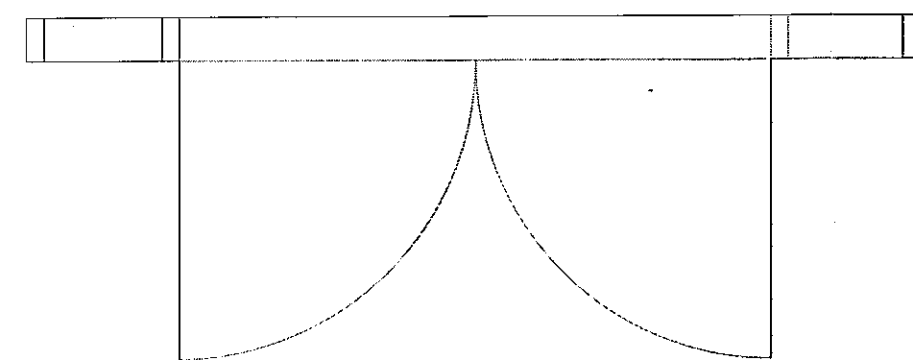
H05-h 3 stk Rafmagnslæsing, takkalás stiga megin á fasta flekanum. Einn takki ganga megin. Push pad/neyðaropnun, opnast fram í stíghúsi.



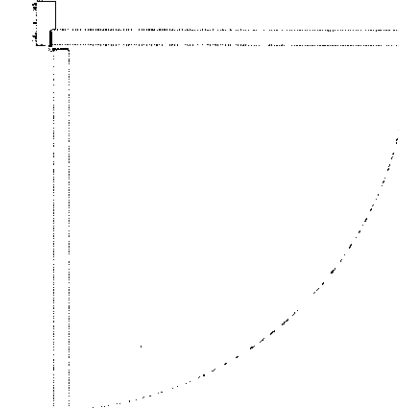
H10a-v/h 6 stk opnast frá lagnastökk H10b-v/h 1 stk opnast frá lagnastökk



H14c-1 stk rafdrifin aðgangsstýring opnast að stíghúsi



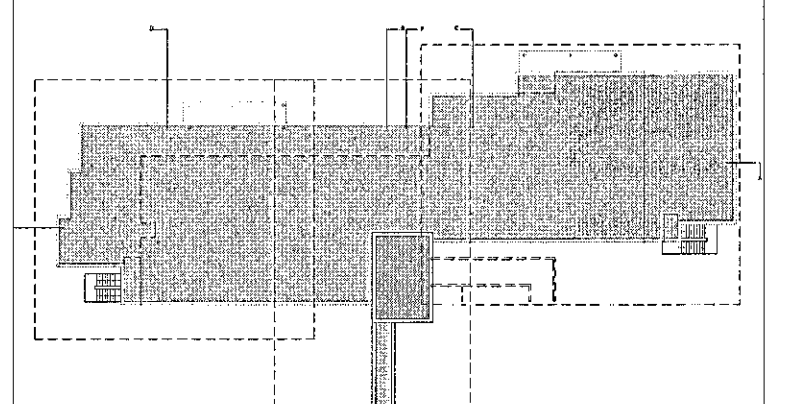
H03a-v 1 stk opnast inn í K-0007



Samþykkt þann  
02 SEP 2019  
Byggingarfulltrúinn í Hafnarfirði  
F.h. Sigurður Steinar Jónsson

ÁRITUN HÖNNUNARSTJÓRA:  
ÚTI INNI  
ARKITEKTAR  
BALDUR Ó. SVAVARSSON  
ARKITEKT FAI SAMARK  
KT. 120357-5149

F: Hurð H14-c breytt 19.10.2018  
E: Viðbótar upplýsingar 05.10.2018  
D: Uppfærðar teikningar 15.06.2018  
C: Uppfærðar teikningar 10.06.2018  
B: Hurð nr H10 breytt 01.06.2018  
A: Hurð H-10 á stökk ralfagna, milli tveggja íbúða 25.04.2018  
BREYTINGAR: DAGS:



VERKTEIKNINGAR

SÖLVANGUR HJÓKRUNARHEIMILI 2016  
SÖLVANGSVEGI 2 HAFNARFIRÐI  
VERK: SOLV 1533  
KVARÐI: 1:20  
DAGS: 23.04.2018  
INNIHURDAYFIRLIT  
TEIKN: Jb/v/SJ  
SKRÁ: 1533-Grunnur.dwg

ÚTI INNI

ARKITEKTAR

PINGHOLTSTRÆTI 27 101 REYKJAVÍK  
SIMAR 5527660 & 5527660 FAX 5527081  
NETFANG u@u.is VEFANG www.u.is

BALDUR Ó. SVAVARSSON ARKITEKTAR FAI  
120357-5149

JÓN ÞÓR ÞORVALDSSON ARKITEKTAR FAI  
021256-7579

F  
A-432