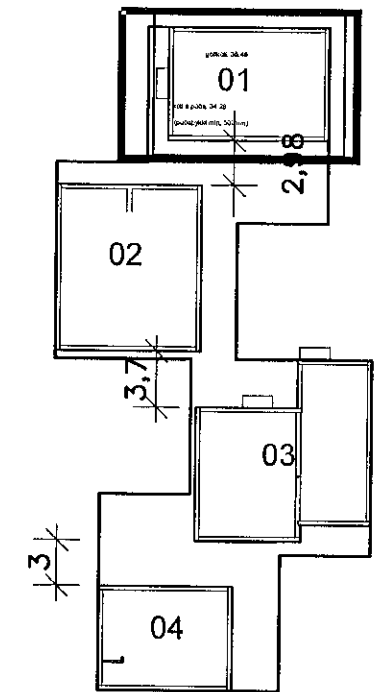
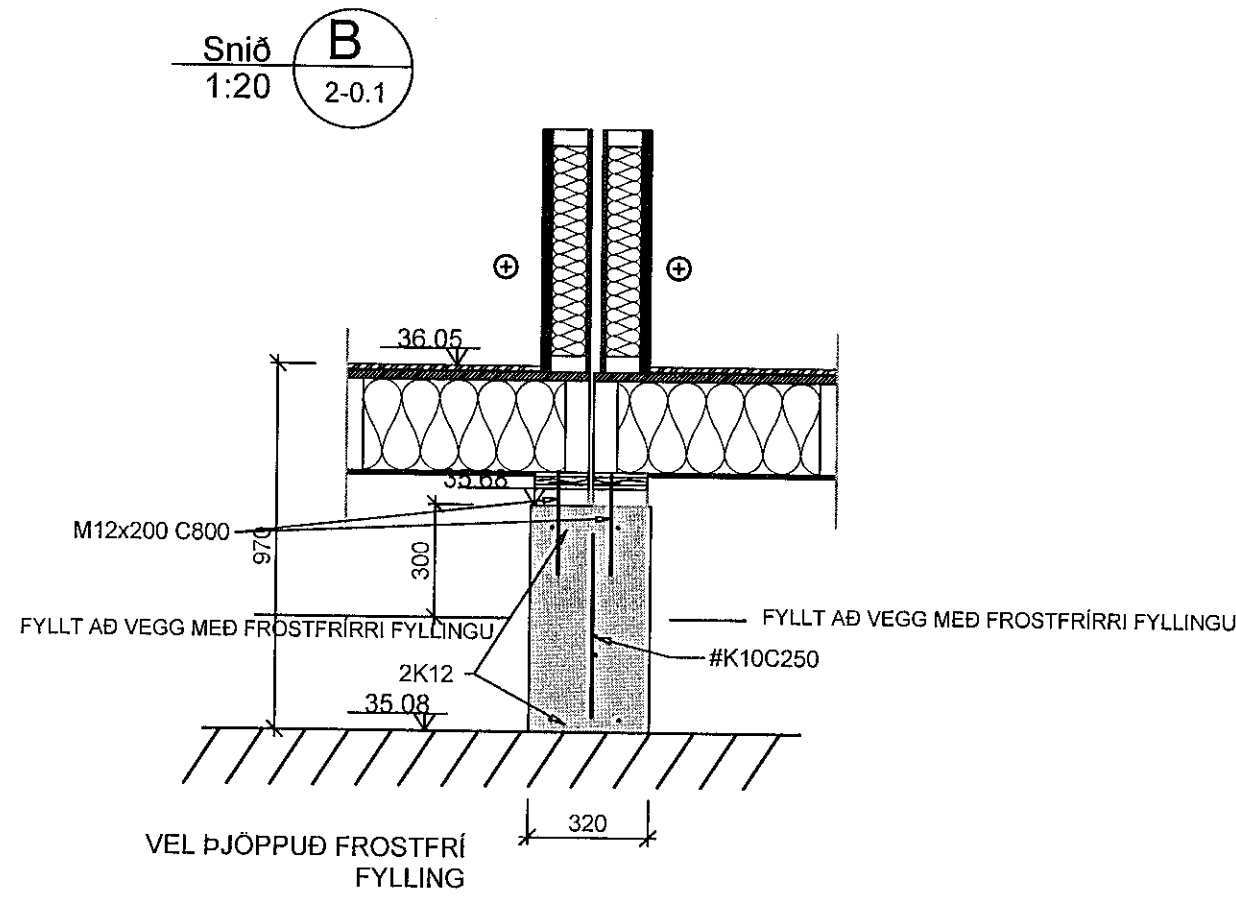
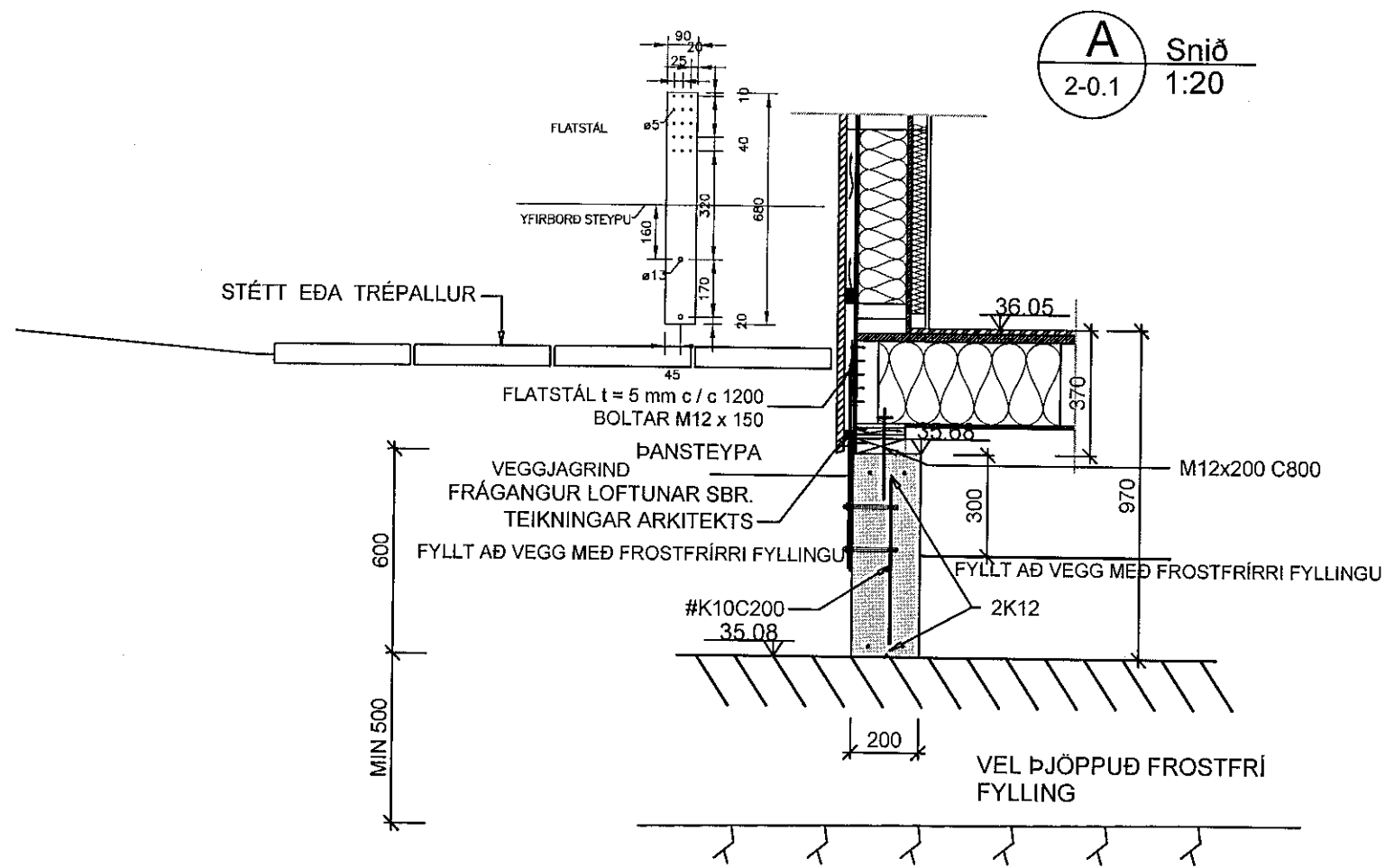
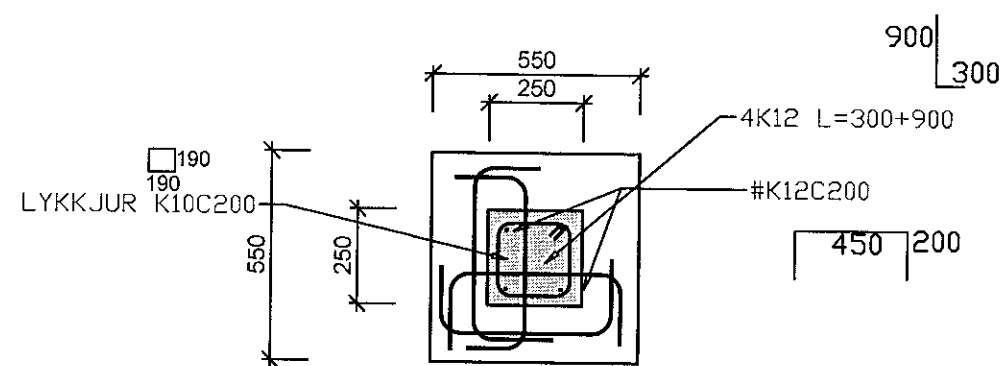
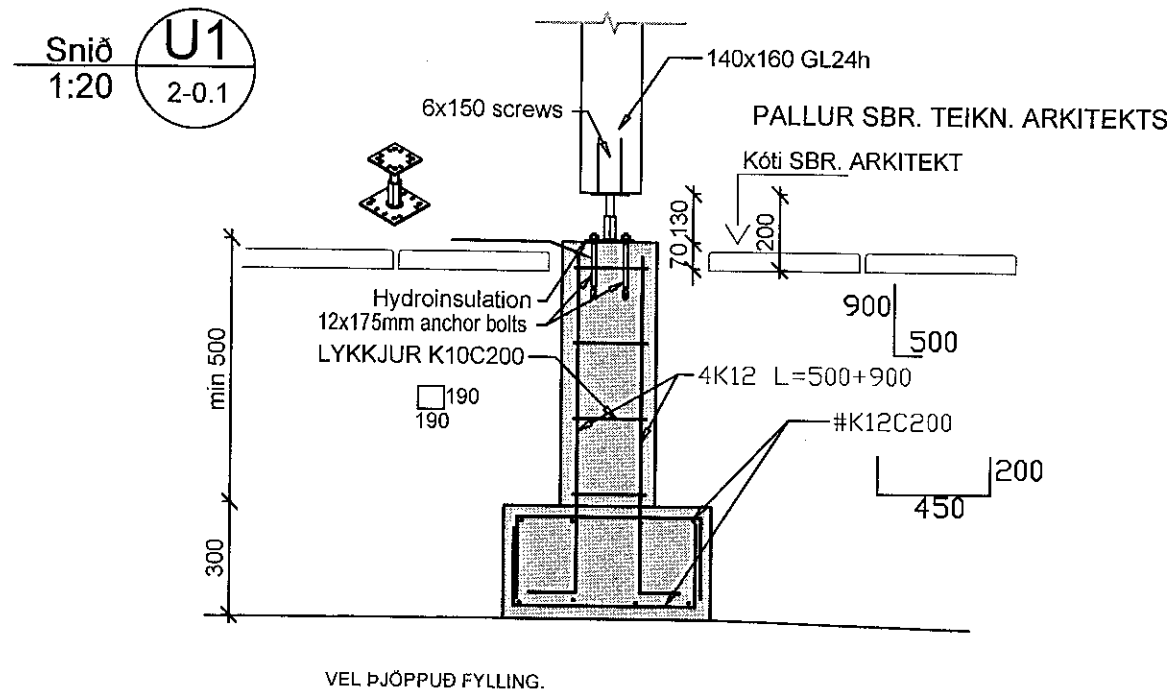


Samþykkt þann
16 OCT 2019
Byggingarfulltrúinn í Hafnarfirði
F.h. Sigurður Steinar Jónsson



LYKILMYND



B	01.06.'19	leiðrétur kóti	H.Á
VHÁ Verkfræðistofa ehf. Suðurlandsbraut 46 108 Reykjavík Sími: 897-8132 e-mail: haukur@vha.is Heimasíða: www.vha.is Kennitala: 560600-3050			
Hannað H.Á.	Teiknað H.Á.	Samþykkt: Kennitala	<i>Haukur</i> 110383-5339
HÁDEGISSKARÐ 12 HAFNARFIRÐI MATSHLUTI 01 BURÐARVIRKI SNIÐ Í SÖKKLA			
Mkv. 1:20	Teikn. nr. 2-0.2	Verk nr. 18-050	
Áritun samræmingarhönnuðar / hönnuðarstjóra: kt. 281278-2239			Útgáfa Dags. B MARS 19