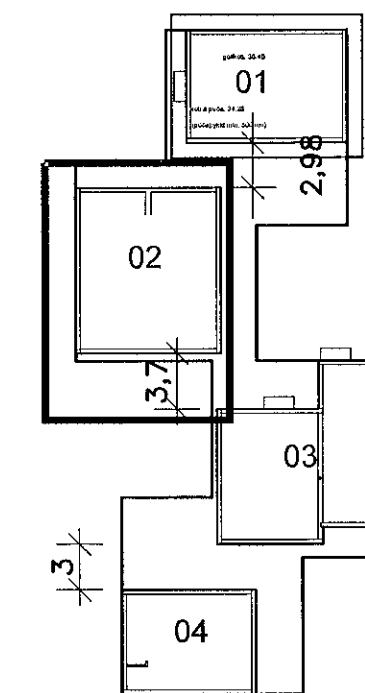
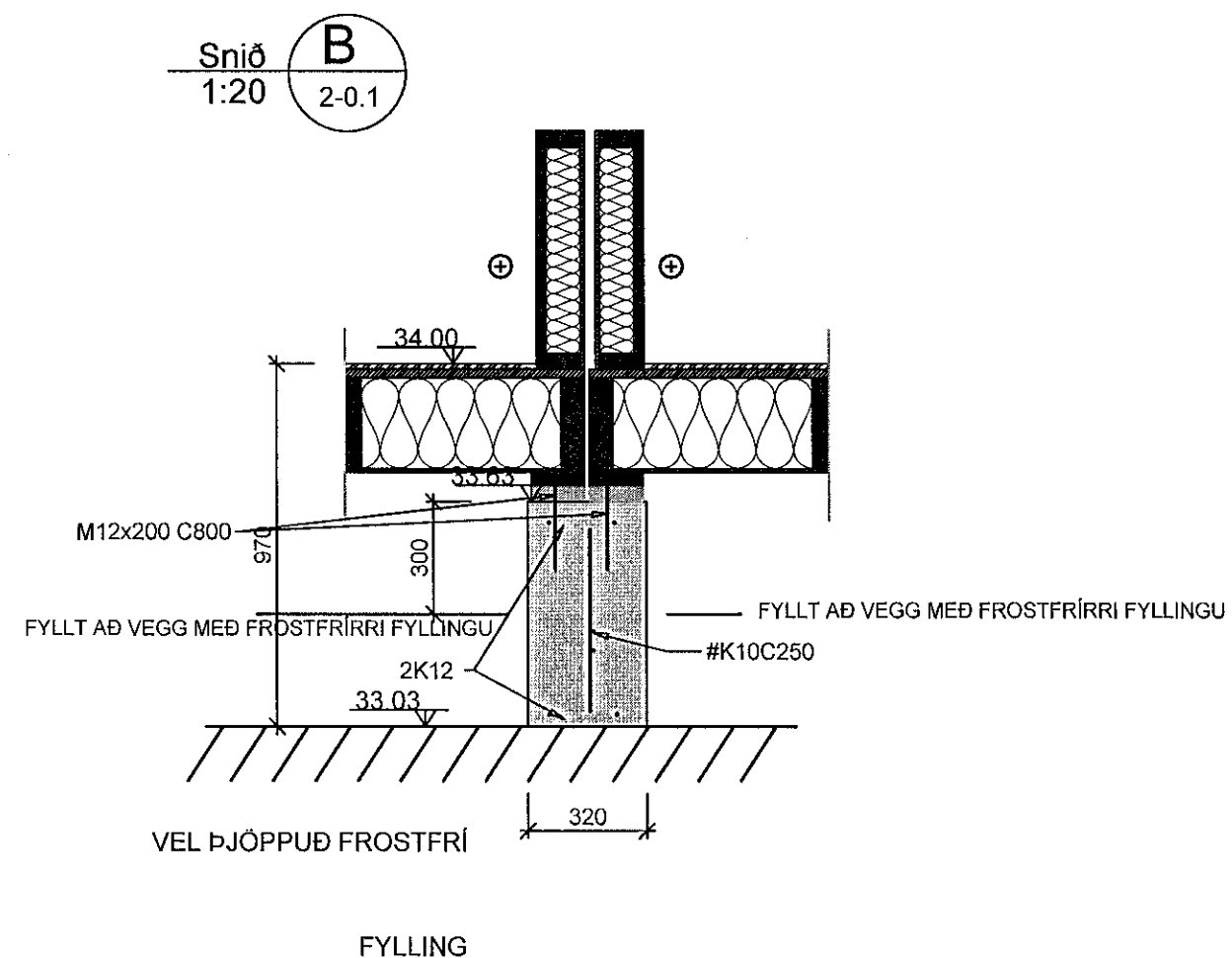
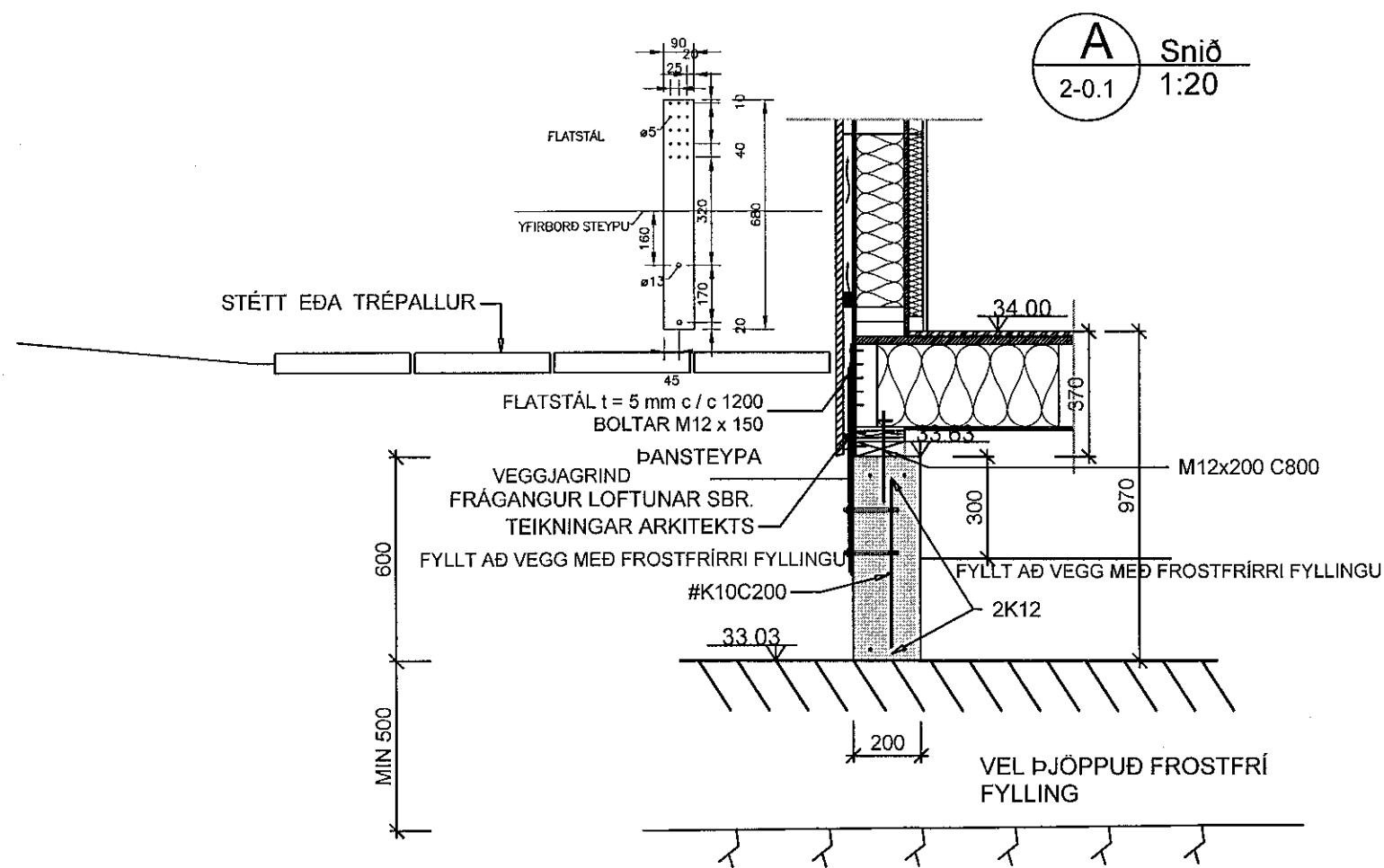
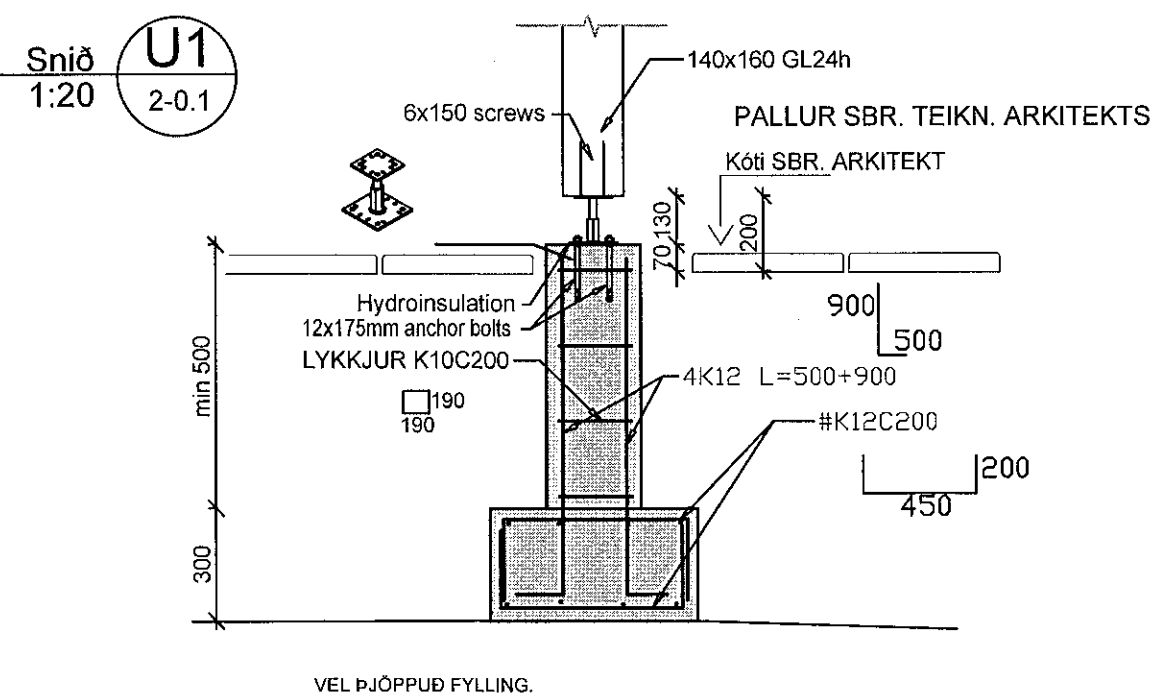


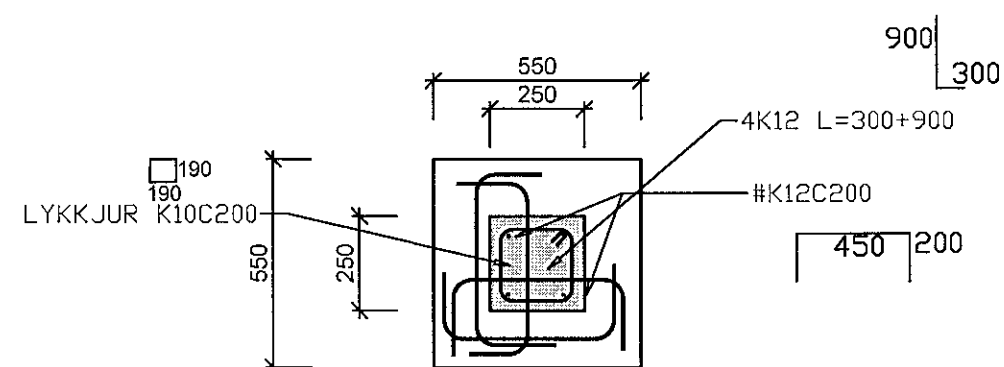
Samþykkt þann
16 OCT 2019
Byggingarfulltrúinn í Hafnarfirði
F.h. Sigurður Steinar Jónsson



LYKILMYND



VEL ÞJÖPPUÐ FYLLING.



B 01.06.'19 leiðréttur kóti H.Á

VHÁ Verkfræðistofa ehf.
Suðurlandsbraut 46 108 Reykjavík
Sími: 897-8132
e-mail: haukur@vha.is
Heimasíða: www.vha.is
Kennitala: 560600-3050

Hannað H.Á. Teiknað H.Á. Samþykkt: *Haukur Jónsson*
Kennitala 110383-5339

HÁDEGISSKARÐ 12
HAFNARFIRÐI

MATSHLUTI 02
BURDARVIRKI
SNIÐ Í SÖKKLA

Mkv. 1:20 Teikn. nr. 2-0.2 Verk nr. 18-050

Áritun samræmingarhöfundar / hönnunarstjóra: kt. 281278-2239 Útgáfa B Dags. MARS 19