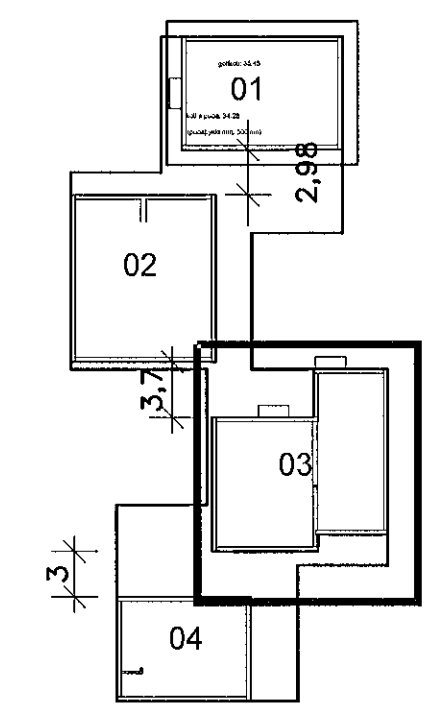
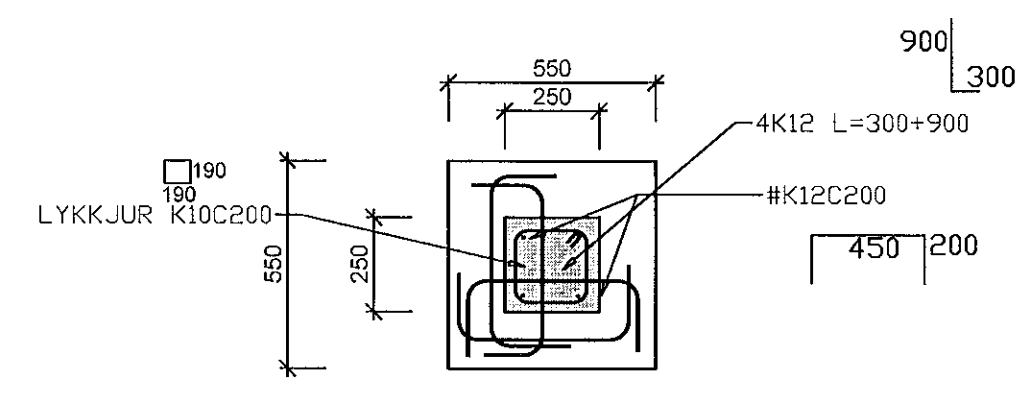
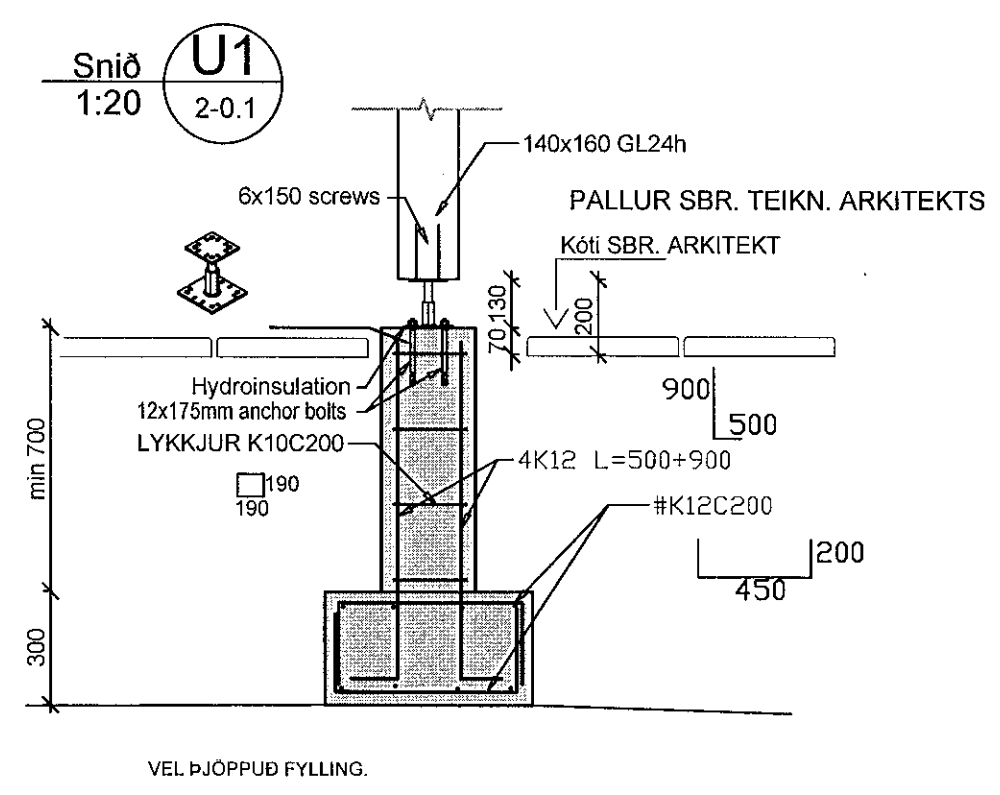
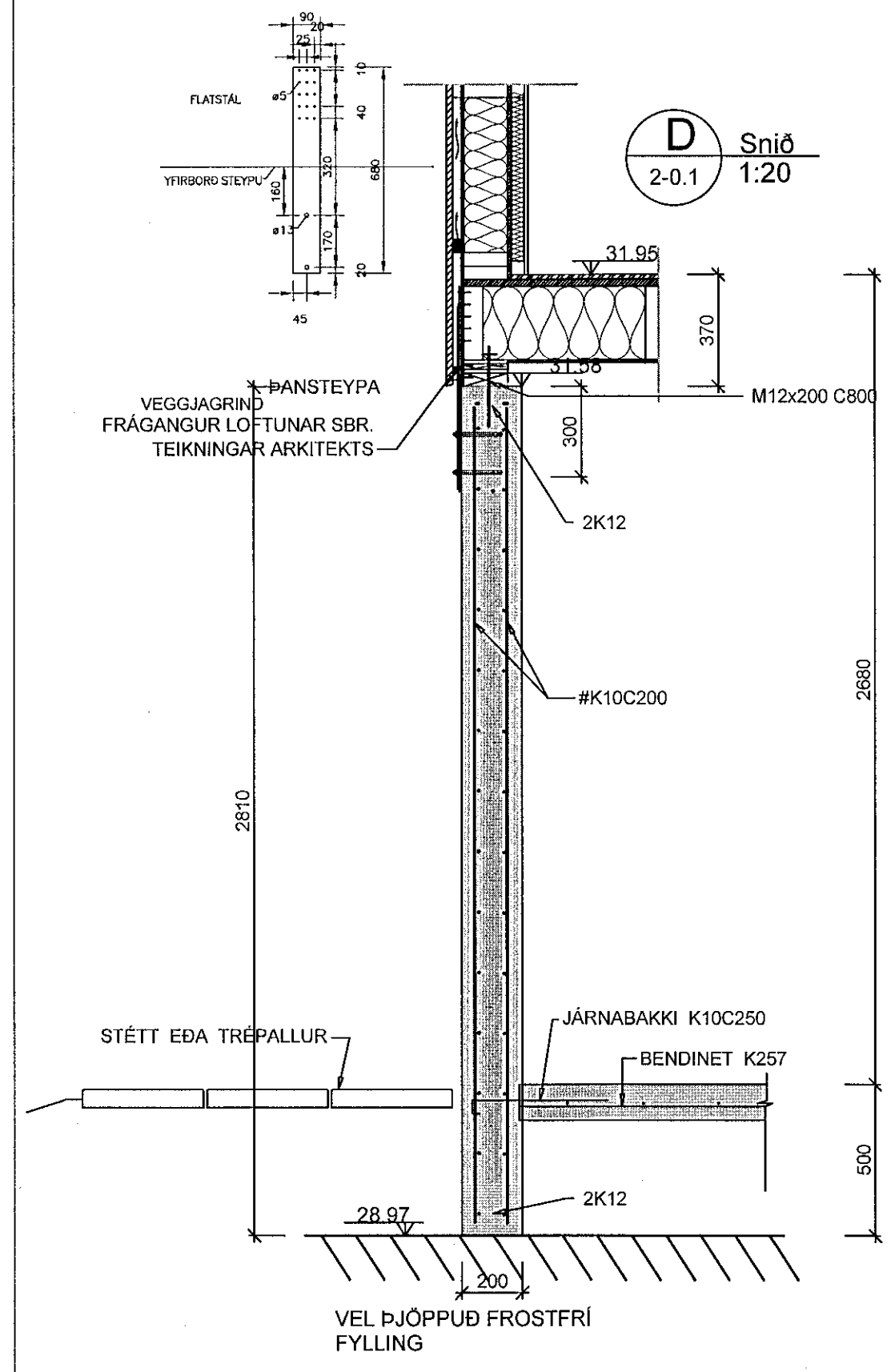
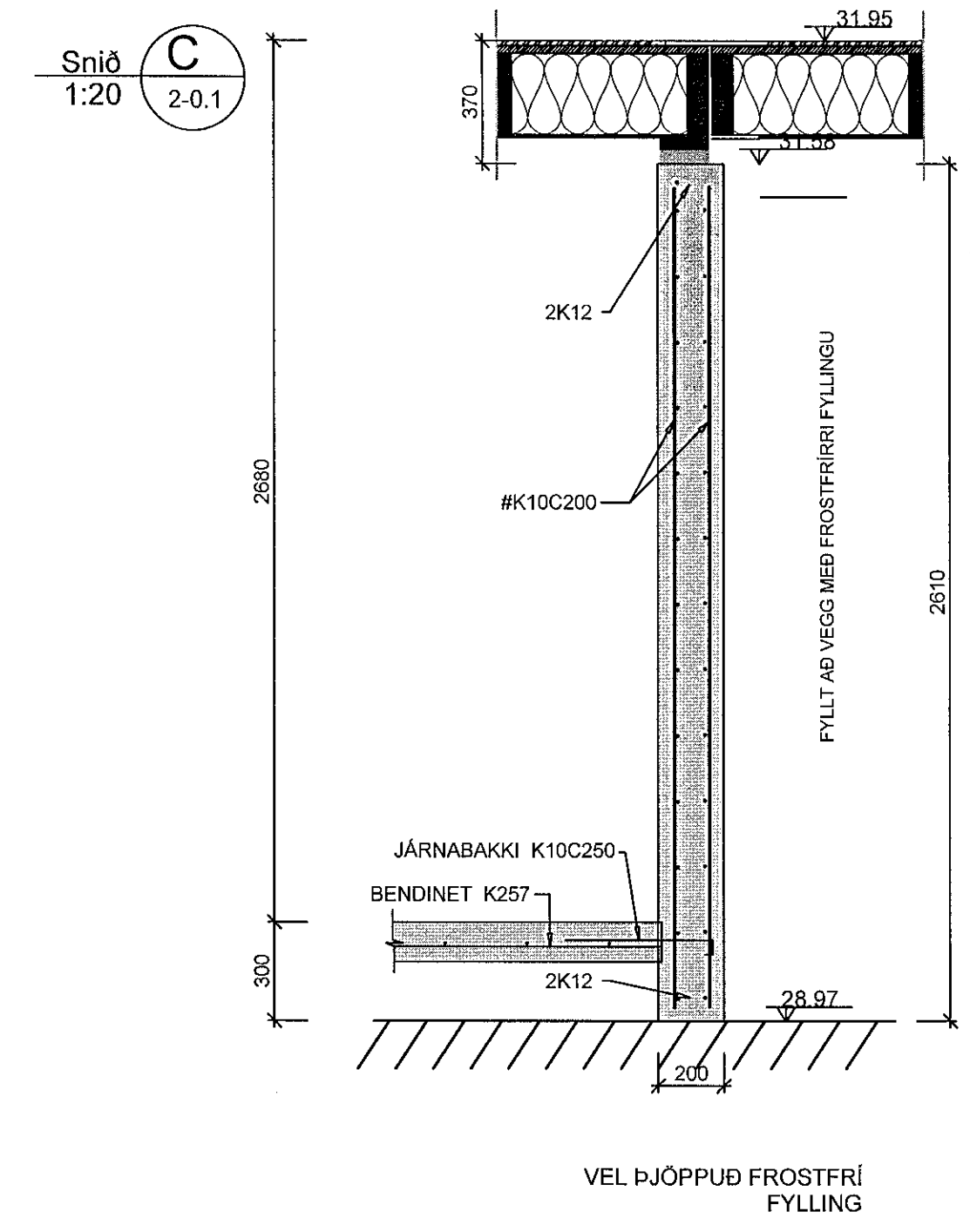
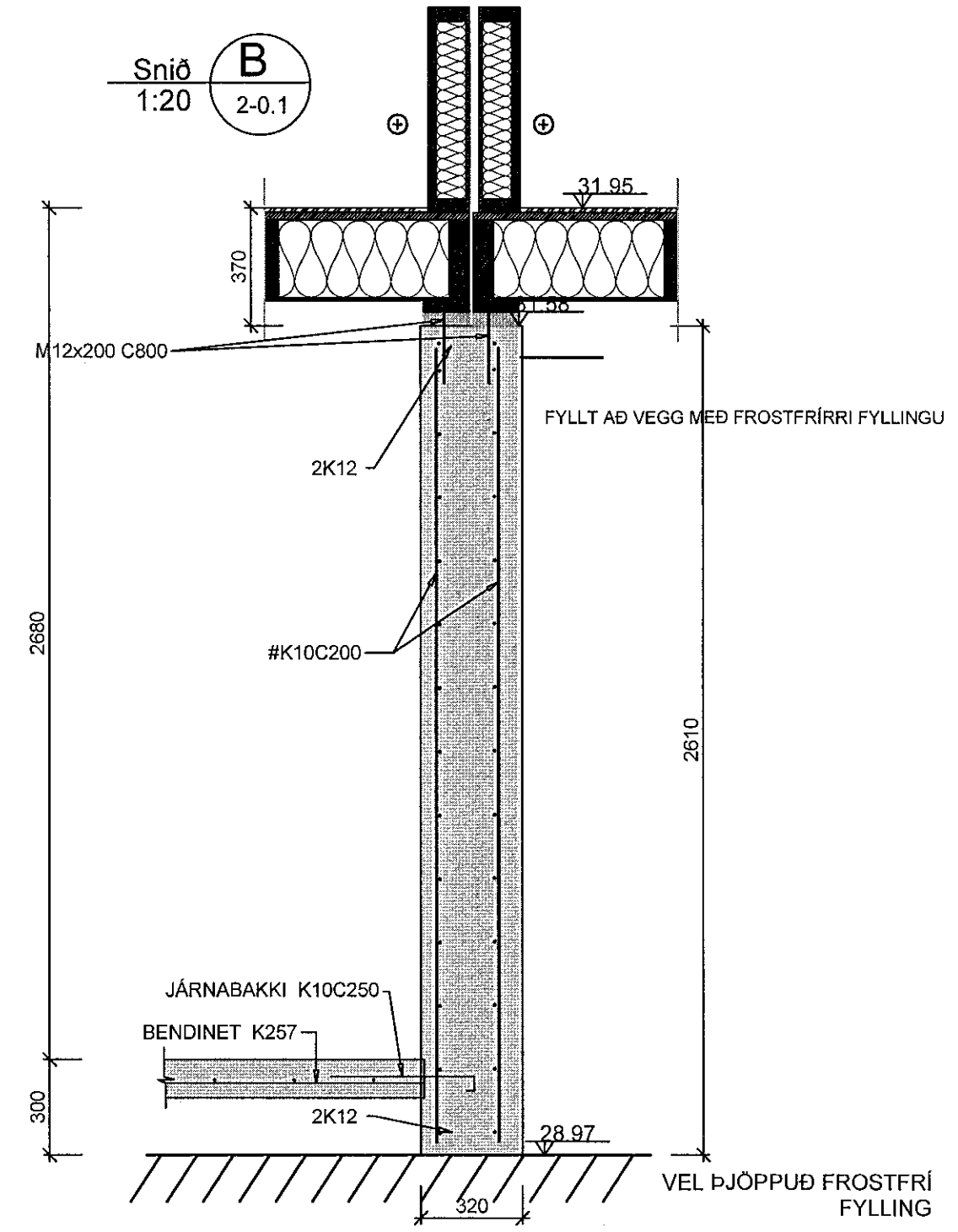
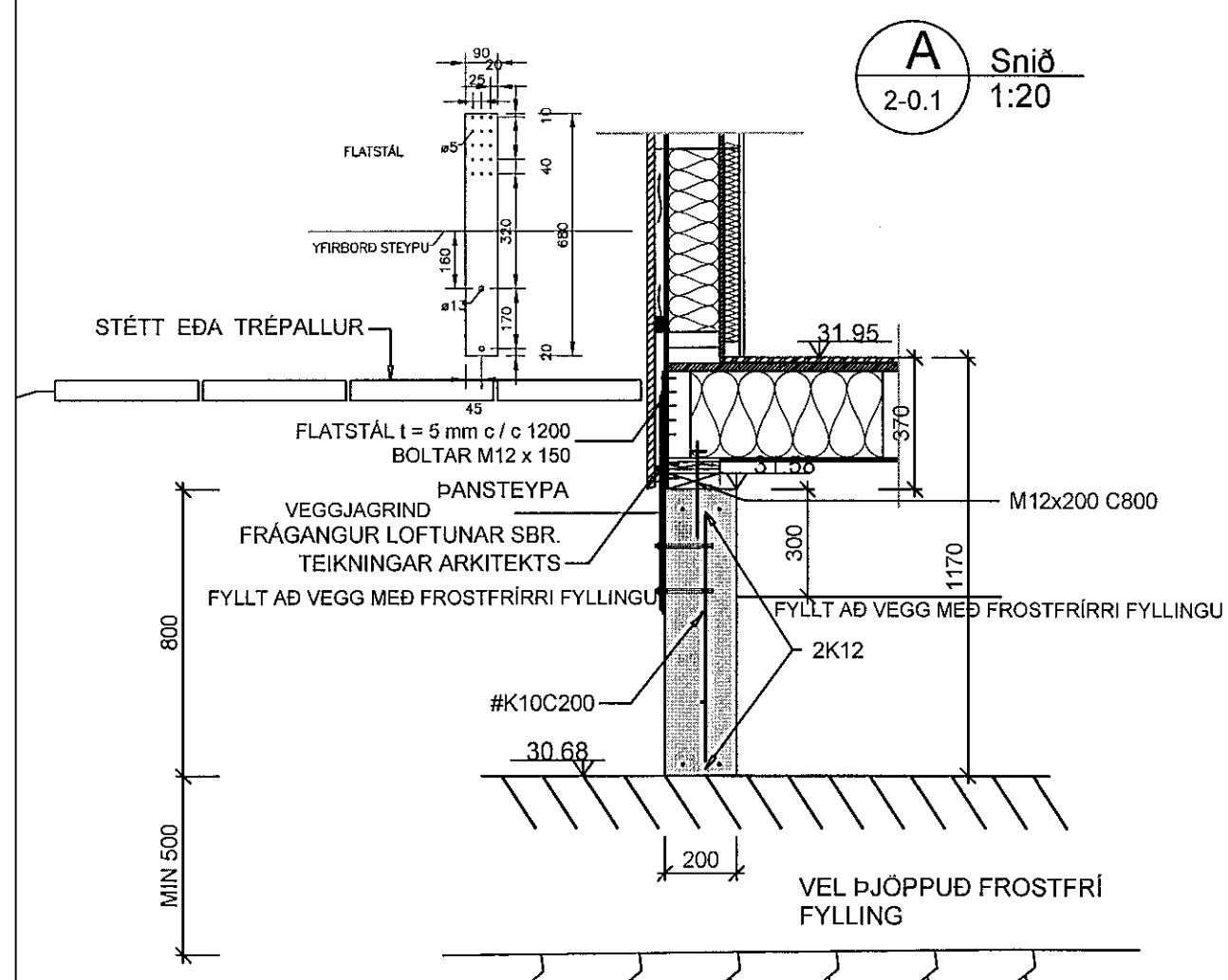


Samþykkt þann
16 OCT 2019
Byggingartultrúinn í Hafnarfirði
F.h. Sigurður Steinar Jónsson



LYKILMYND

VHÁ Verkfræðistofa ehf.
Suðurlandsbraut 46 108 Reykjavík
Sími: 897-8132
e-mail: haukur@vha.is
Heimasíða: www.vha.is
Kennitala: 560600-3050

VHÁ

Hannað H.Á.	Teiknað H.Á.	Samþykkt: Kennitala 110383-5339
HÁDEGISSKARÐ 12 HAFNARFIRÐI MATSHLUTI 03 BURÐARVIRKI SNIÐ Í SÖKKLA		
Mkv. 1:20	Teikn. nr. 2-0.2	Verk nr. 18-050
Áritun samræmingarstjóra / hönnuðar / hönnuðarstjóra: kt. 281278-2239		Útgáfa Dags. A MARS 19