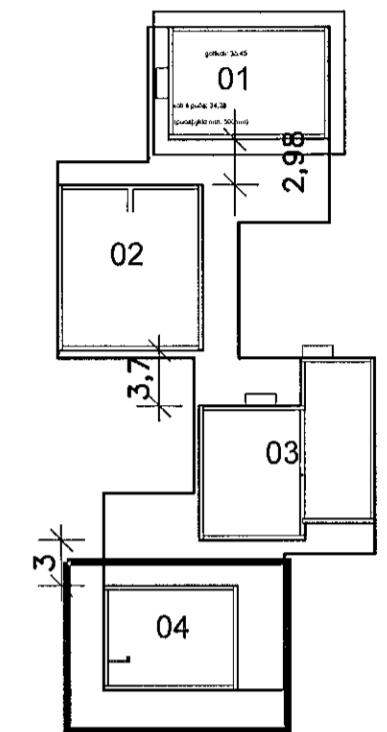
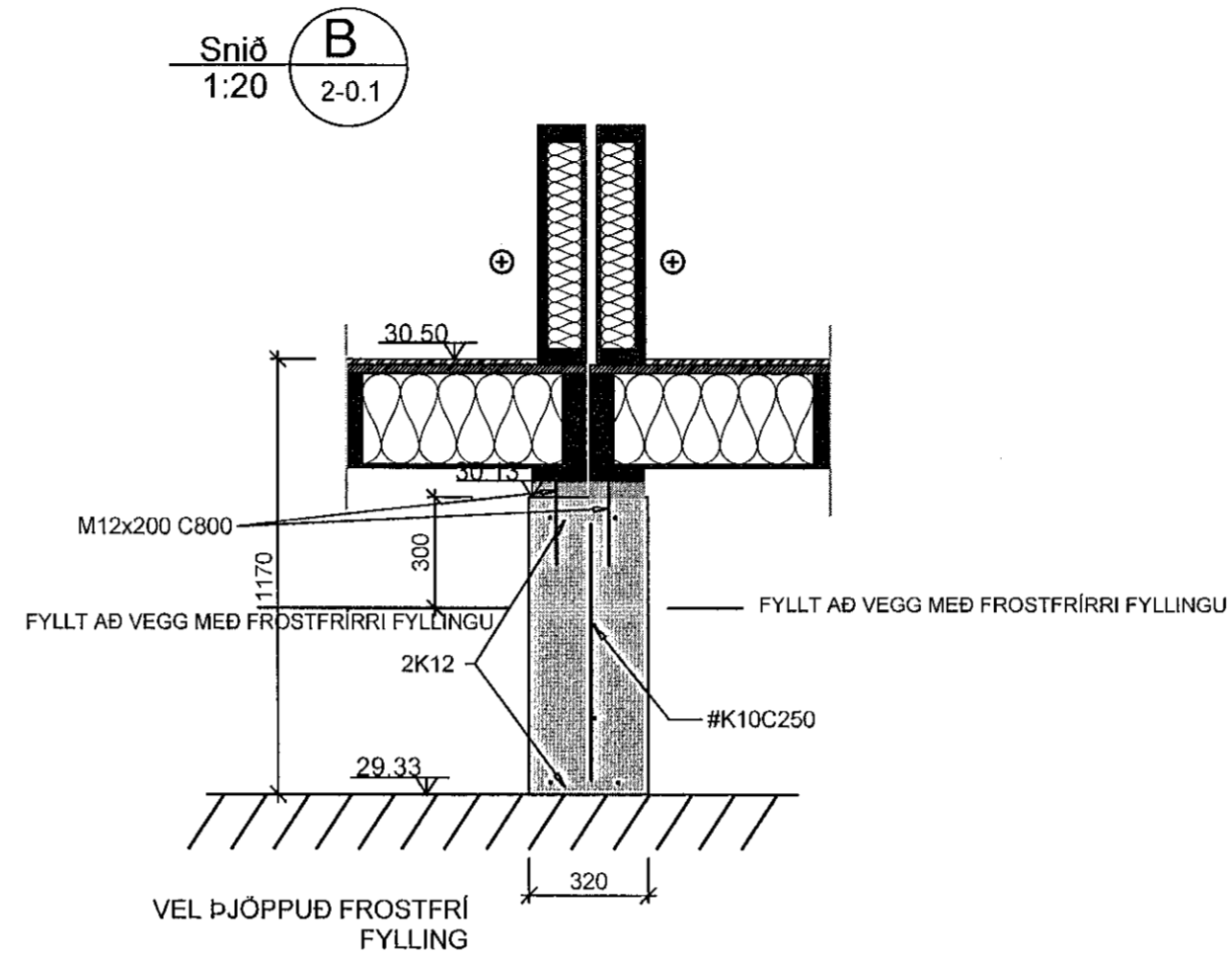
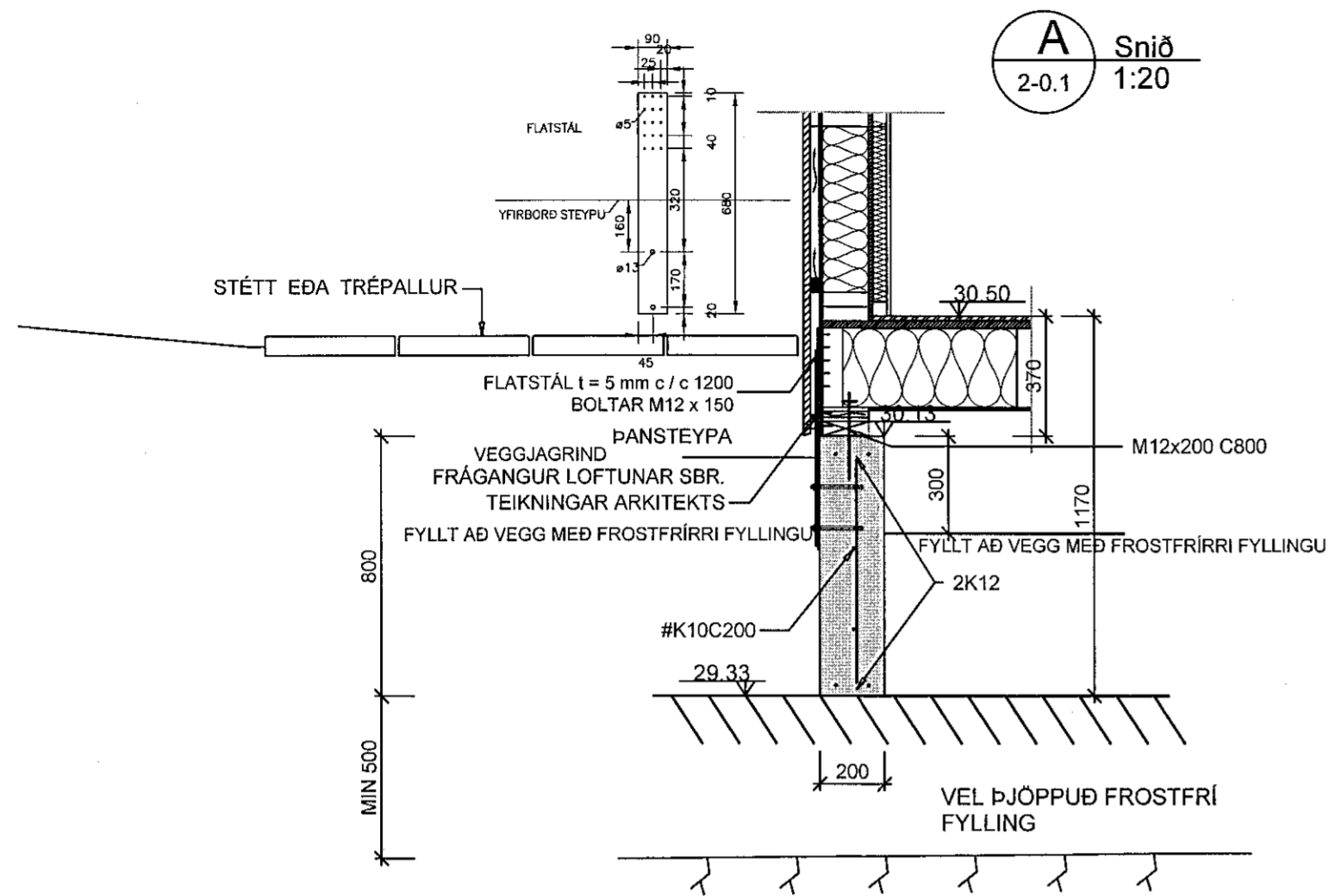
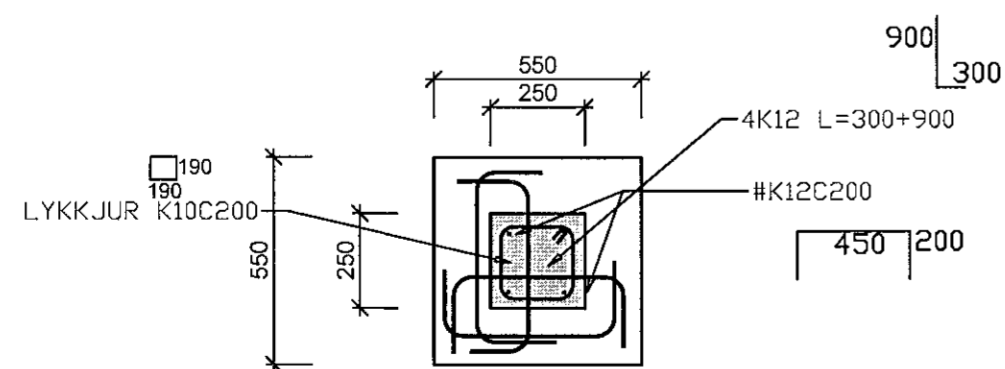
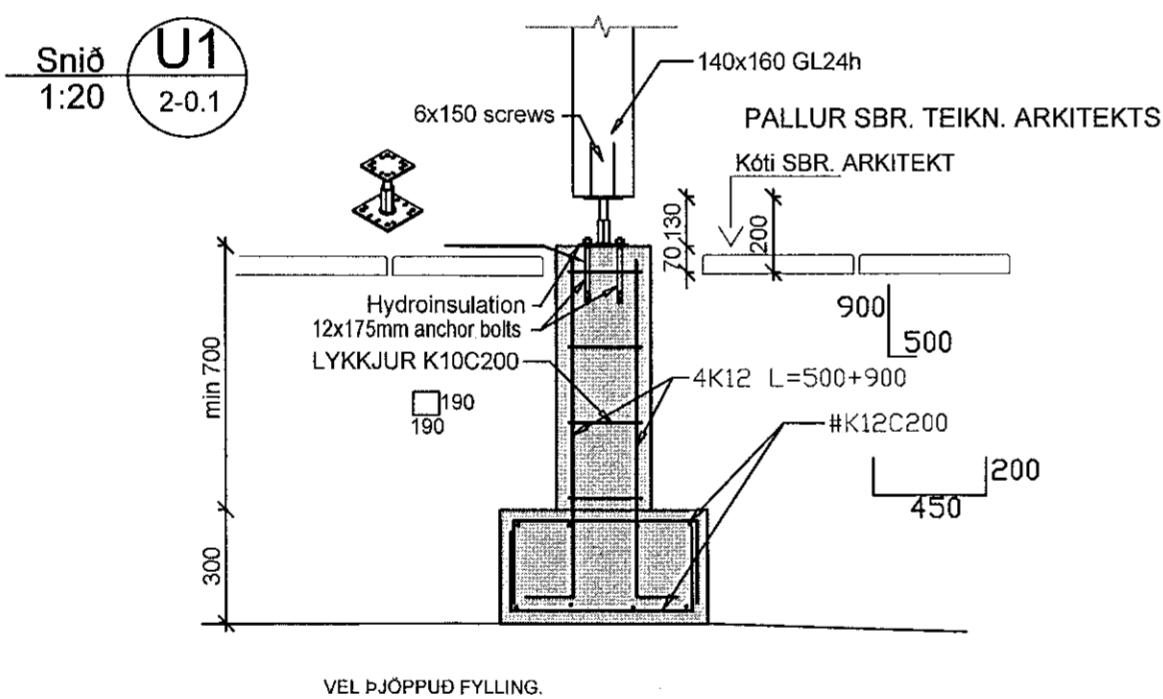


Samþykkt þann  
16 OCT 2019  
Byggingarfulltrúinn í Hafnarfirði  
F.h. Sigurður Steinar Jónsson



LYKILMYND



VHÁ Verkfræðistofa ehf.  
Suðurlandsbraut 46 108 Reykjavík  
Sími: 897-8132  
e-mail: haukur@vha.is  
Heimasíða: www.vha.is  
Kennitala: 560600-3050

Hannað H.Á. Teiknað H.Á. Samþykkt: *Haukur* Kennitala 110383-5339

HÁDEGISSKARÐ 12  
HAFNARFIRÐI

MATSHLUTI 04  
BURÐARVIRKI  
SNIÐ Í SÖKKLA

Mkv. 1:20	Teikn. nr. 2-0.2	Verk nr. 18-050
Áritun samræmingarþönnuðar / Þönnunarstjóra: kt. 281278-2239		Útgáfa Dags. A MARS 19