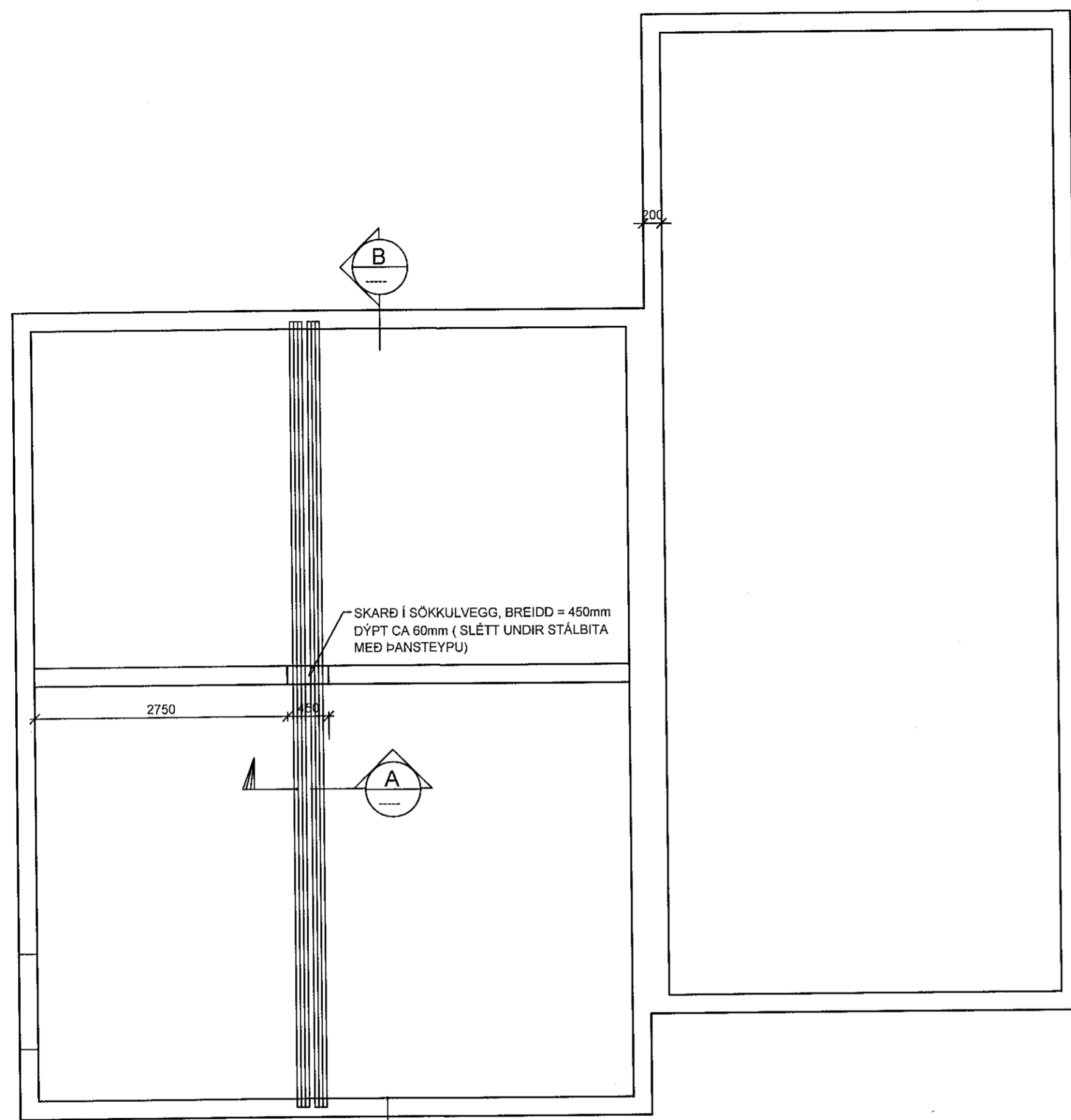


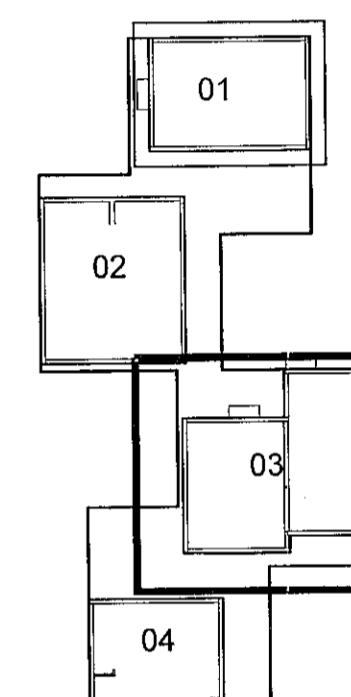
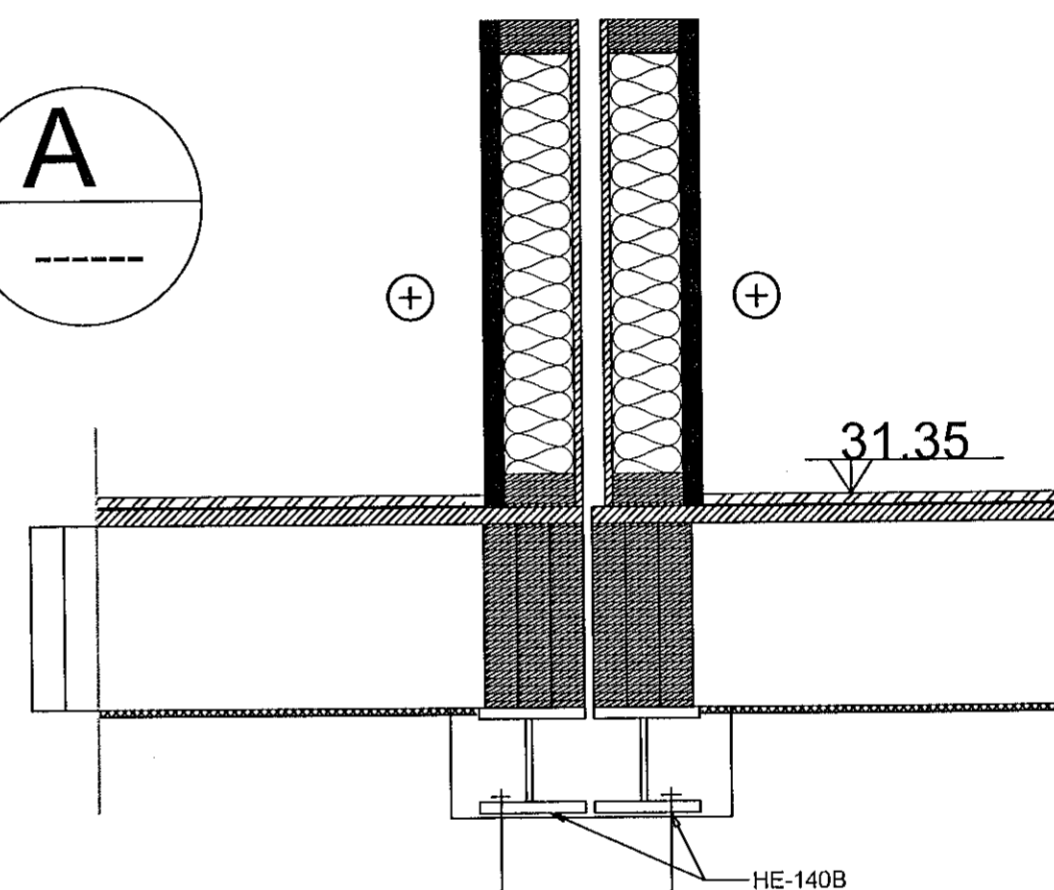
Samþykkt þann
16 OCT 2019
Byggingarfulltrúinn í Hafnarfirði
F.h. Sigurður Steinar Jóns



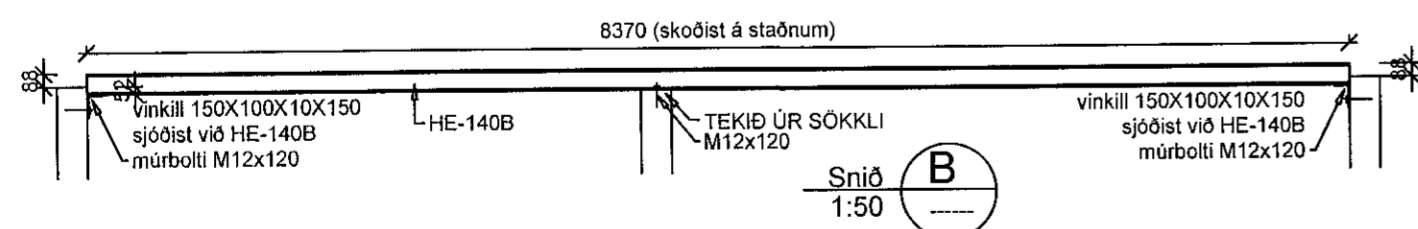
MATSHLUTI 03. GRUNNMYND SÖKKLA 1:50

Snið
1:10

A



LYKILMYND



VHÁ Verkfræðistofa ehf.
Suðurlandsbraut 46 108 Reykjavík
Sími: 897-8132
e-mail: haukur@vha.is
Heimasíða: www.vha.is
Kennitala: 560600-3050

Hannað H.Á. Teiknað H.Á. Samþykkt: *[Signature]*
Kennitala 110383-5339

HÁDEGISSKARÐ 12
HAFNARFIRÐI

MATSHLUTI 03
BURÐARVIRKI
STYRKINGAR

Mkv. 1:10 Teikn. nr. 2-1.5 Verk nr. 18-050
1:50

Áritun samræmingarforuðar / foruðunarstjóra: *[Signature]* Útgáfa Dags. A OKT 19
kt. 281278-2239