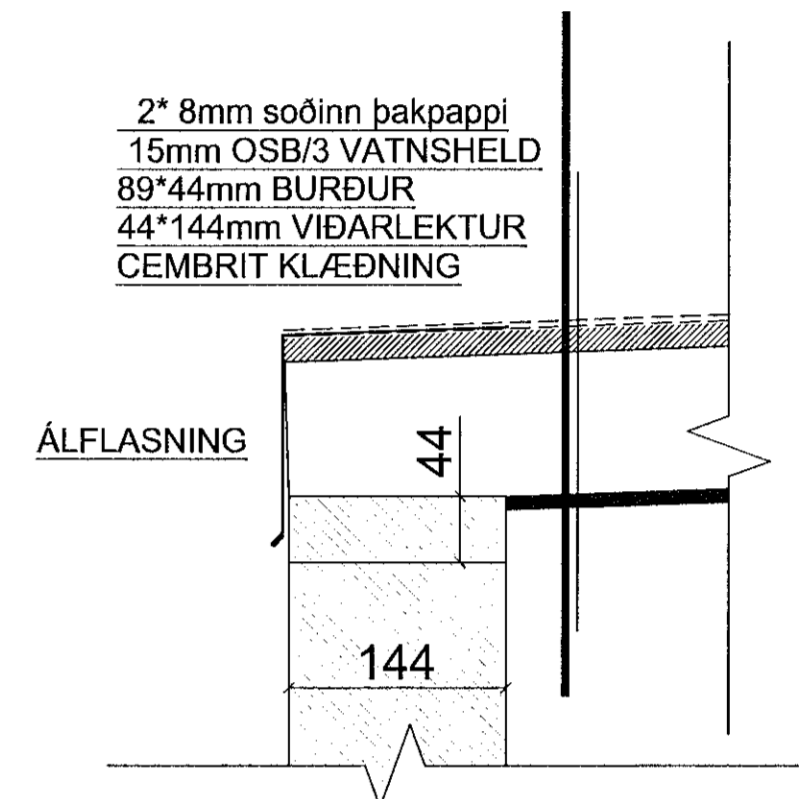
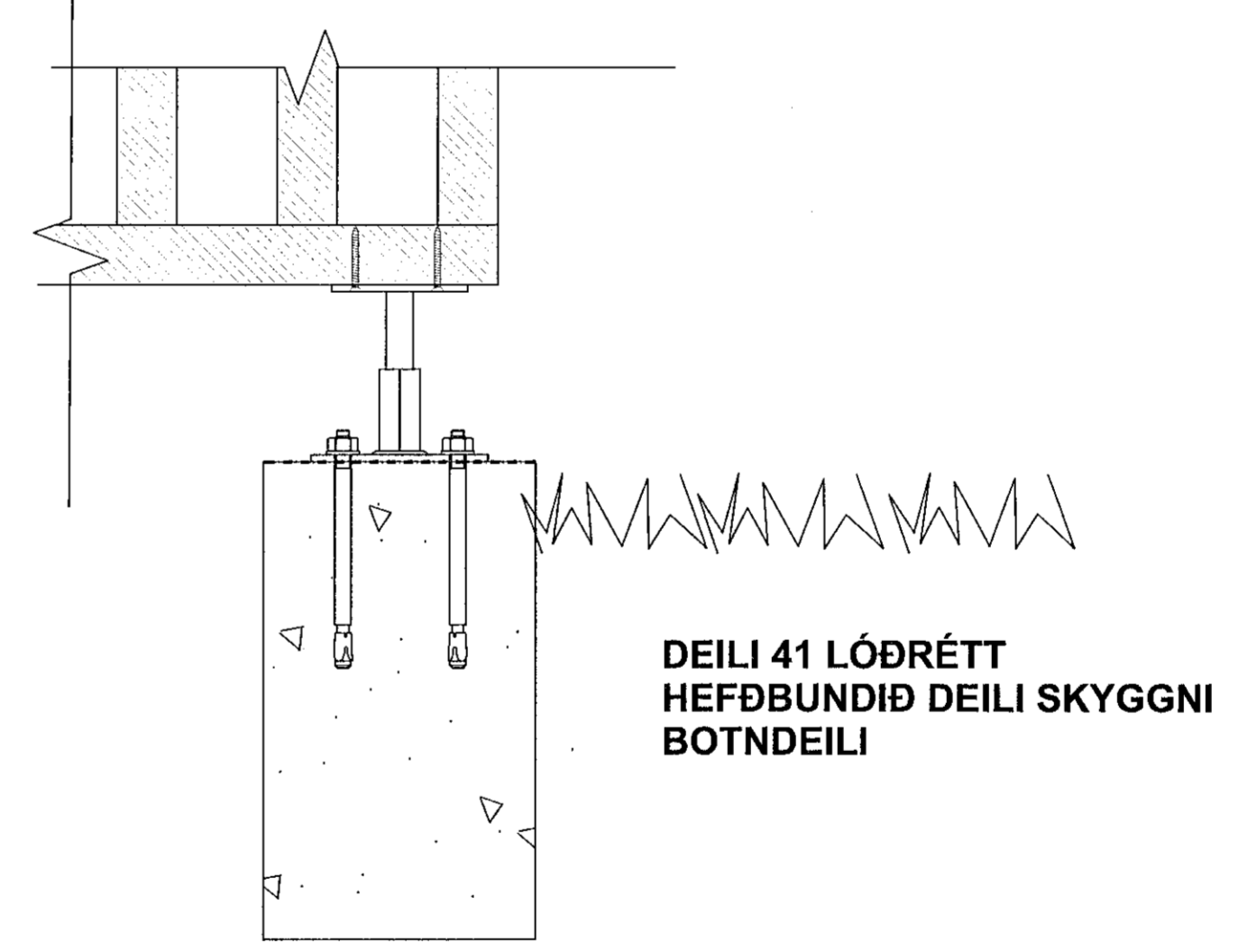
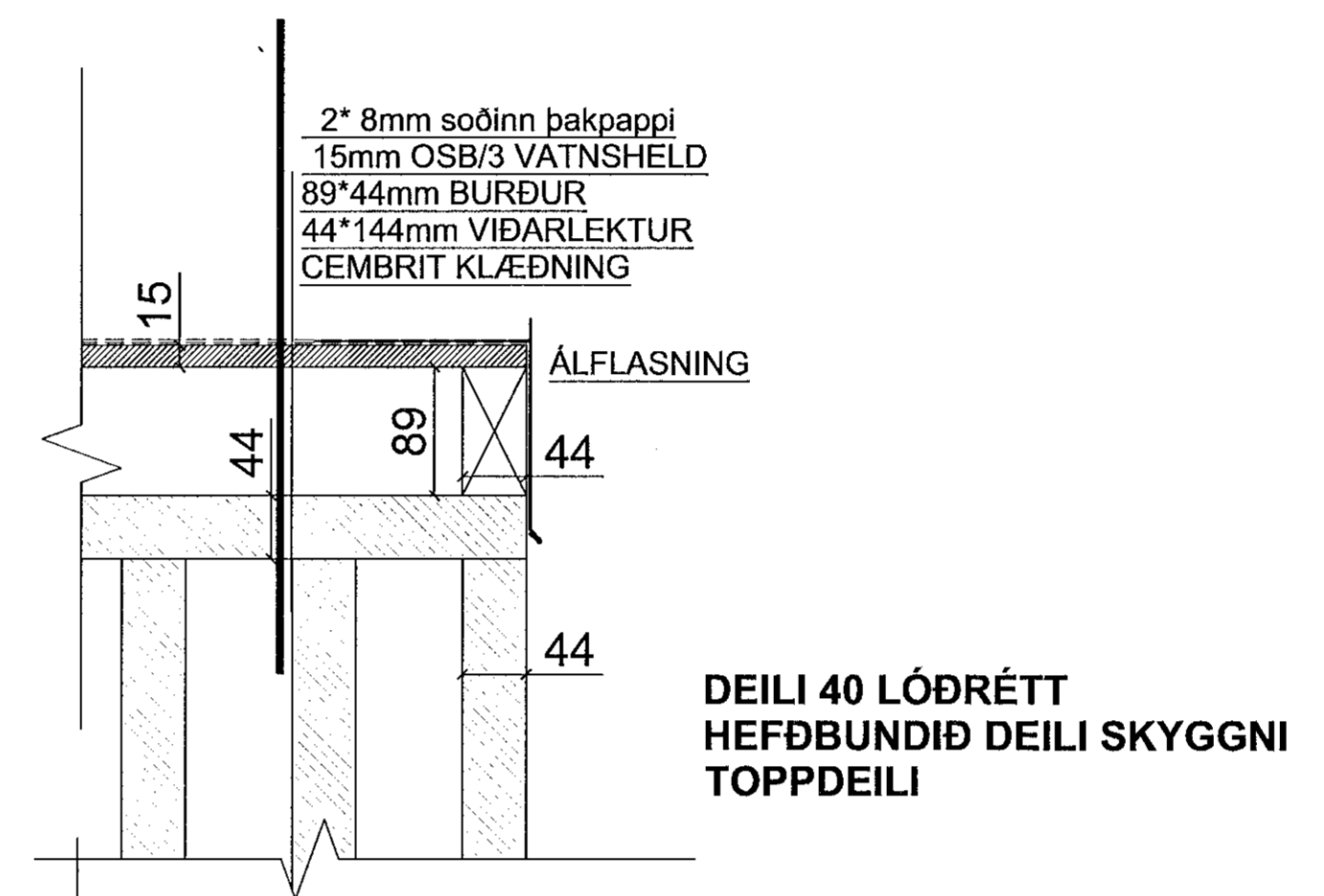
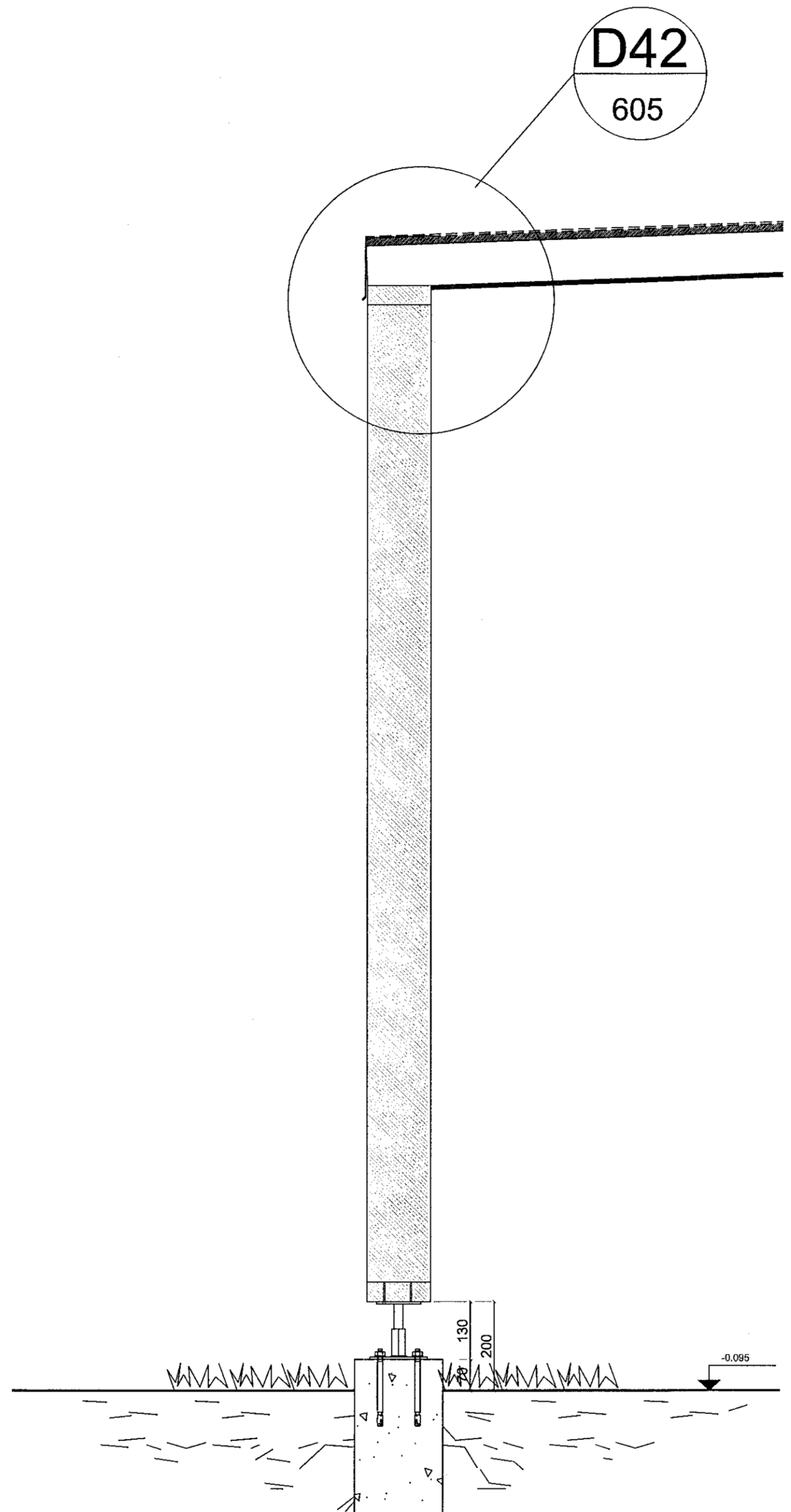
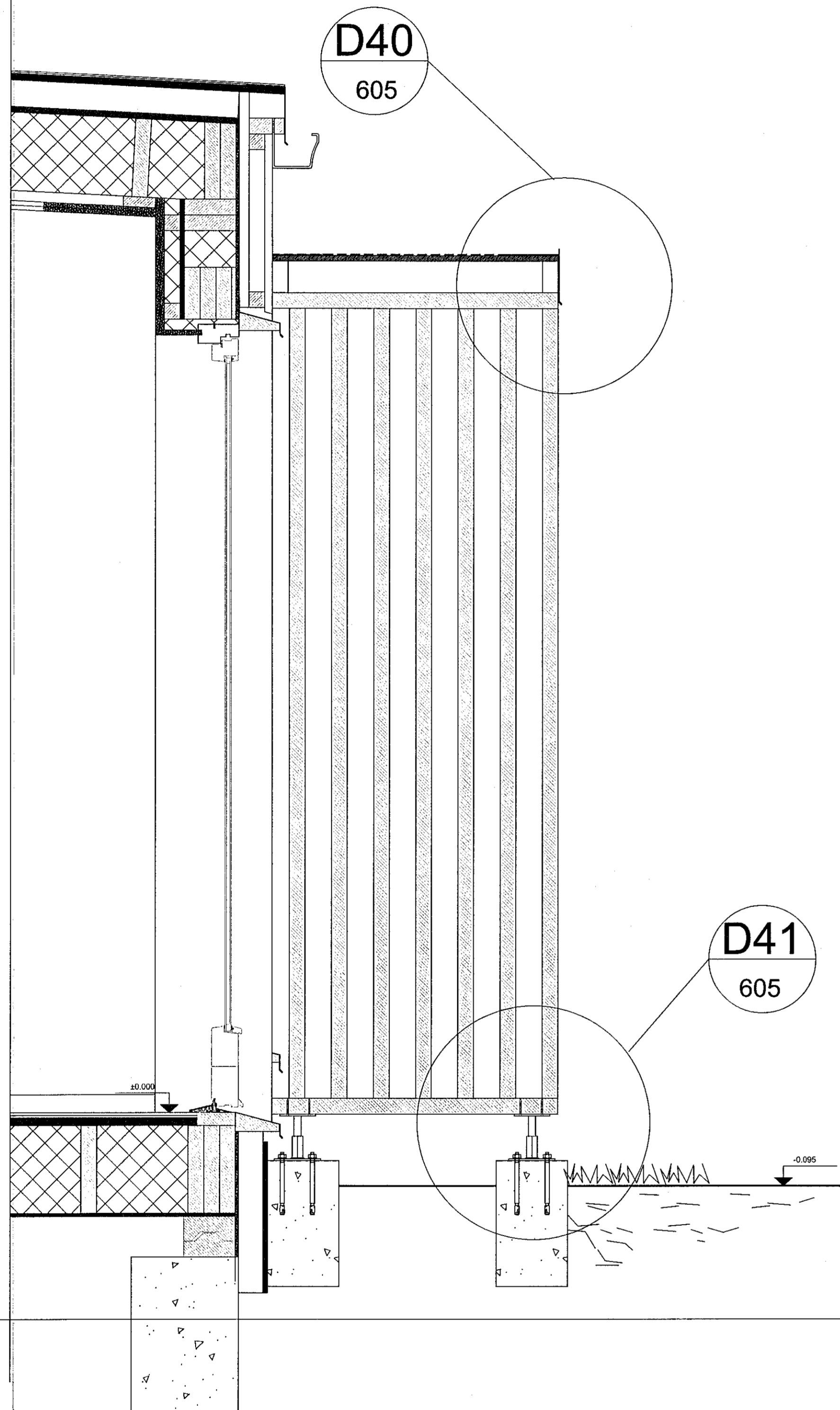


Samþykkt þann  
16 OCT 2019  
Byggingarfulltrúinn í Hafnarvík  
F.h. Sigurður Steinar Jónsson

Upprunalegur hönnuður:

UNDIRRITUN  
HÖNNUNARSTJÓRA  
Svava Björk Jónsdóttir  
kt: 2812782239



DEILI 42  
LÓÐRÉTT HEFÐBUNDIÐ DEILI  
SKYGGNI

SJÁ FREKAR Á TEIKNINGU 600

Útg. | Skýring / Breyting | Daga. | Teknadag / Tíðni

VERKKAUPI / EIGANDI  
**FJÖLBÝLISHÚS**  
TEGUND VERKS  
**HÁDEGISSKARD 12**  
GATNAÐARSTÆTUNG

**VERKTEIKNING**  
HEFÐBUNDIN LAUSN  
YFIR  
ÚTHURDIR/SKYGGNI

LANDNÚMÉR: L225465  
STAÐGR.: 1400-1-02  
MÁL.: 1:10  
BLAÐSTÆRÐ: A1  
ÚTGÁFA DAGS: 25.09.2019  
TEIKNAD: SBJ - DG-KB

**1805** VERKNAÐ  
**606 - 01** ÚTGÁFA

SVAVA JÓNIS  
Arkitektúr & Ráðgjöf

BYKO  
Lögskóli í Laugavegi 75-5  
Reykjavík 1011, Laugavegur  
Sími: +354 7282006  
Faksi: +354 7282009

Svava Björk Jónsdóttir  
kt: 2812782239

Laugavegur 178 | Reykjavík | Sí: 8999958 | svavajonsi@svavajonsi.com