

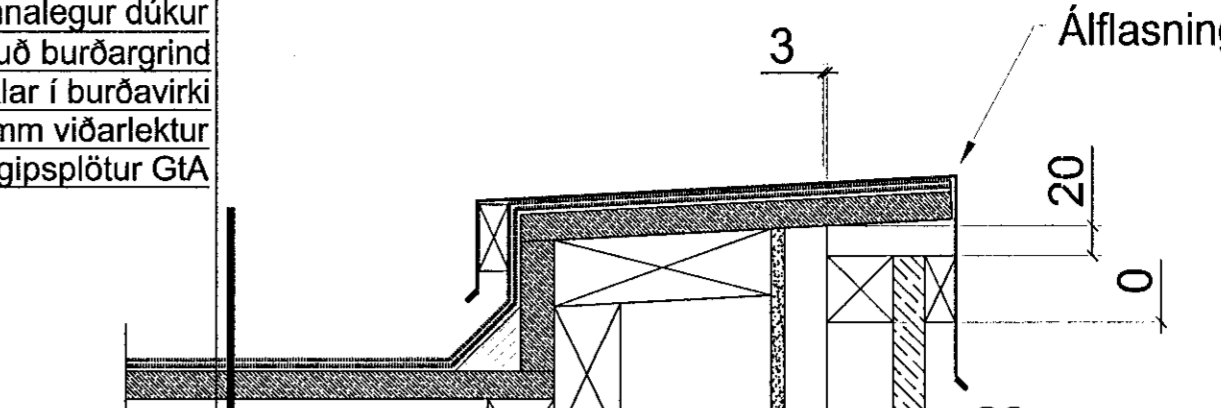
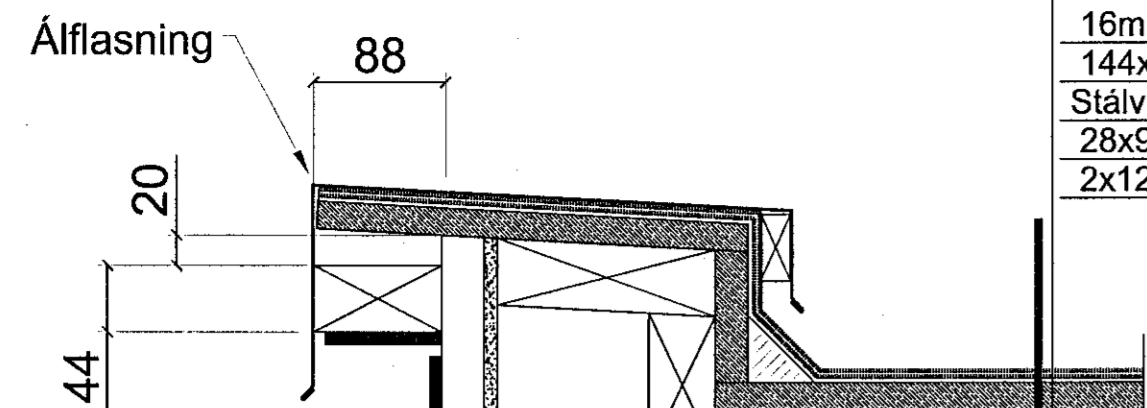
Samþykkt þann
16 OCT 2019
Byggingarfulltrúinn í Hafnarhúsi
F.h. Sigurður Steinar Jónsson

Upprunalegur hönnuður:

UNDIRRITTUN
HÖNNUNARSTJÓRA
Sváva Björk Jónsdóttir
kt: 2812782239

8mm soðinn þakpappi
18mm OSB/3
44x74mm loftabil/ viðarlektur
Siga Majcoat 150 asfaltpappi
16mm (Agepan) Öbrennalegur dúkur
144x219mm C24 (cc600) einangruð burðargrind
Stálvinklar í burðavirki
28x90mm viðarlektur
2x12,5mm gipsplötur GTA

8mm soðinn þakpappi
18mm OSB/3
44x74mm loftabil/ viðarlektur
Siga Majcoat 150 asfaltpappi
16mm (Agepan) Öbrennalegur dúkur
144x219mm C24 (cc600) einangruð burðargrind
Stálvinklar í burðavirki
28x90mm viðarlektur
2x12,5mm gipsplötur GTA



8x300mm skrúfur c/c-400

Eldvarnarkýtti

8x240mm skrúfur c/c-400

Eldvarnarkýtti

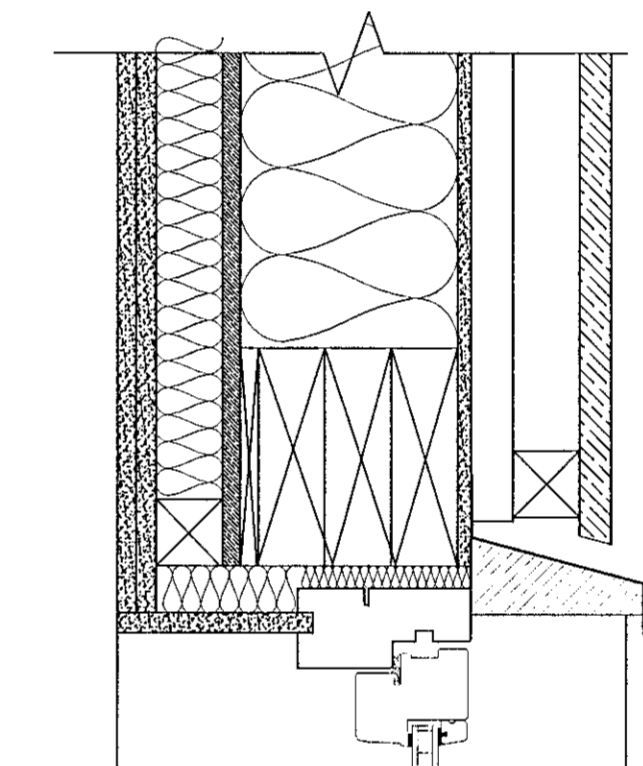
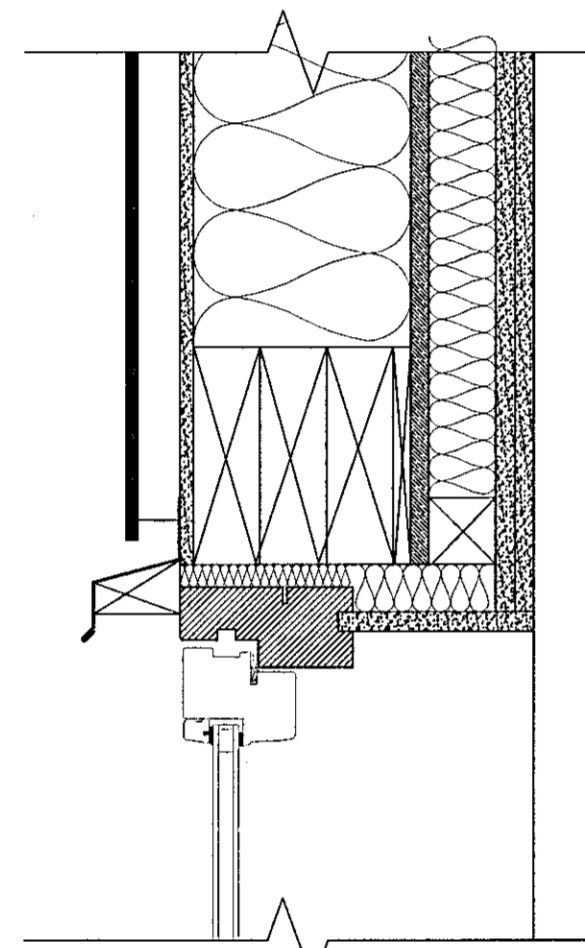
DEILI 11(600)
LÓDRÉTT HEFÐBUNDIÐ DEILI
Í ÞAKKANT
CEMBRITKLÆÐNING-
ELDVARNAVEGGUR

DEILI 14(600)
LÓDRÉTT HEFÐBUNDIÐ DEILI
Í ÞAK -TIMBURKLÆÐNING

12,5mm Gifsklæðning / rakavarin í votrymum
12,5mm OSB/3
44x44mm einangruð timburstöð
Siga Majpell Rakavarnalag
12mm OSB/3
69x144mm Einangruð buðargrind (c/c300)
Stálfestingar í grind
9,5 mm eldvarnar gifs, GtF
Rothoblaas Traspir EVO 90 Vindpappi
28 x 90mm lódréttar viðarlektur, undirkerfi (loftun)
8mm Cembit Patina

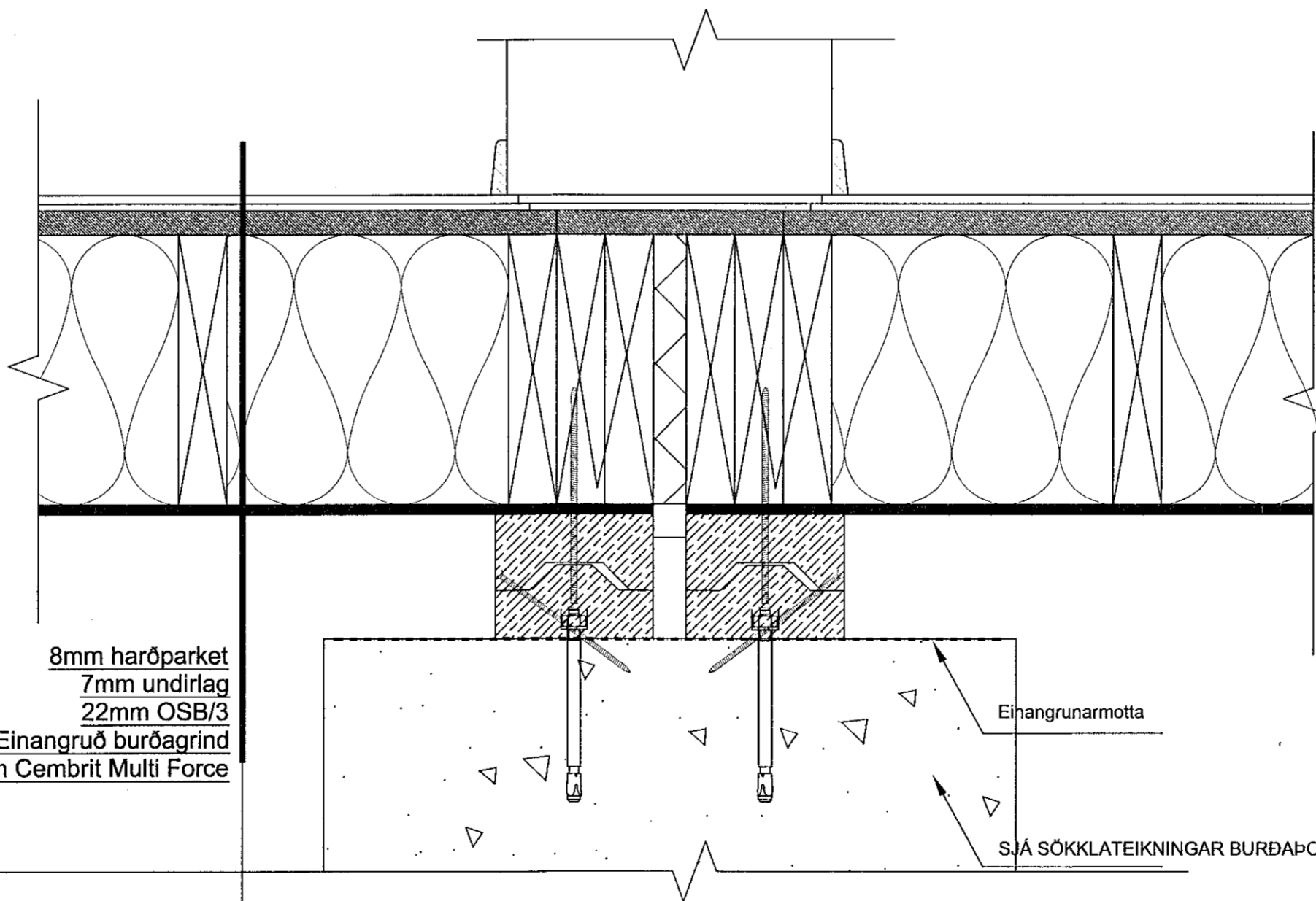
DEILI 12(600)
LÓDRÉTT HEFÐBUNDIÐ DEILI
Í ÚTVEGG OG GLUGGA
CEMBRITKLÆÐNING-
ELDVARNAVEGGUR

12,5mm Gifsklæðning
12mm OSB/3
44x44mm einangruð timburstöð
Siga Majpell Rakavarnalag
12mm OSB/3
69x144mm Einangruð buðargrind (c/c300)
Stálfestingar í grind
9,5 mm útigifs, GtH
Rothoblaas Traspir EVO 90 Vindpappi
28 x 44mm lódréttar viðarlektur, undirkerfi (loftun)
44 x 44mm láréttar viðarlektur, undirkerfi (loftun)
21x120mm & 21x145mm Furuklæðning í hlaupandi breiddum- RAL 7040



DEILI 15(600)
LÓDRÉTT HEFÐBUNDIÐ DEILI
Í GLUGGA TOPPSTYKKI

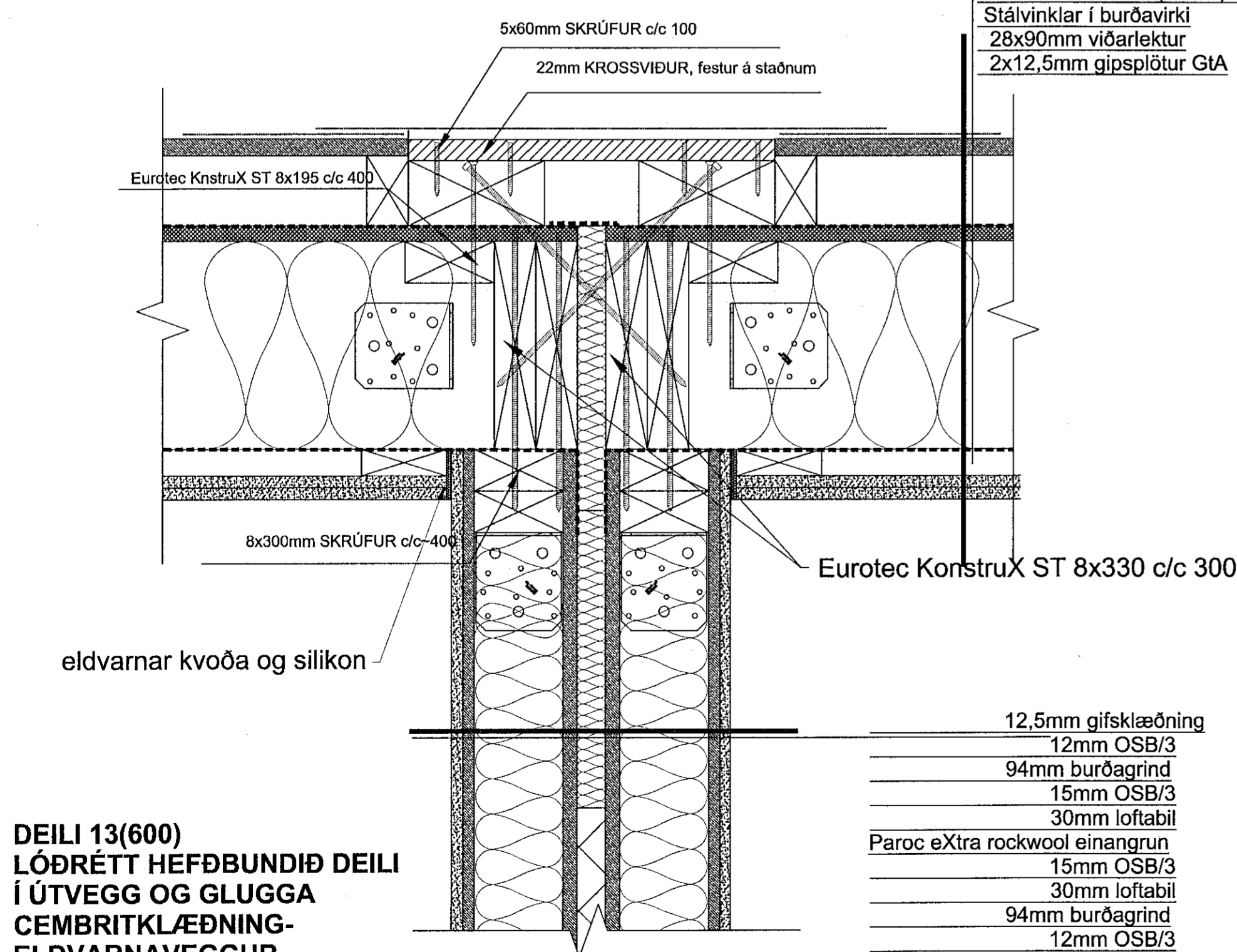
8mm soðinn þakpappi
18mm OSB/3
44x74mm loftabil/ viðarlektur
Siga Majcoat 150 asfaltpappi
16mm (Agepan) Öbrennalegur dúkur
144x219mm C24 (cc600) einangruð burðargrind
Stálvinklar í burðavirki
28x90mm viðarlektur
2x12,5mm gipsplötur GTA



8mm harðparket
7mm undirlag
22mm OSB/3
60*300mm Einangruð burðargrind
12mm Cembit Multi Force

DEILI 17(600)
LÓDRÉTT HEFÐBUNDIÐ DEILI
Í SÖKKUL VIÐ SAMSEYTI

DEILI 16(600)
LÓDRÉTT HEFÐBUNDIÐ DEILI
Í GLUGGA. BOTNSTYKKI



12,5mm gifsklæðning
12mm OSB/3
94mm burðargrind
15mm OSB/3
30mm loftabil
Paroc eXtra rockwool einangrun
15mm OSB/3
30mm loftabil
94mm burðargrind
12mm OSB/3
12,5mm gifsklæðning

DEILI 13(600)
LÓDRÉTT HEFÐBUNDIÐ DEILI
Í ÚTVEGG OG GLUGGA
CEMBRITKLÆÐNING-
ELDVARNAVEGGUR

Útg. | Skýring / lýsing. | Dags. | Tekning/Ástand

VERKKAUPI / EIGNARI
FJÖLBÝLISHÚS
TEGUND VERKS

HÁDEGISSKARD 12
GATASTADSETNING

VERKTEIKNING
DEILILAUSNIR

LANDNÚMUR: L225465
STADGR.: 1400-1-01
MHL: 15
MNV: 15
BLAÐSTÆRÐ: A1
ÚTGAFA DAGS: 25.09.2019
TEIKNAD: SBJ - DG-KB

1805
VERKUR

603 - 01
RANNR. ÚTGAFA

SVAVA JÓNS
Arkitektúr & Ráðgjöf

BYKO
Lögfræðingur og 75-5
Fígúrlív 1011 Laugavegur
Sími: +371 7268866
Faksa: +371 7282000

Sváva Björk Jónsdóttir
kt: 2812782239

Laugavegur 178 | Reykjavík | Sími: 8999558 | svavajons@svavajons.com

ÖLL AÐROT OG AFRITUN TEIKNINGAR AÐ HLUTA EÐA HEILD ER HÁB SKRIFLEGA LEYFI HÖFUNDA

Öll mál eru í mm. Mæli ekki af teikningum. Öll mál athugið á staðnum. Ósamræmi í teikningum og vafaatriði skal tilkynna arkitektum strax.