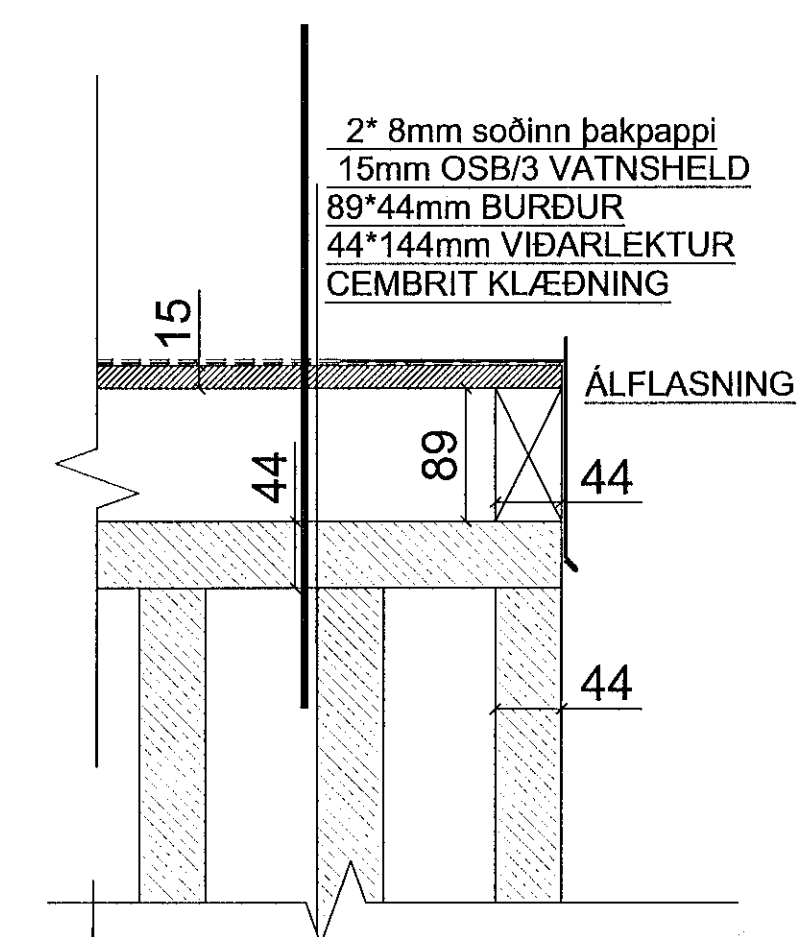
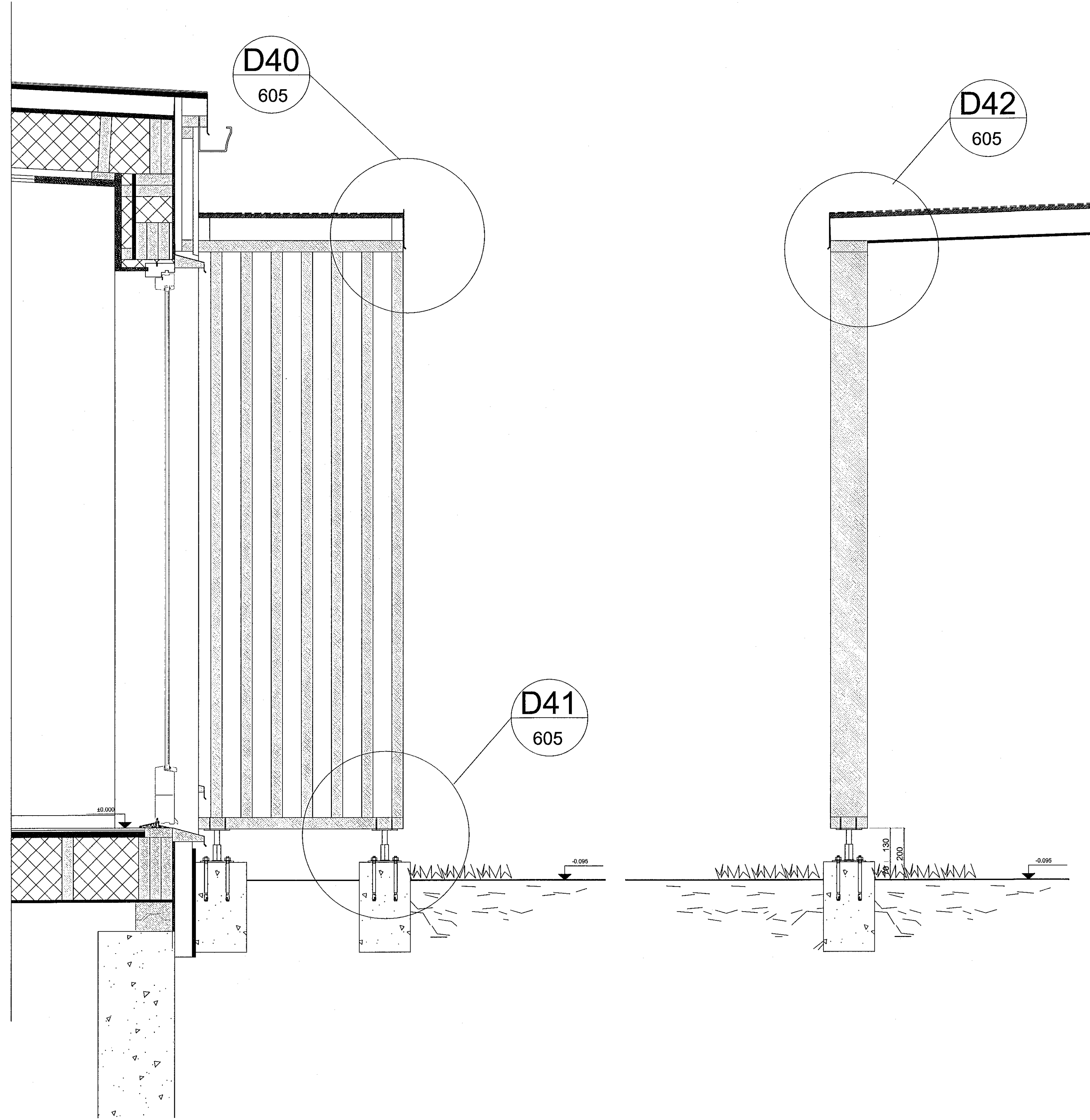


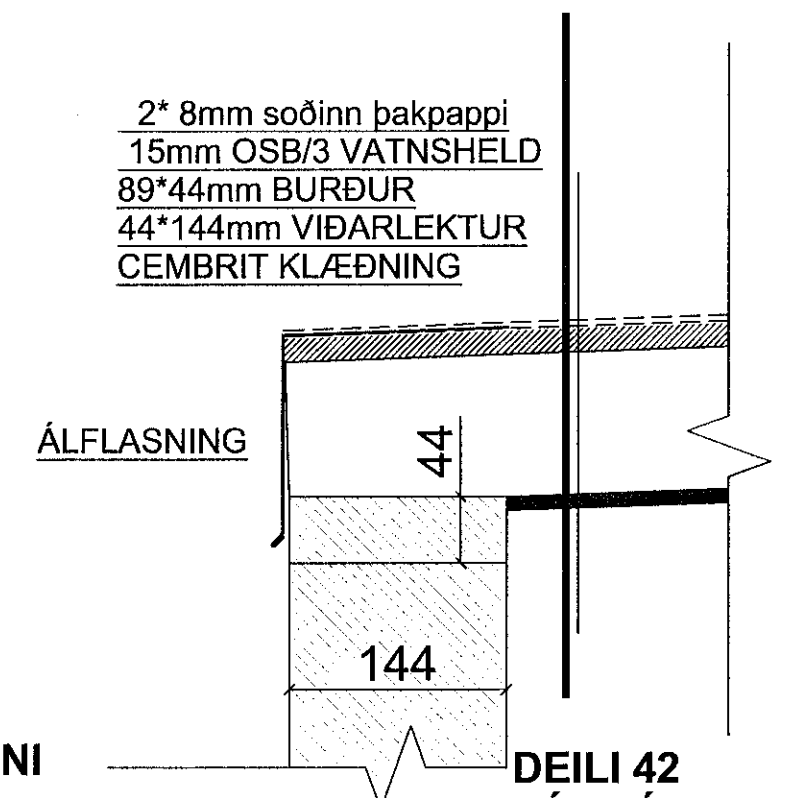
Samþykkt þann
16 OCT 2019
Byggingarfulltrúinn í Hæðarfirði
F.Þ. Sigurður Steindalsson

Upprunalegur hönnuður:

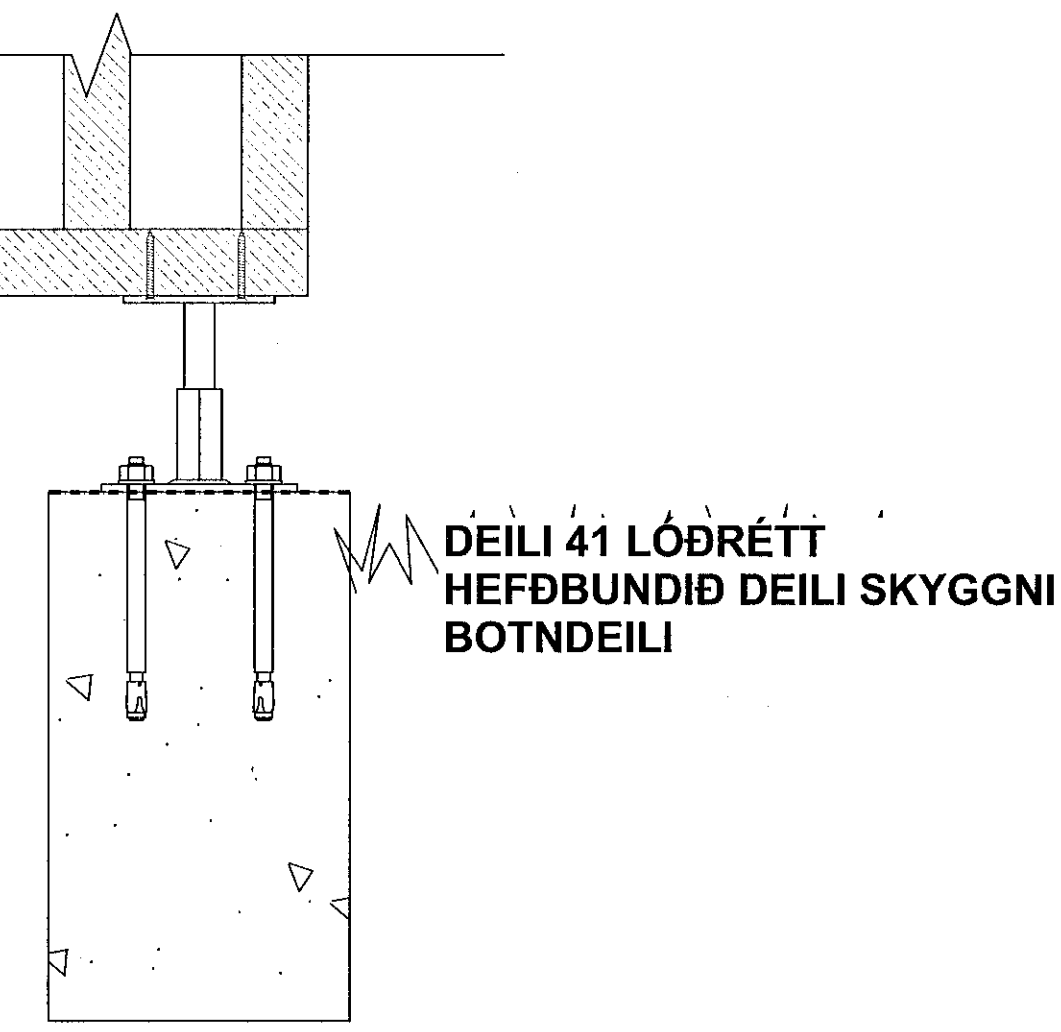
UNDIRRITUN
HÖNNUNARSTJÓRA
Svava Björk Jónsdóttir
Svava Björk Jónsdóttir
kt: 2812782239



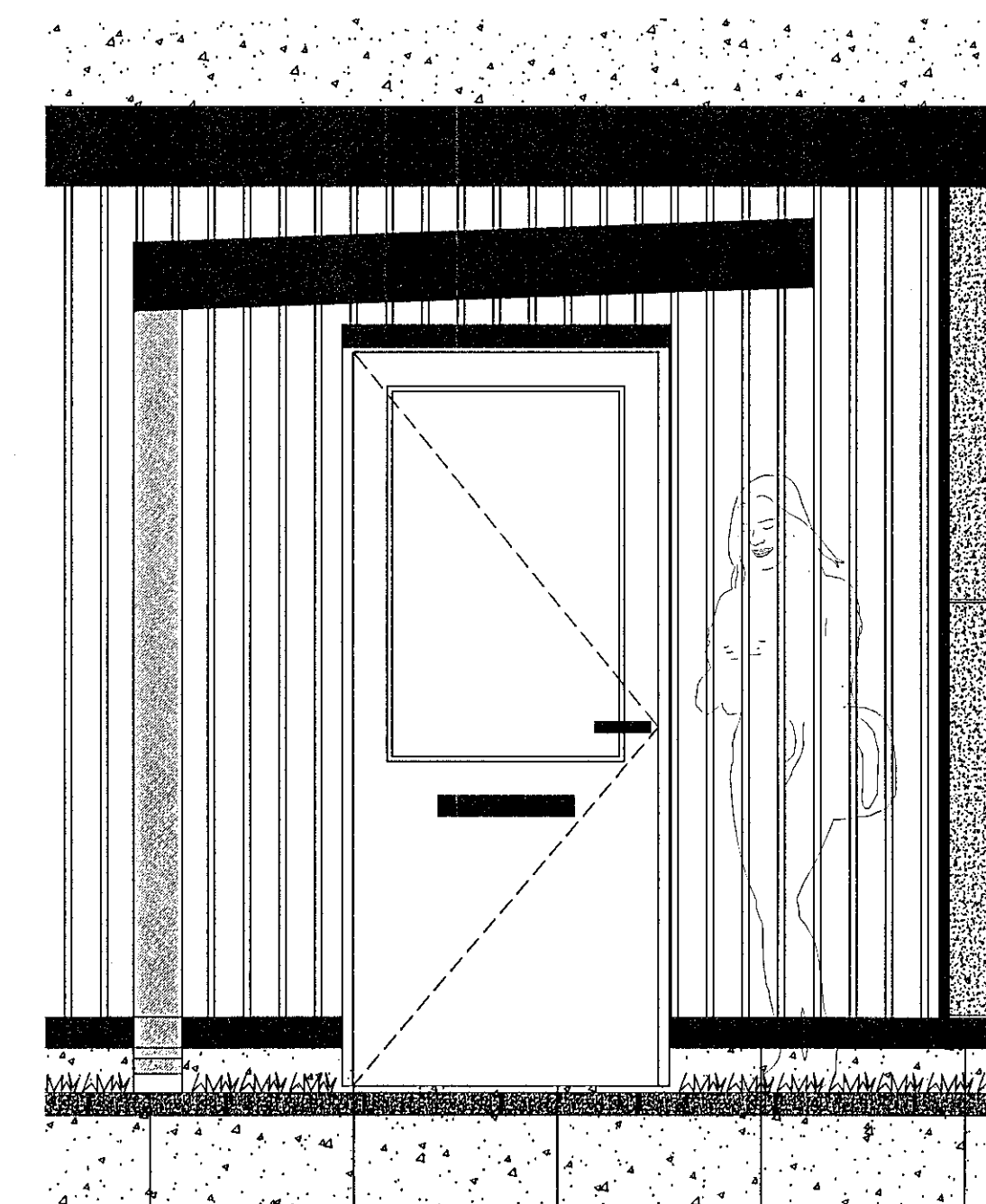
DEILI 40 LÓÐRÉTT
HEFÐBUNDIÐ DEILI SKYGGNI
TOPPDEILI



DEILI 42
LÓÐRÉTT HEFÐBUNDIÐ DEILI
SKYGGNI



DEILI 41 LÓÐRÉTT
HEFÐBUNDIÐ DEILI SKYGGNI
BOTNDEILI



SJÁ FREKAR Á TEIKNINGU 600

Stj. Skipting / Breyting: _____ Daga: _____ Teknadýrafari: _____

VERKKAUPI / EIGANDI
FJÖLBÝLISHÚS
TEGUND VERKS
HÁDEGISSKARD 12
GATVAGTARSTÆNING
LANDNÚMÉR: L2254657
STADGR.: 1400-1-
01
MHL.: 01
MVK.: 1:10, 1:5
BLADSTÆRD: A1
ÚTGÁFA DAGS: 25.09.2019
TEIKNAD: SBJ - DG-KB

1805 VERKNAF. 605 - 01 RÖÐNR. ÚTGÁFA

SVAVA JÓNS
Arkitektúr & Ráðgjöf

SVAVA JÓNS
Láruslausa Húsi 75-5
Píguláti 1011, Laugavegur
Sími: +371 7288066
Faksa: +371 7282200

Svava Björk Jónsdóttir
kt: 2812782239

Laugavegur 178 | Reykjavík S. 8999958 | svavajons@svavajons.com

ÖLL AFRÖT OG AFRITUN TEIKNINGAR AD HLUITA EMBÍ HÉLDI ER HÁÐ SKIÐLEGGU LEYFI HÖFUNDA

Öll mál eru í mm. Mælið ekki af teikningum. Öll mál athugast á staðnum. Ósamræmi í teikningum og vafatríði skal tilkynna arkitektum strax.