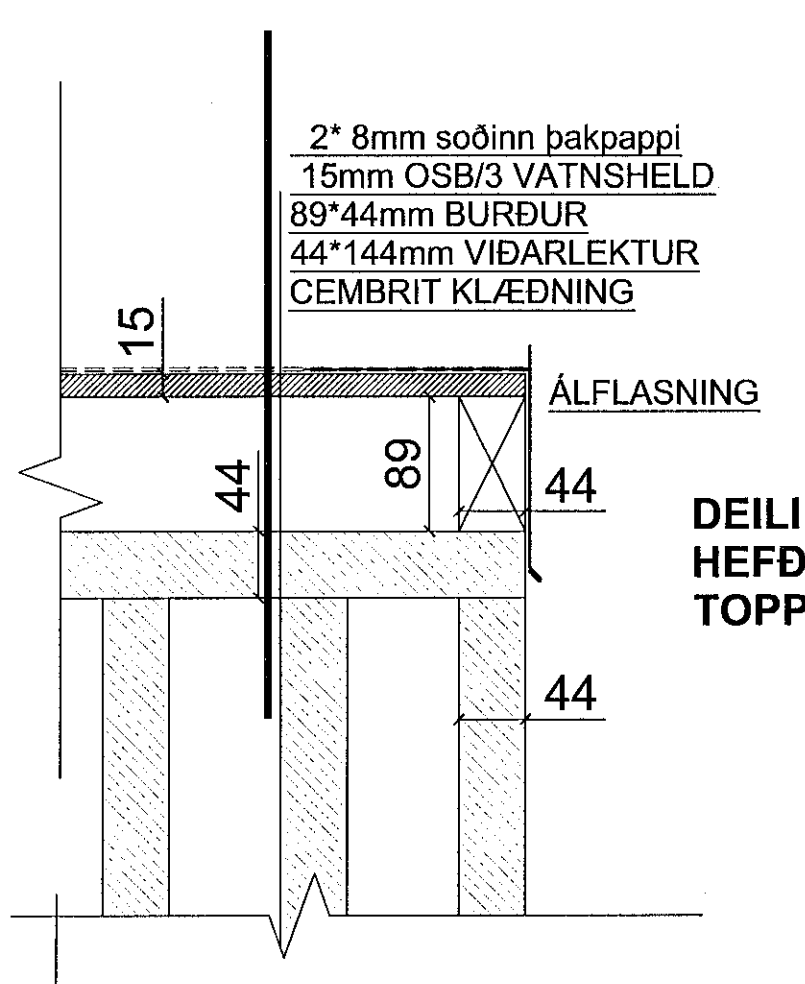
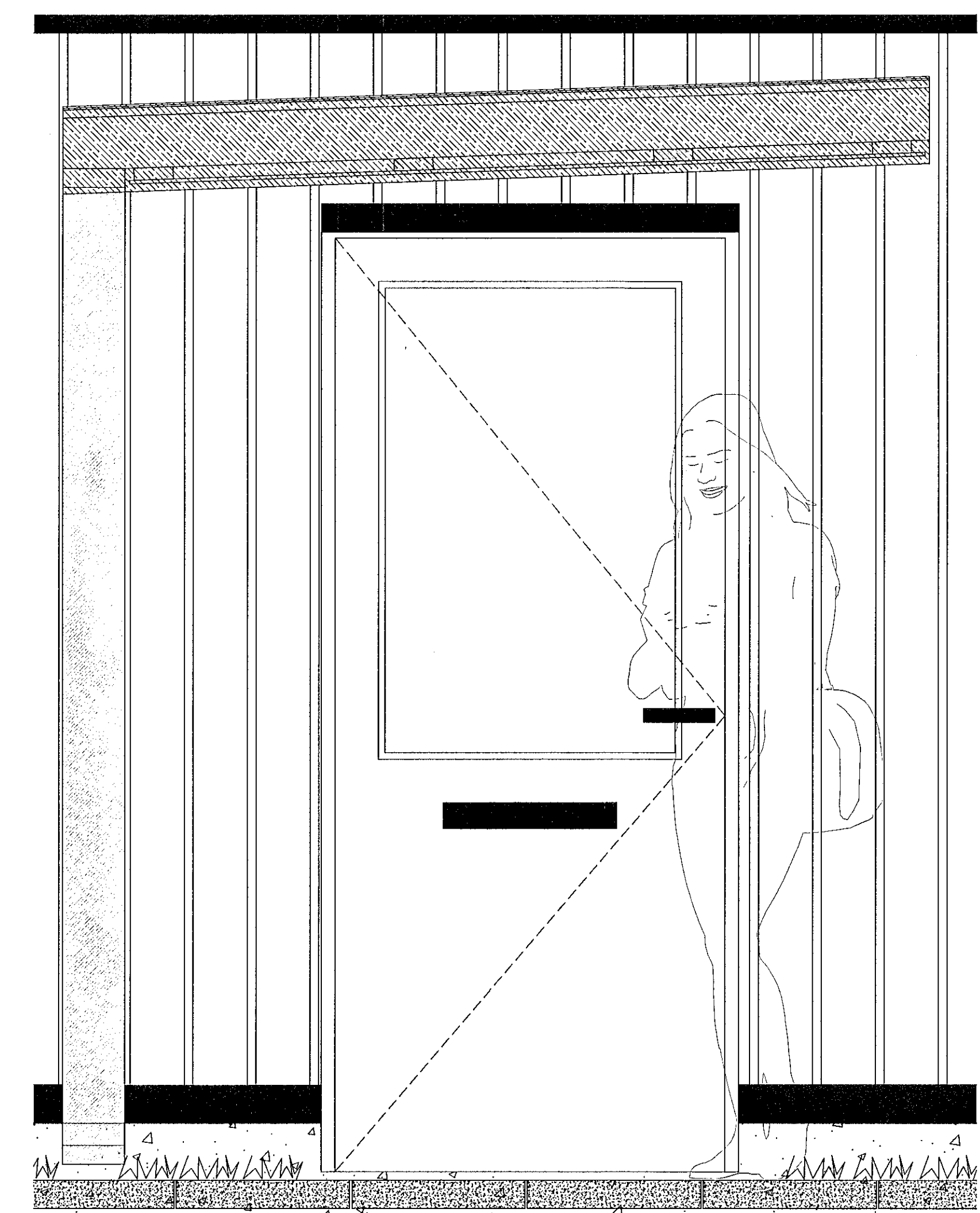
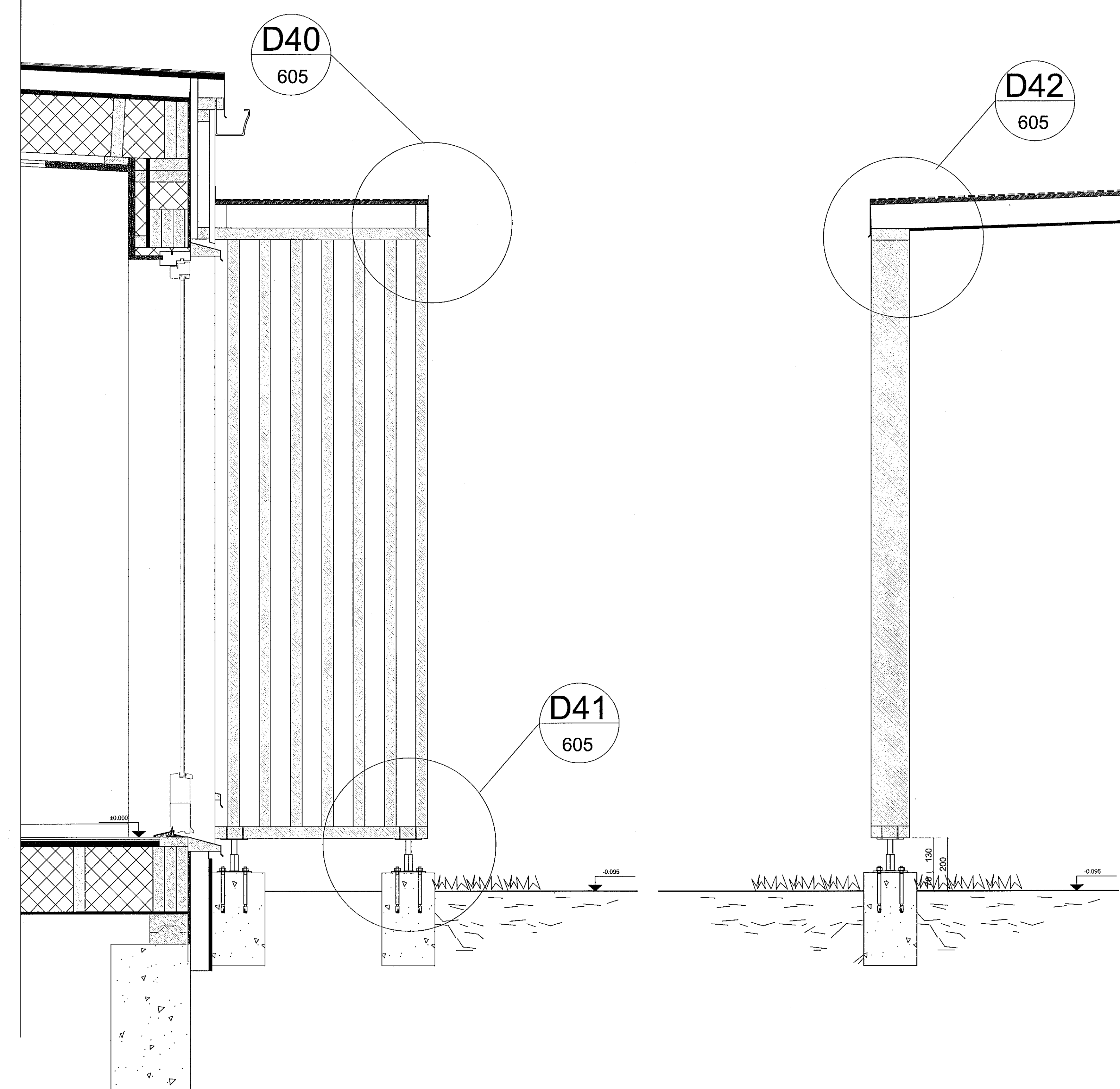


Samþykkt þann  
16 OCT 2019  
Byggingarfulltrúinn í Hafnarfir  
F.h. Sigurður Steinar Jónsson

Upprunalegur hönnuður:

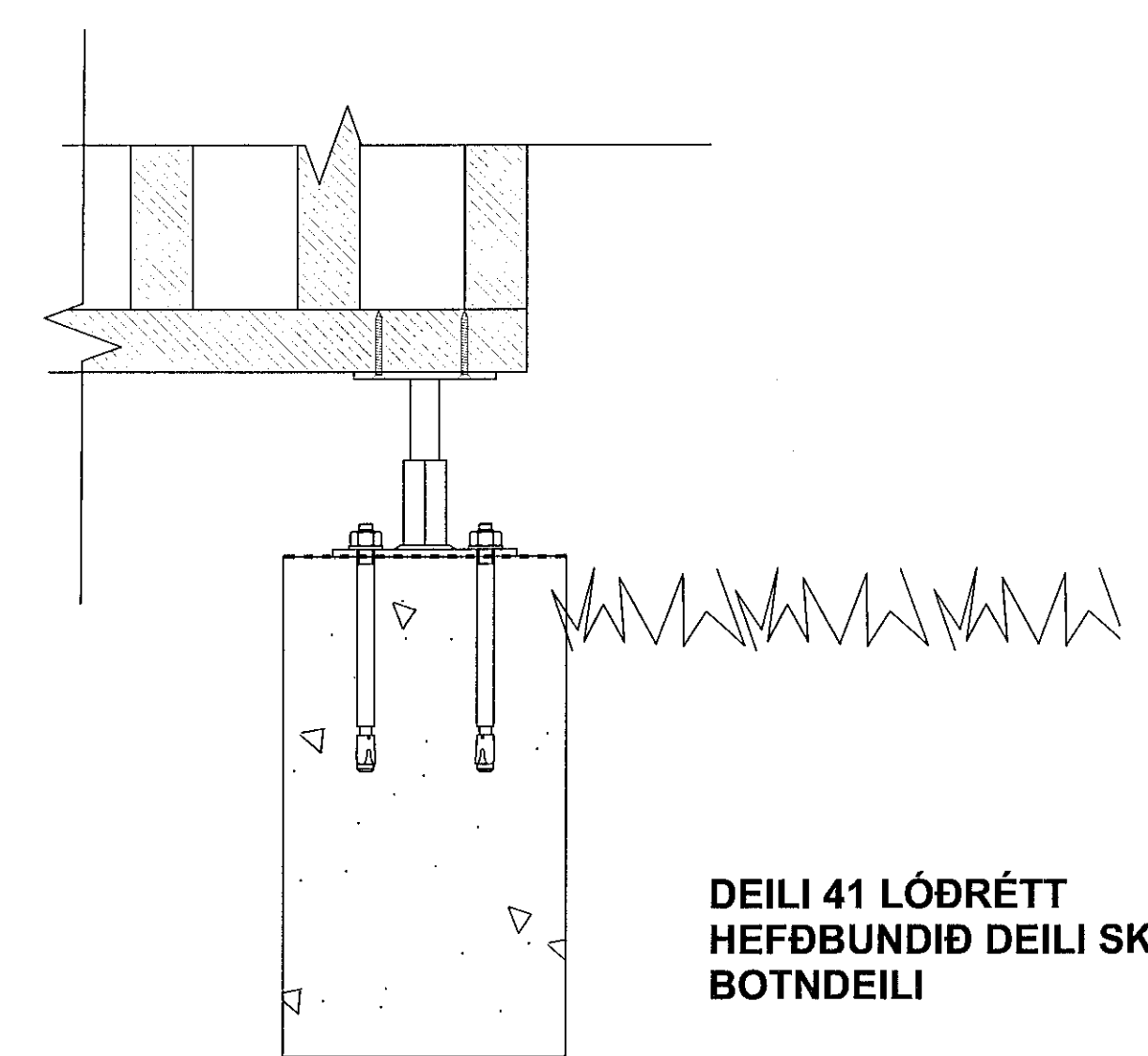
UNDIRRITUN  
HÖNNUNARSTJÓRA  
Svava Björk Jónsdóttir  
kt. 2812782239



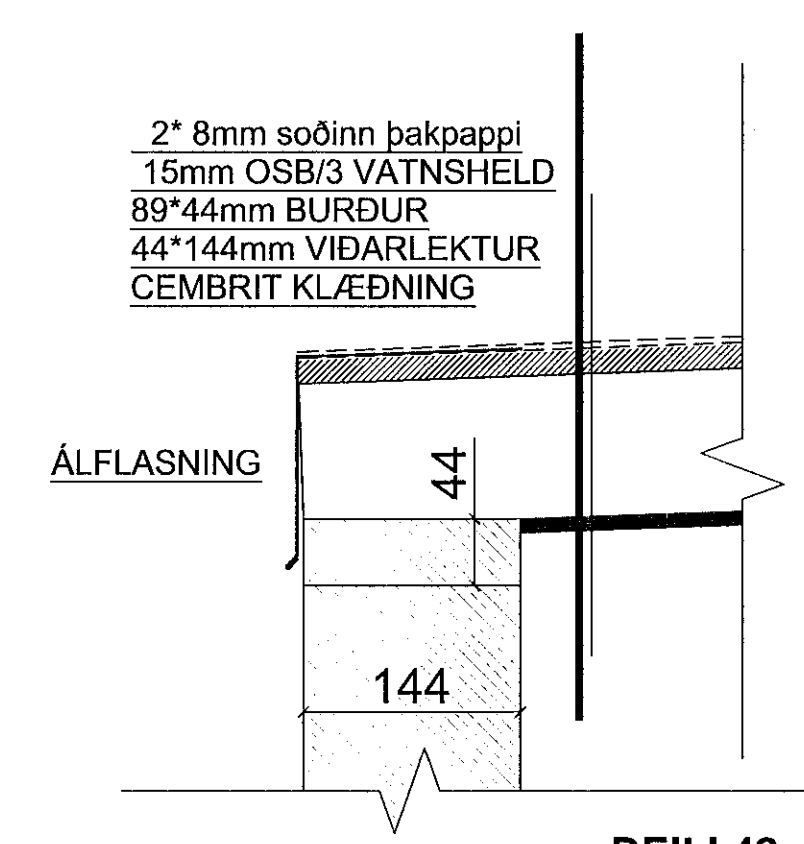
2\* 8mm soðinn þakpappi  
15mm OSB/3 VATNSHELD  
89\*44mm BURÐUR  
44\*144mm VÍÐARLEKTUR  
CEMBRIT KLÆÐNING

ÁLFLASNING

DEILI 40 LÓÐRÉTT  
HEFÐBUNDIÐ DEILI SKYGGNI  
TOPPDEILI



DEILI 41 LÓÐRÉTT  
HEFÐBUNDIÐ DEILI SKYGGNI  
BOTNDEILI



2\* 8mm soðinn þakpappi  
15mm OSB/3 VATNSHELD  
89\*44mm BURÐUR  
44\*144mm VÍÐARLEKTUR  
CEMBRIT KLÆÐNING

ÁLFLASNING

DEILI 42  
LÓÐRÉTT HEFÐBUNDIÐ DEILI  
SKYGGNI

SJÁ FREKAR Á TEIKNINGU 600

Útg. Skýring / Breyting. Daga. Tekudagur/Vísing

VERKKAUPLI / EIGANDI  
**FJÖLBÝLISHÚS**  
TILGJAFUR

HÁDEGISSKARD 12  
GATASTÆÐNING

VERKTEIKNING  
HEFÐBUNDIN LAUSN  
VÍÐ  
ÚTHURÐIR/SKYGGNI

LANDNÚMÉR: L225465  
STADGR.: 1400-1-  
MHL: 04  
MRV.: 1:10  
BLADSTJERD: A1  
ÚTGÁFA DAGS: 25.09.2019  
TEIKNAD: SBJ - DG-KB

1805 606 - 01  
VERKNET. RÖND. ÚTGÁFA

Laugavegur 178 | Reykjavík | Sími: 8999958 | svavajons@svavajons.com

ÖLL AÐNOT OG AFRITUN TEIKNINGARAD HELTA ELSA Í HÆLD ER HAD SÖRPLEGU LEYFI HOFRUDA

Öll mál eru í mm. Máló ekki af teikningum. Öll mál athugið á staðnum. Ósamræmi í teikningum og vefsátröð skal líkynna arkitektum strax.