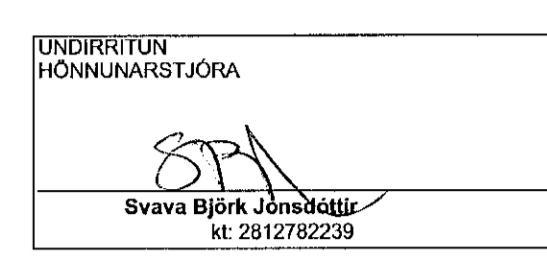
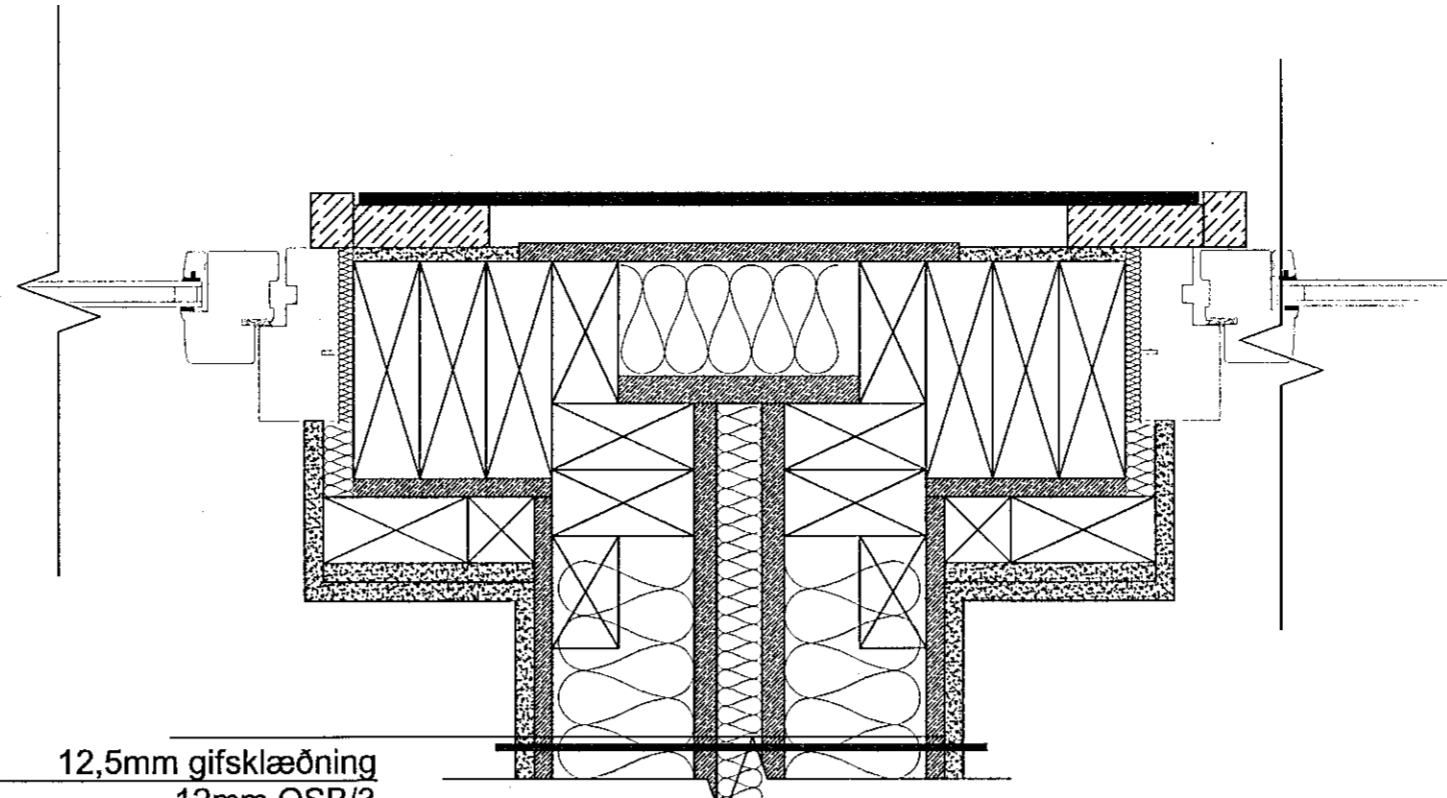




Upprunalegur hönnuður:



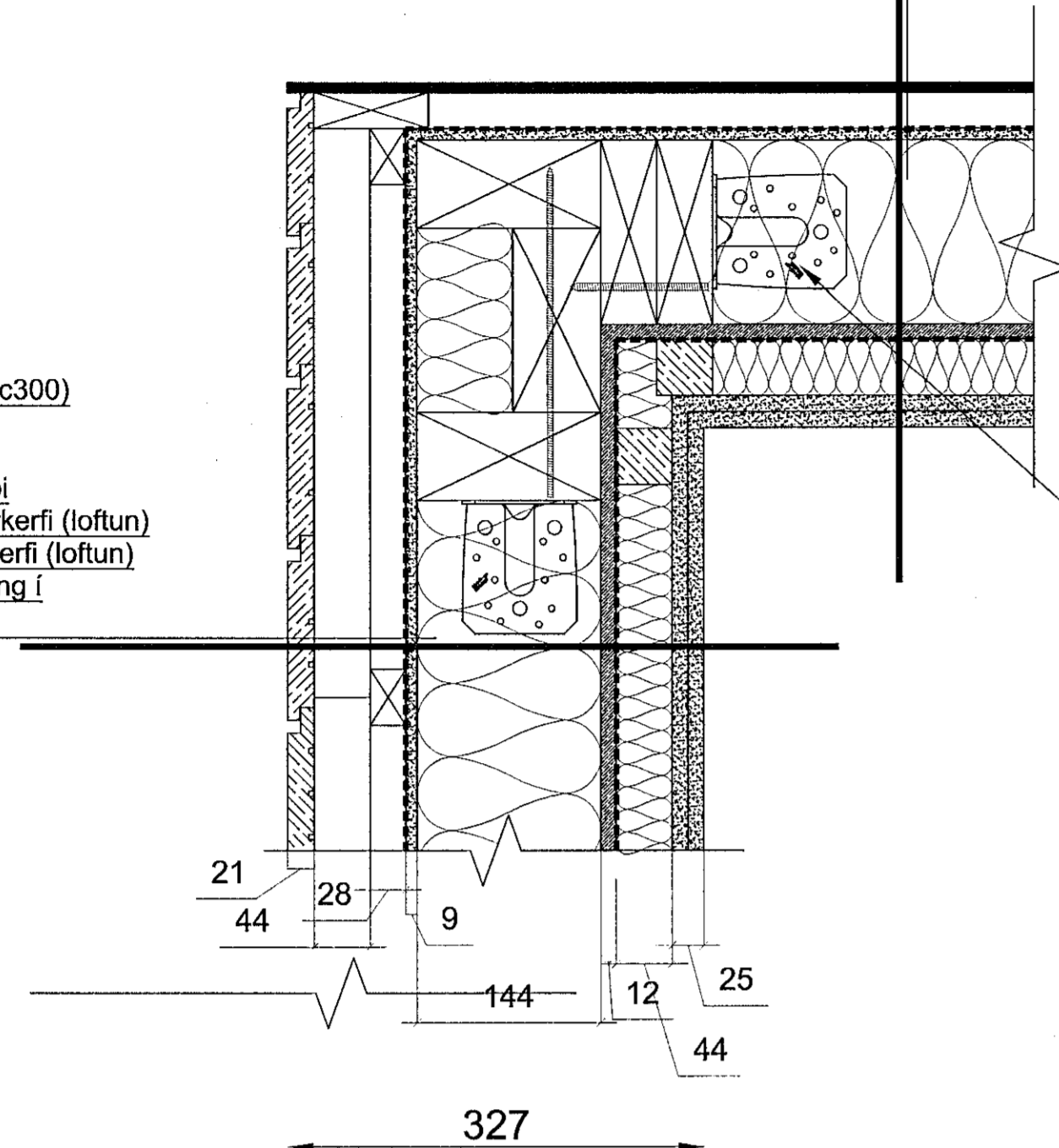
12,5mm Gifsklæðning / rakavarín í votrymum  
 12,5mm OSB/3  
 44x44mm einangruð timburstoð  
 Siga Majpell Rakavarnalag  
 12mm OSB/3  
 69x144mm Einangruð buðrargrind (c/c300)  
 Stálfestingar í grind  
 9,5 mm eldvarnar gifs, GtF  
 Rothoblaas Traspir EVO 90 Vindpappi  
 28 x 90mm lóðréttar viðarlektur, undirkerfi (loftun)  
 8mm Cembrit Patina



12,5mm gifsklæðning  
 12mm OSB/3  
 94mm burðagrind  
 15mm OSB/3  
 30mm loftabil  
 Paroc eXtra rockwool einangrun  
 15mm OSB/3  
 30mm loftabil  
 94mm burðagrind  
 12mm OSB/3  
 12,5mm gifsklæðning

**DEILI 03(600)**  
**LÁRÉTT HEFÐBUNDIÐ DEILI Í**  
**SAMSKEYTI MODULA VIÐ**  
**ÚTVEGG OG ÚTIHURÐIR**

12,5mm Gifsklæðning  
 12mm OSB/3  
 44x44mm einangruð timburstoð  
 Siga Majpell Rakavarnalag  
 12mm OSB/3  
 69x144mm Einangruð buðrargrind (c/c300)  
 Stálfestingar í grind  
 9,5 mm útgifs, GtH  
 Rothoblaas Traspir EVO 90 Vindpappi  
 28 x 44mm lóðréttar viðarlektur, undirkerfi (loftun)  
 44 x 44mm láréttar viðarlektur, undirkerfi (loftun)  
 21x120mm & 21x145mm Furuklæðning í  
 hlaupandi breiddum- RAL 7040

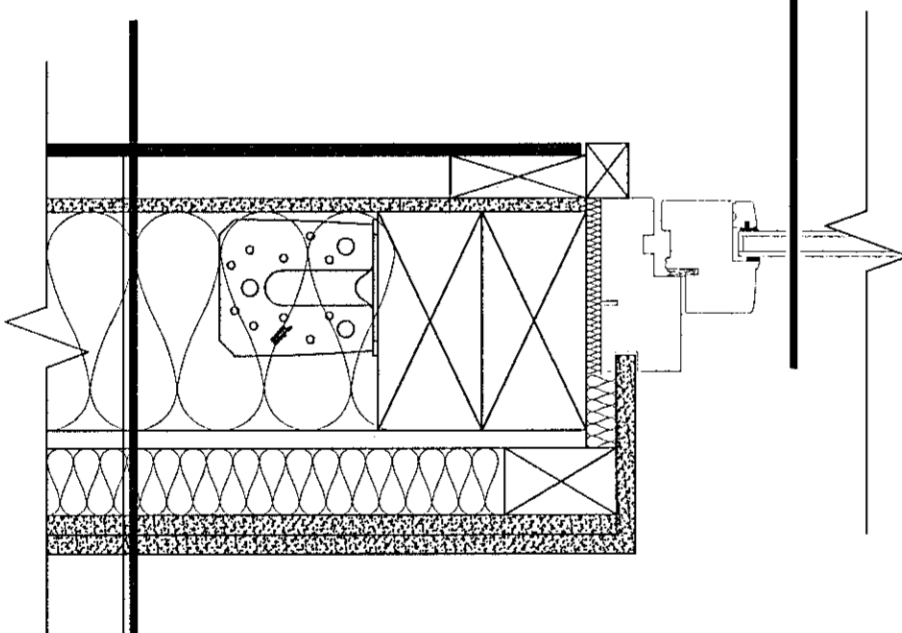


BMF 90 stálvinklar beggja vegna stoða, með (5+5) 4,0x40 nöglum - í botn og toppi á stoðum.

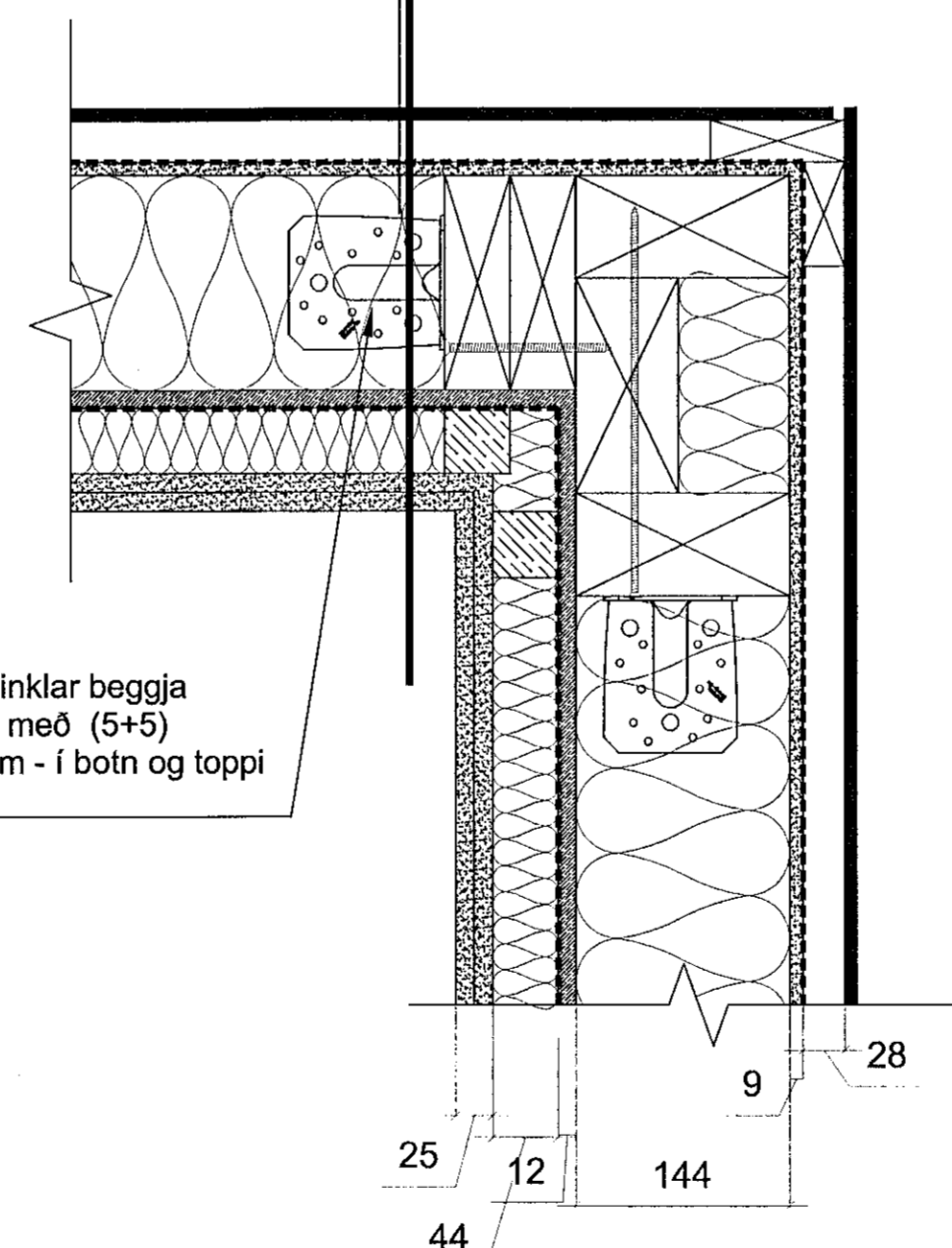
327

**DEILI 01(600)**  
**LÁRÉTT HEFÐBUNDIÐ DEILI Í**  
**ÚTHORN- TIMBURKLÆÐNING**  
**& CEMBRIT**

Vottaðir timburgluggar sami litur að innan og utan, sjá gluggayfirlitið, tvöfalt gler þéttipulsa og einangrun við karm allan hringinn stálvatnsbretti að ofan og neðan, sjá sniðdeili af hefðbundnumfrágangi glugga



12,5mm Gifsklæðning / rakavarín í votrymum  
 12,5mm OSB/3  
 44x44mm einangruð timburstoð  
 Siga Majpell Rakavarnalag  
 12mm OSB/3  
 69x144mm Einangruð buðrargrind (c/c300)  
 Stálfestingar í grind  
 9,5 mm eldvarnar gifs, GtF  
 Rothoblaas Traspir EVO 90 Vindpappi  
 28 x 90mm lóðréttar viðarlektur, undirkerfi (loftun)  
 8mm Cembrit Patina



BMF 90 stálvinklar beggja vegna stoða, með (5+5) 4,0x40 nöglum - í botn og toppi á stoðum.

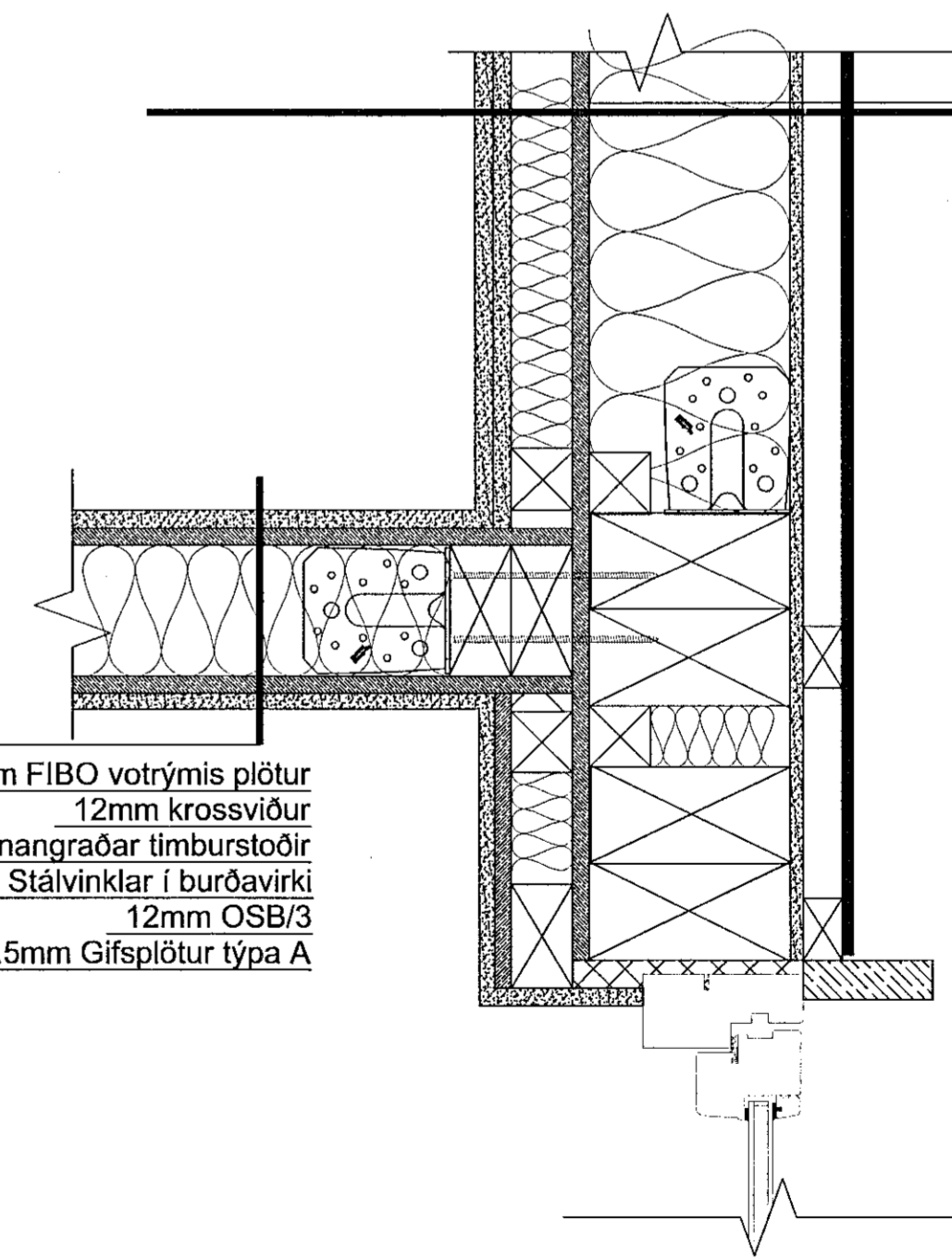
327

**DEILI 04(600)**  
**LÁRÉTT HEFÐBUNDIÐ DEILI Í**  
**ÚTHORN MEÐ CEMBRIT**  
**KLÆÐNINGU**

12,5mm Gifsklæðning / rakavarín í votrymum  
 12,5mm OSB/3  
 44x44mm einangruð timburstoð  
 Siga Majpell Rakavarnalag  
 12mm OSB/3  
 69x144mm Einangruð buðrargrind (c/c300)  
 Stálfestingar í grind  
 9,5 mm eldvarnar gifs, GtF  
 Rothoblaas Traspir EVO 90 Vindpappi  
 28 x 90mm lóðréttar viðarlektur, undirkerfi (loftun)  
 8mm Cembrit Patina

**DEILI 02(600)**  
**LÁRÉTT HEFÐBUNDIÐ DEILI Í**  
**GLUGGA/CEMBRIT KLÆÐNING**

12,5mm Gifsklæðning / rakavarín í votrymum  
 12,5mm OSB/3  
 44x44mm einangruð timburstoð  
 Siga Majpell Rakavarnalag  
 12mm OSB/3  
 69x144mm Einangruð buðrargrind (c/c300)  
 Stálfestingar í grind  
 9,5 mm eldvarnar gifs, GtF  
 Rothoblaas Traspir EVO 90 Vindpappi  
 28 x 90mm lóðréttar viðarlektur, undirkerfi (loftun)  
 8mm Cembrit Patina



11mm FIBO votrymis plötur  
 12mm krossviður  
 44x94mm C24, c/c600, einangraðar timburstoðir  
 Stálvinklar í burðavirki  
 12mm OSB/3  
 12,5mm Gifspötur típa A

**DEILI 05(600)**  
**LÁRÉTT HEFÐBUNDIÐ DEILI Í**  
**ÚTVEGG OG INNVEGG Í**  
**VOTRYMI**

Útg. Skipting / Breyting: \_\_\_\_\_ Dags: \_\_\_\_\_ Foknað / Vörðun: \_\_\_\_\_

VERKAUÐI / EIGNARI  
**FJÖLBÝLISHÚS**  
 TEGUND VERKS  
**HÁDEGISSKARÐ 16**  
 GATASTÆÐSETNING

VERKTEIKNING  
 DEILLAUSNIR  
 LANDNÚMÉR: L225467  
 STAÐGR.: 1400-1-  
 NIV.: 02  
 MKV.: 1:5  
 BLAÐSTÆRÐ: A1  
 ÚTGÁFA DAGS: 25.09.2019  
 TEIKNAB: SBJ - DG-KB

1805 VERKNR. 601 - 01  
 RÁÐNR. ÚTGÁFA



*Svava Björk Jónsdóttir*  
 Svava Björk Jónsdóttir  
 kt: 2812782239

Laugavegur 178 | Reykjavík | Sí: 8999958 | svavajons@svavajons.com