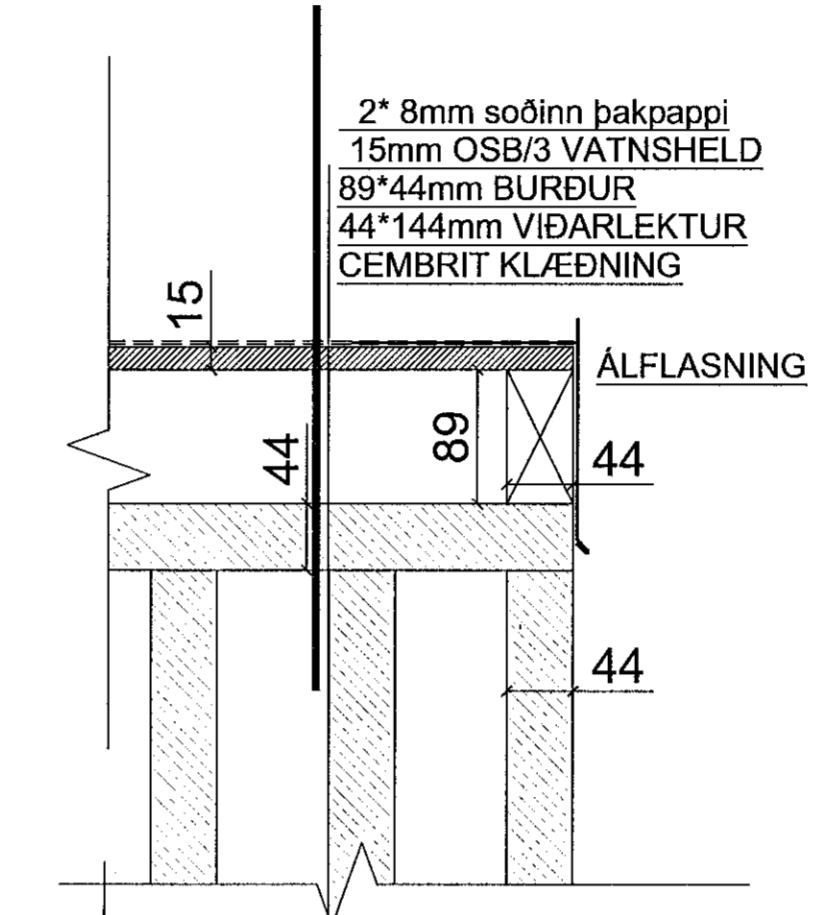
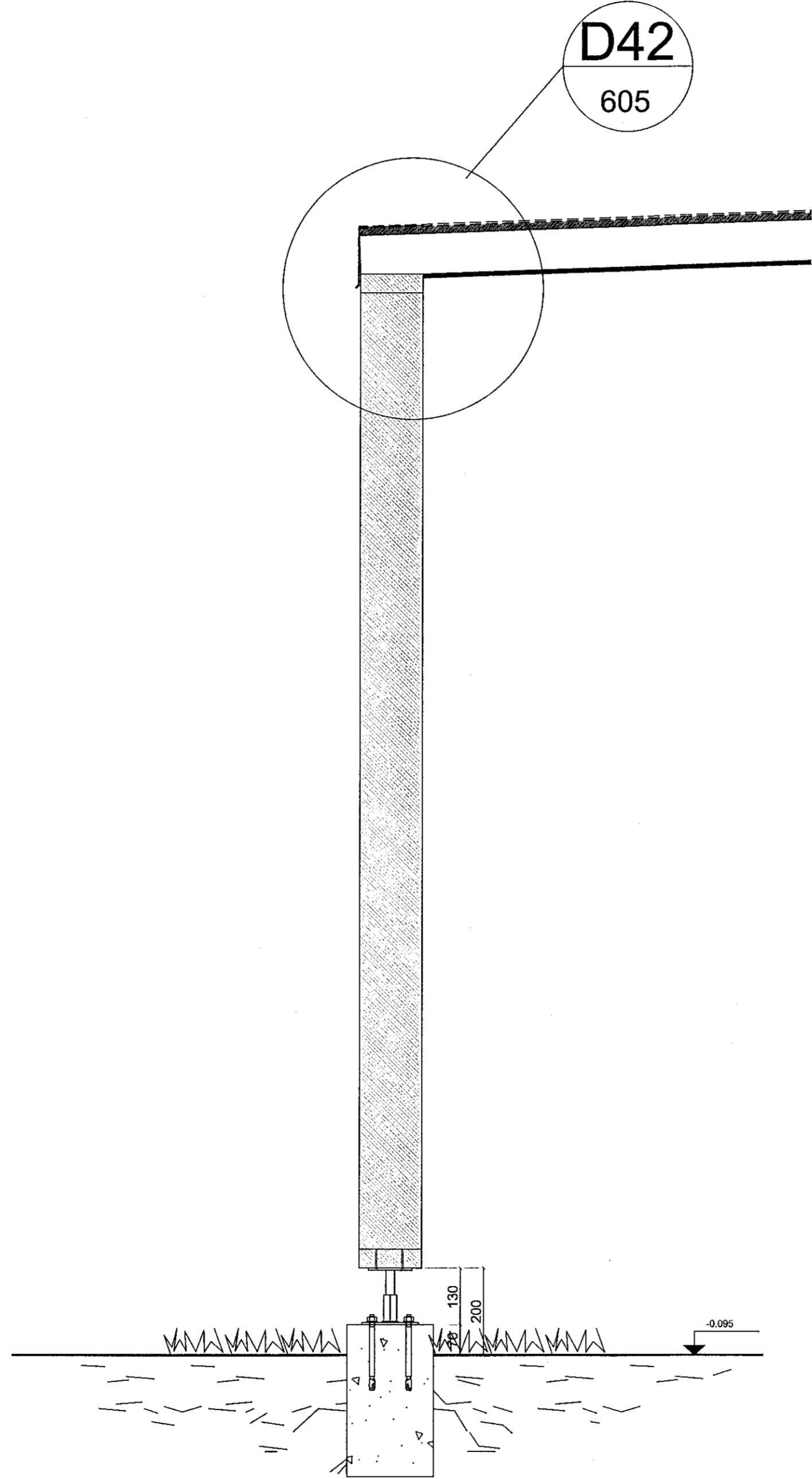
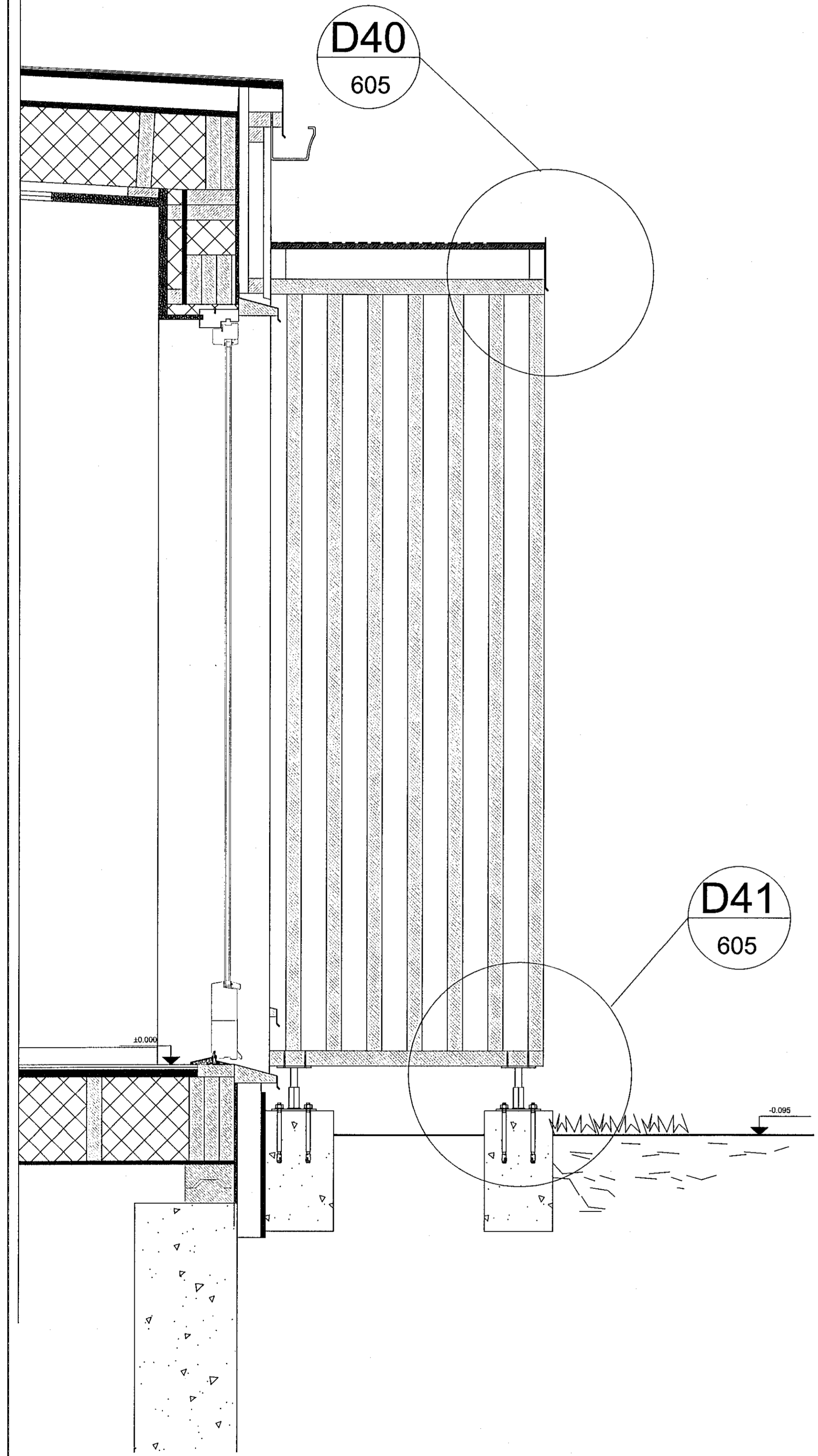


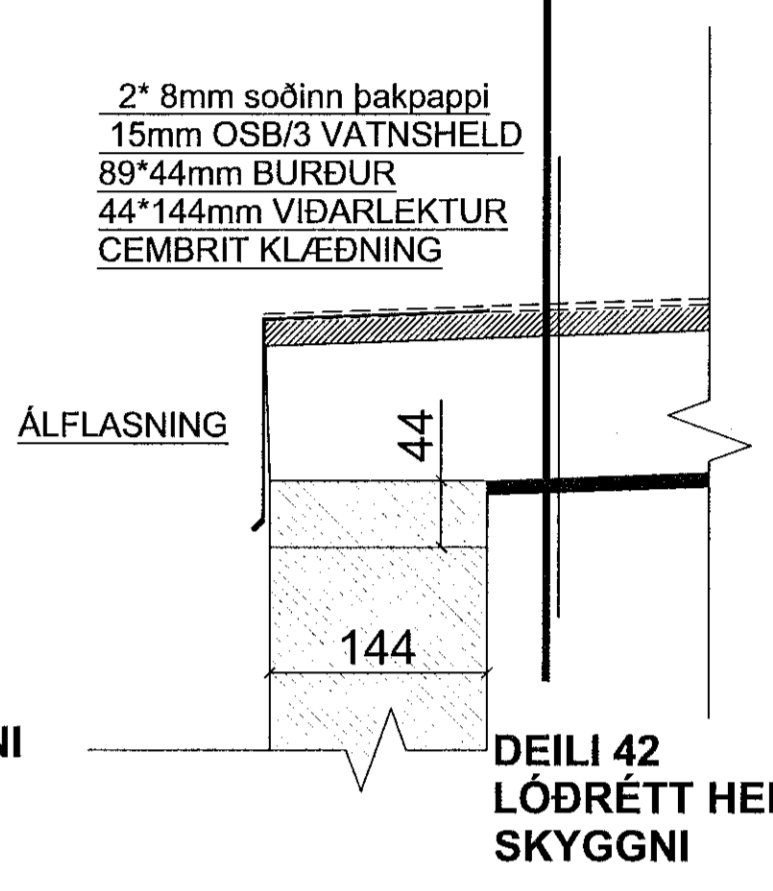
Samþykkt þann
16 OCT 2019
Byggingarfulltrúinn í Húsnáttí
F.h. Sigurður Steinorsson

Upprunalegur hönnuður:

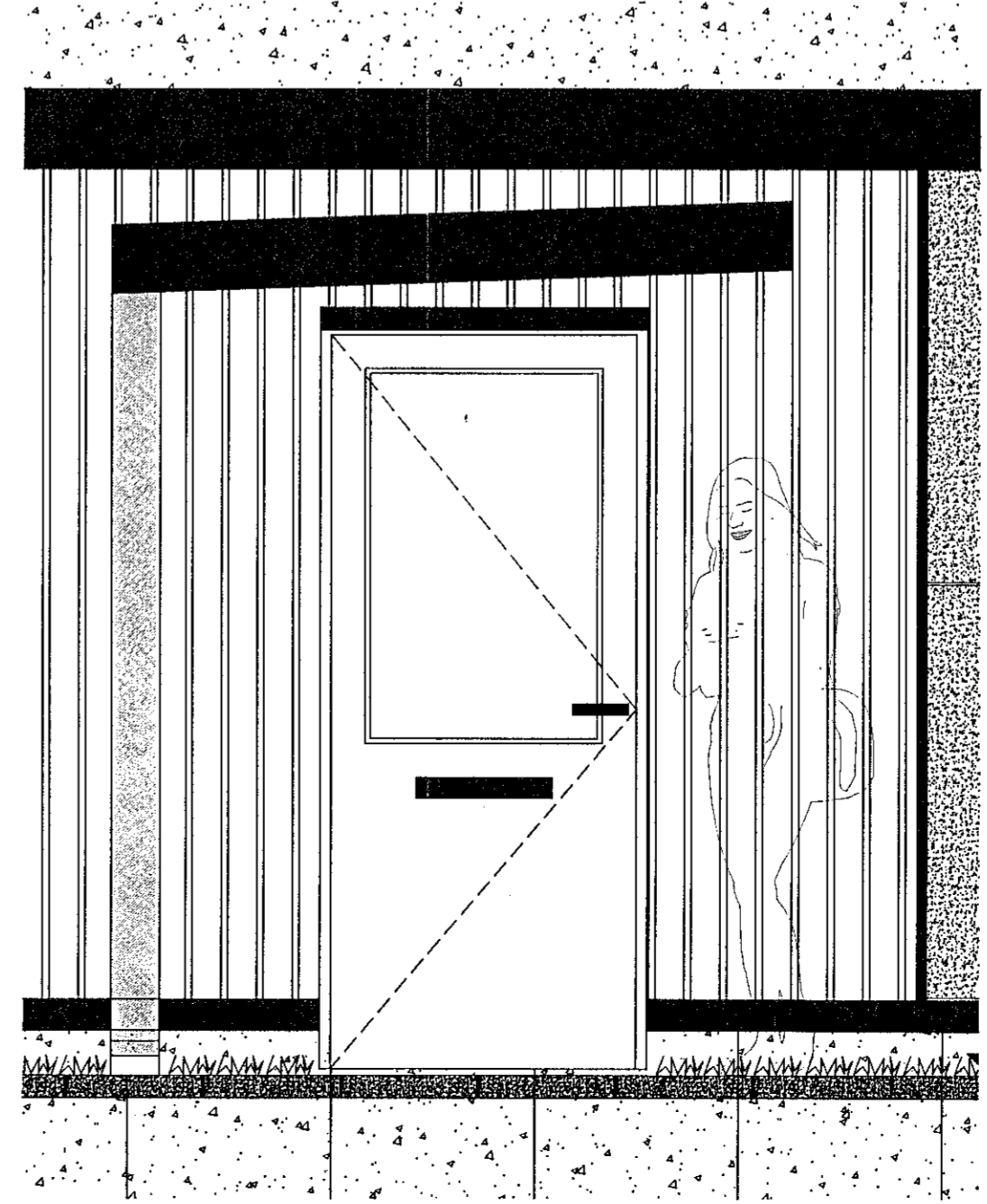
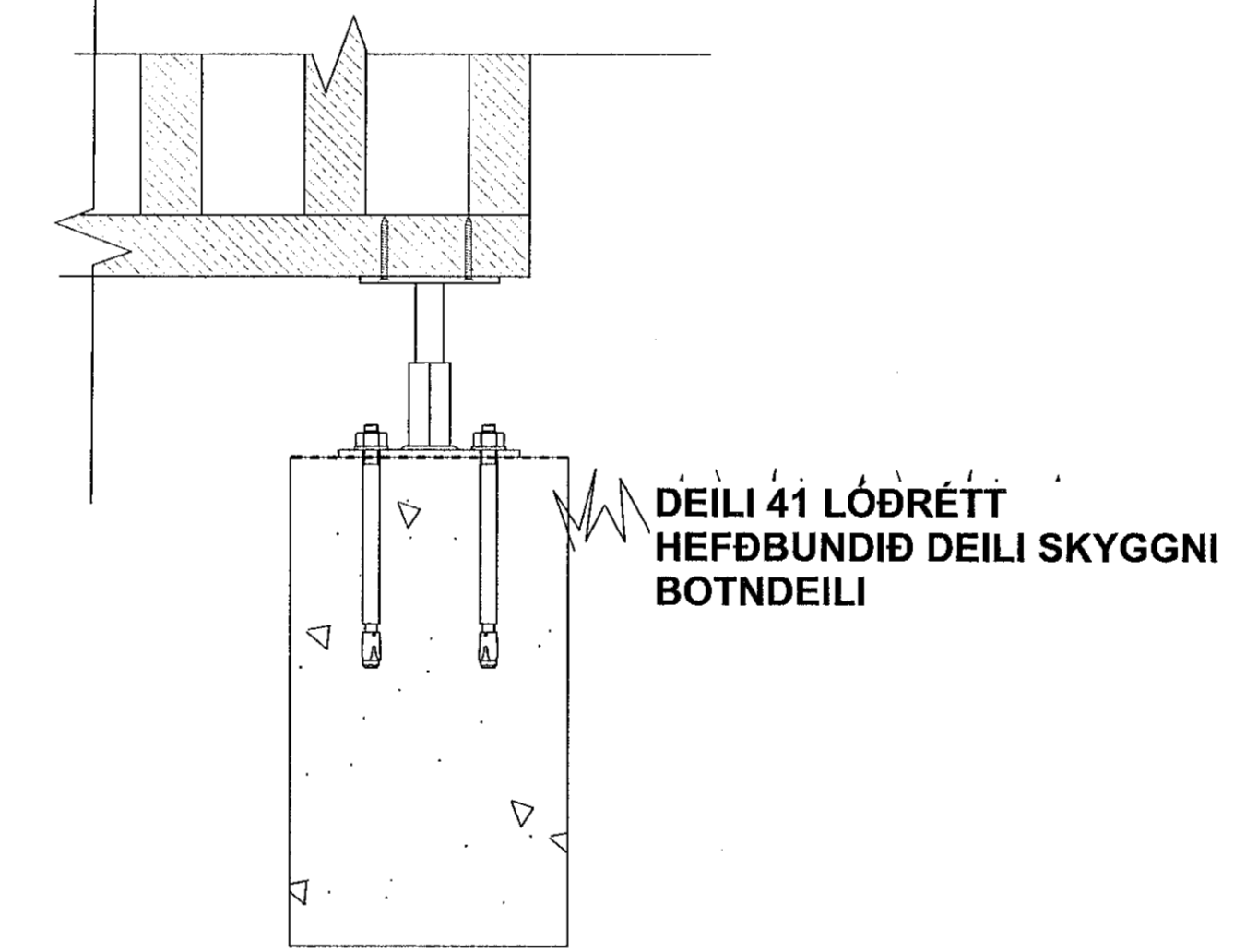
UNDIRRITTUR
HÖNNUNARSTJÓRA
Svava Björk Jónsdóttir
kt: 2812782239



DEILI 40 LÖÐRÉTT
HEFÐBUNDIÐ DEILI SKYGGNI
TOPPDEILI



DEILI 42 LÖÐRÉTT HEFÐBUNDIÐ DEILI
SKYGGNI



SJÁ FREKAR Á TEIKNINGU 600

Útg. / Breyting / Breyting Dags. / Tekning / Vefur

VERKGAUFI / EIGANDI
FJÖLBÝLISHÚS
TEGLAND VERKS
HÁDEGISSKARÐ 16
GARÐSTASSENING

VERKTEIKNING
HEFÐBUNDIN LAUSN
VIÐ
ÚTIFURDIR/SKYGGNI

LANDNÚMÉR: L225467
STAÐGR.: 1400-1-
MHL: 01
MKV: 1:10, 1:5
BLAÐSTJAFERÐ: A1
ÚTGAFA DAGS: 26.09.2019
TEIKNAD: SBJ - DG-KB

1805 VERRN. 605 - 01
TADNR. ÚTGAFA

SVAVA JÓNS
Arkitektúr & Ráðgjöf

BYKKO
Lögfráttá hla 755
Rípa Lá-1011, Laubú
Sími: +371 7282000
faksa: +371 7282000

Svava Björk Jónsdóttir
kt: 2812782239

Laugavegur 178 | Reykjavík | Sí: 8999958 | svavajons@svavajons.com

ÖLL AFRÖT OG AFRITUN TEIKNINGAR AÐ HLUTA ESKA Í HÉLD ER HÁÐ SKRIFLEGGU LEYRI HÖFUNDA

Öll mál eru í mm. Máló ekki af teikningum. Öll mál athugist á staðnum. Ósamræmi í teikningum og vafastríði skal líkynna arkitektum strax.