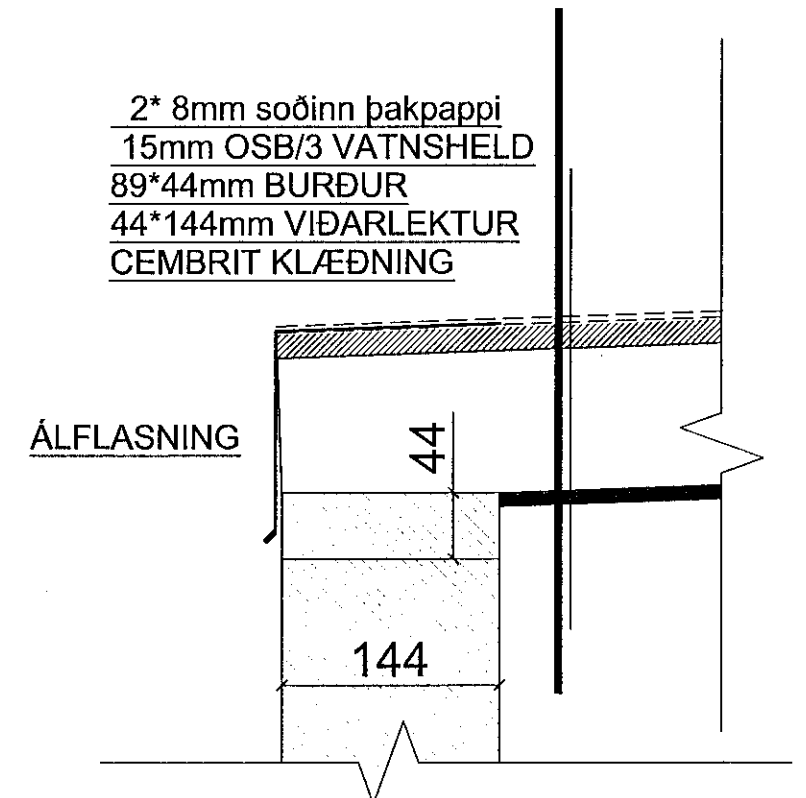
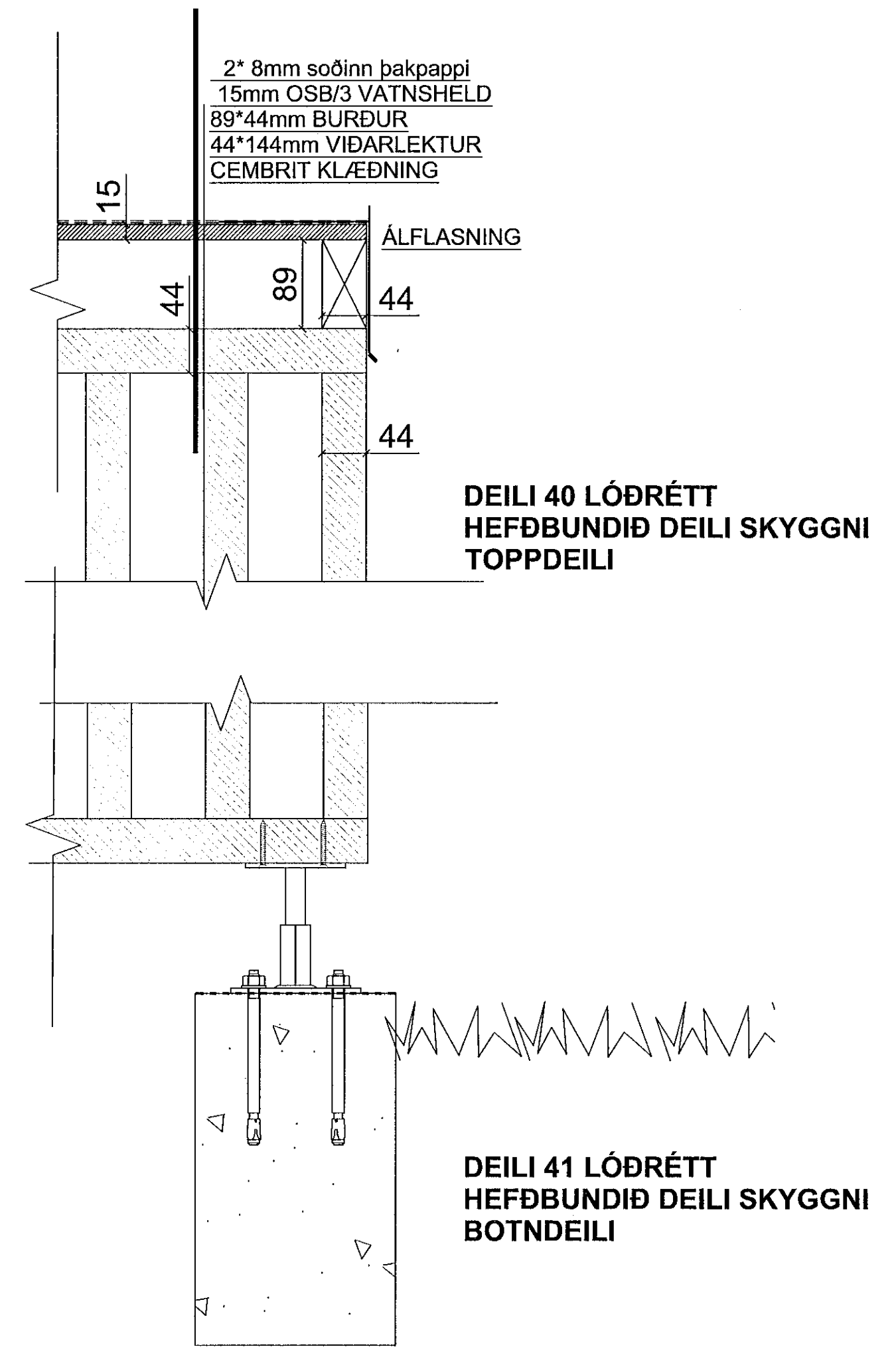
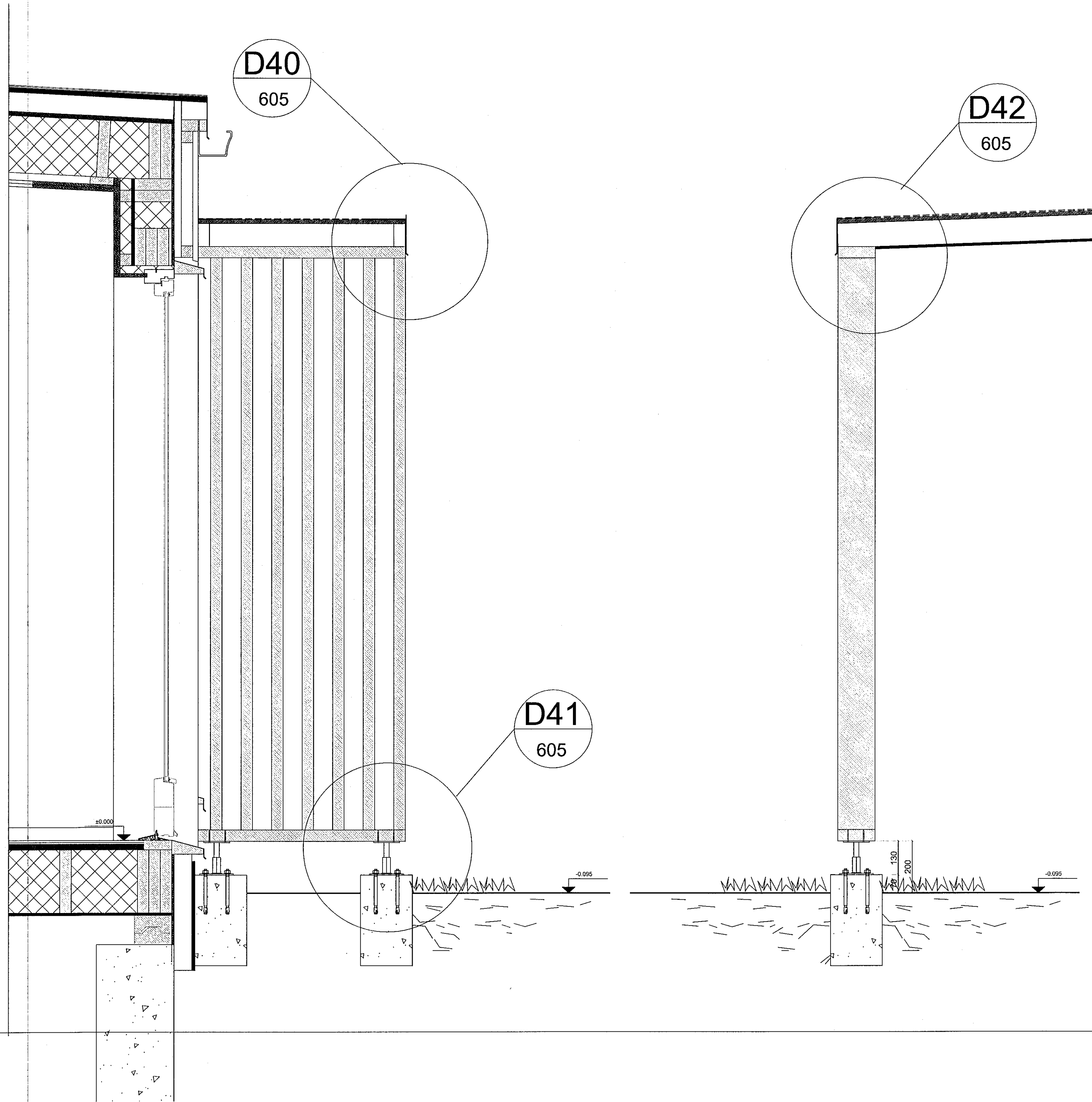


Samþykkt þann
16 OCT 2019
Byggingarfulltrúinn í Hafnarfirði
F.Þ. Sigurður Steinar Jónsson

Upprunalegur hönnuður:

UNDIRRITUN
HÖNNUNARSTJÓRA

Svava Björk Jónsdóttir
kt: 2812782239



DEILI 42 LÓDRÉTT HEFDBUNDIÐ DEILI SKYGGNI

SJÁ FREKAR Á TEIKNINGU 600

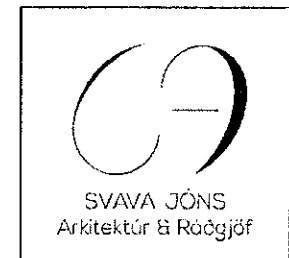
Útg. Skýring / Breyting Dag. Teknað / Yfirlit

VERKKAUPI / EIGANDI
FJÖLBÝLIÐ
TEGUND VERKS
HÁDEGISSKARD 16
HAFNARSTJÓRN

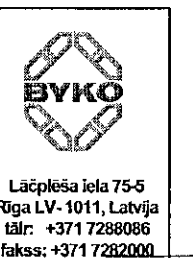
VERKTEIKNING
HEFDBUNDIN LAUSN
VID
ÚTHURDIR/SKYGGNI

LANDNÖMUR: L225467
STAÐGR.: 1400-1-
MHL.: 03
MKV.: 1310
BLAÐSTÆRÐ: A1
ÚTGAFA DAGS: 25.09.2019
TEIKNAD: SBJ - DG-KB

1805 606 - 01
VERNR. RAINN. ÚTGAFA



SVAVA JÓN
Arkitektur & Ráðgjöf



SVKO
Lögfróðla 144 75-6
Raga LV 1011, Laugavegur
Sími: +354 17228006
Faksa: +354 17222000

Svava Björk Jónsdóttir
kt: 2812782239

Laugavegur 178 | Reykjavík | S: 8999956 | svavajons@svavajons.com