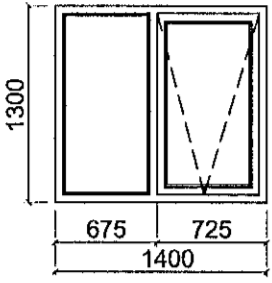
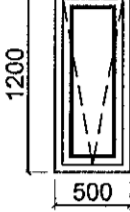
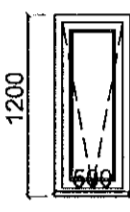
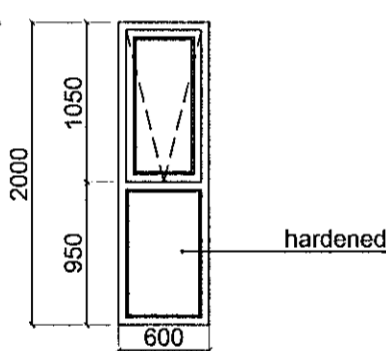
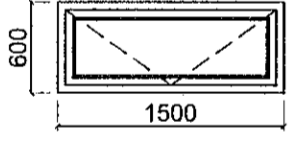
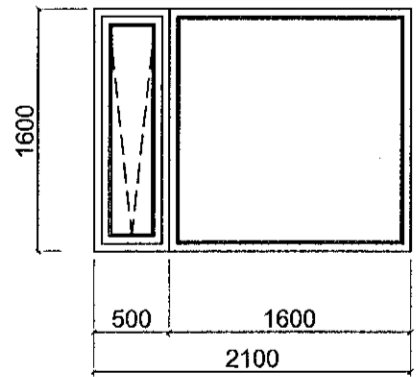


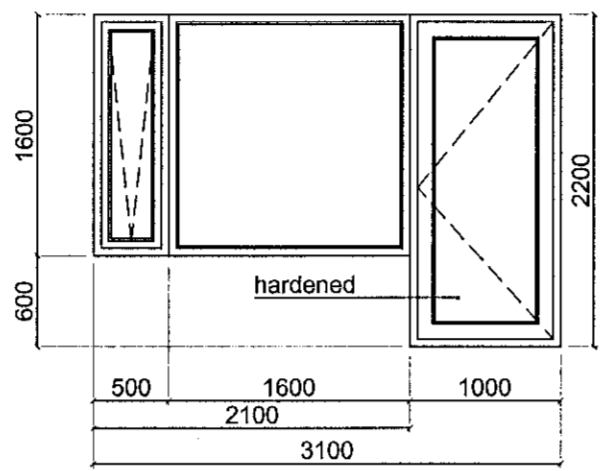
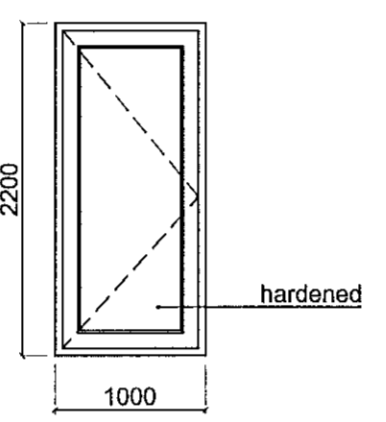
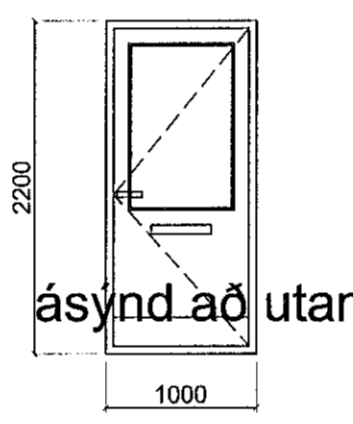
# MATSHLUTI 03

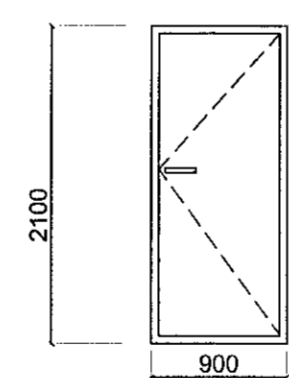
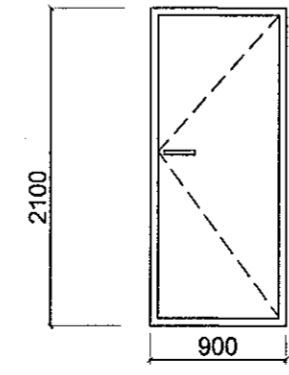
Samþykkt þann  
16 OCT 2019  
Byggingarfulltrúna í Halmárgata  
F. H. Sigurður Steinar Jónsson

Upprunalegur hönnuður:

UNDIRRITUN  
HÖNNUNARSTJÓRA  
Svava Björk Jónsdóttir  
kt: 2812782239

| Glugga/hurðayfirlit<br>mhl 03   | stærð og fjöldi |        |        | Athugasemdir   |
|---|-----------------|--------|--------|--|
|   | Breidd mm       | Hæð mm | fjöldi |  |
| Gluggi W-01<br>ásýnd að utan<br>   | 1400            | 1300   | 6      | IS 115, Timbur rammi<br>Sami frágangur og litur að innan og utan<br>RAL 9004<br>Gler: Tvöfalt gler<br>Opnun út.<br>Björgunarop: 675mm              |
| Gluggi W-02<br>ásýnd að utan<br>   | 500             | 1200   | 2      | IS 115, Timbur rammi<br>Sami frágangur og litur að innan og utan<br>RAL 9004<br>Gler: Tvöfalt gler<br>Opnun út.                                    |
| Gluggi W-03<br>ásýnd að utan<br>   | 500             | 1200   | 4      | IS 115, Timbur rammi<br>Sami frágangur og litur að innan og utan<br>RAL 9004<br>Gler: Tvöfalt gler / mött filma í gleri / baðherbergi<br>Opnun út. |
| Gluggi W-04<br>ásýnd að utan<br>  | 600             | 2000   | 2      | IS 115, Timbur rammi<br>Sami frágangur og litur að innan og utan<br>RAL 9004<br>Gler: Tvöfalt gler / hert gler<br>Opnun út.                        |
| Gluggi W-05<br>ásýnd að utan<br> | 1500            | 600    | 2      | IS 115, Timbur rammi<br>Sami frágangur og litur að innan og utan<br>RAL 9004<br>Gler: Tvöfalt gler<br>Opnun út.                                    |
| Gluggi W-09<br>ásýnd að utan<br> | 2100            | 1600   | 2      | IS 115, Timbur rammi<br>Sami frágangur og litur að innan og utan<br>RAL 9004<br>Gler: Tvöfalt gler<br>Opnun út.                                    |

| Glugga/hurðayfirlit<br>mhl 03  | stærð og fjöldi |        |        | Athugasemdir  |
|--|-----------------|--------|--------|---|
|  | Breidd mm       | Hæð mm | fjöldi |   |
| Gluggi W-09 Svalahurð TD-02<br>         | 3100            | 2200   | 2      | IS 115, Timbur rammi<br>Sami frágangur og litur að innan og utan<br>RAL 9004<br>Gler: Tvöfalt gler / hert gler<br>Opnun út.           |
| Svalahurð TD-01<br>                     | 1000            | 2200   | 2      | IS 115, Timbur rammi<br>Sami frágangur og litur að innan og utan<br>RAL 9004<br>Gler: Tvöfalt gler / hert gler<br>Opnun út.           |
| Aðkomu hurð ED-02<br>ásýnd að utan<br> | 1000            | 2200   | 4      | IS 115, Timbur rammi<br>Sami frágangur og litur að innan og utan<br>RAL 3001<br>Gler: Tvöfalt gler<br>Póstlúga<br>Sparkplata úr stáli |

| INNIHURÐIR<br>MHL. 03   | Stærðir og fjöldi |      |        | Athugasemdir   |
|---|-------------------|------|--------|--|
|   | Breidd            | Hæð  | Fjöldi |  |
| Hurð ID-01<br> | 900               | 2100 | 10     | <ul style="list-style-type: none"> <li>Herbergja hurðir</li> <li>Tegund: Stable ADVANCE-LINE</li> <li>Sami frágangur beggja vegna.</li> <li>Litur: RAL 9010</li> <li>Enginn þröskuldur</li> <li>Lyklalésing</li> <li>Veggjaþykkt: <ul style="list-style-type: none"> <li>•• 144mm 2stk.</li> <li>•• 297mm 2stk.</li> </ul> </li> </ul> |
| Hurð ID-02<br> | 900               | 2100 | 4      | <ul style="list-style-type: none"> <li>Baðherbergishurðir</li> <li>Tegund: Stable ADVANCE-LINE</li> <li>Sami frágangur beggja vegna</li> <li>Litur: RAL 9010</li> <li>þröskuldur sem uppfyllir aðgengi</li> <li>Lauf lésing</li> <li>Veggjaþykkt: <ul style="list-style-type: none"> <li>•• 297mm 1stk.</li> </ul> </li> </ul>         |

SJÁ FREKAR Á TEIKNINGU 600

Útg. Skýring / Breyting Dag. Teknad / Tímad.

VERKKAUPI / EIGANDI  
FJÖLBÝLISHÚS  
TEGUND VERKS

HÁDEGISSKARÐ 16  
SÁVAKTAFÉLAG

VERKTEIKNING  
GLUGGA OG  
HURÐAYFIRLIT

LANDNÚMÉR: L225467  
STADGR: 1400-1-  
MHL: 03  
MKV: 150  
BLADSTÆRÐ: A1  
ÚTGAFA DAGS: 25.09.2019  
TEIKNAD: SBJ - DG-KB

1805  
VERKNR

607 - 01  
RADNR. ÚTGAFA

SVAVA JÓNS  
Arkitektúr B.Róðgöf

SVAVA JÓNS  
Lögfræðingur  
Ráðgjafi  
Sími: +371 7282006  
Faksa: +371 7282000

Svava Björk Jónsdóttir  
kt: 2812782239

Laugavegur 178 | Reykjavík | Sími: 8999958 | svavajons@svavajons.com