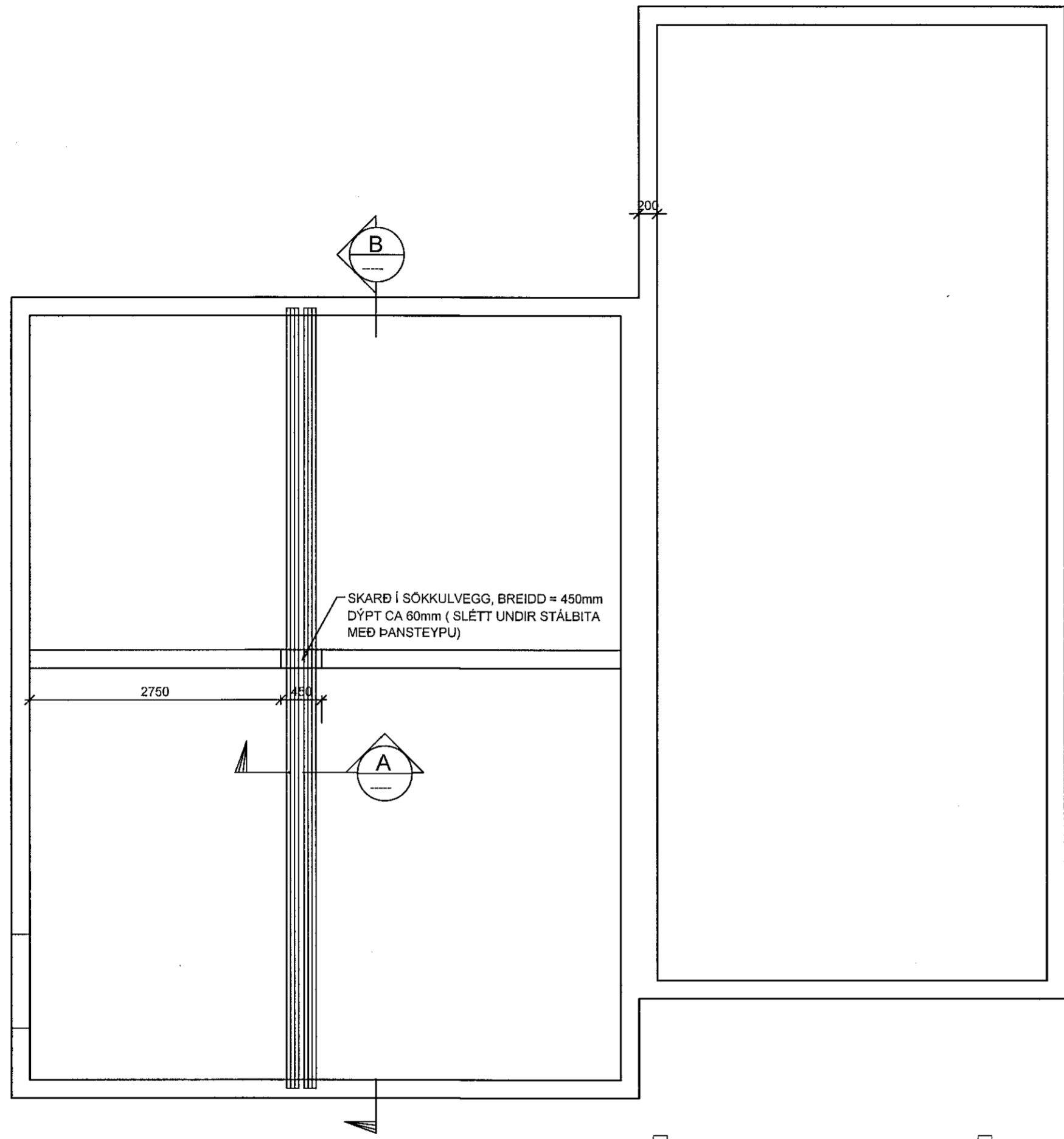
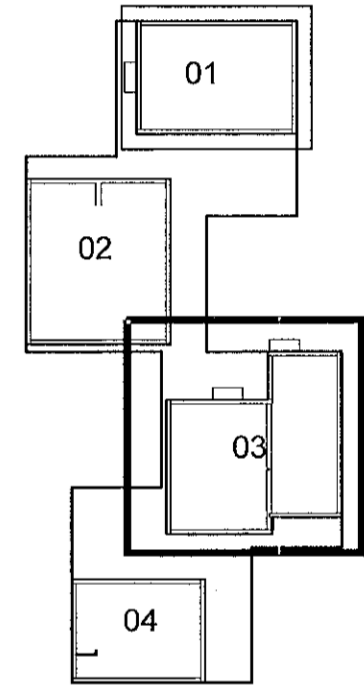
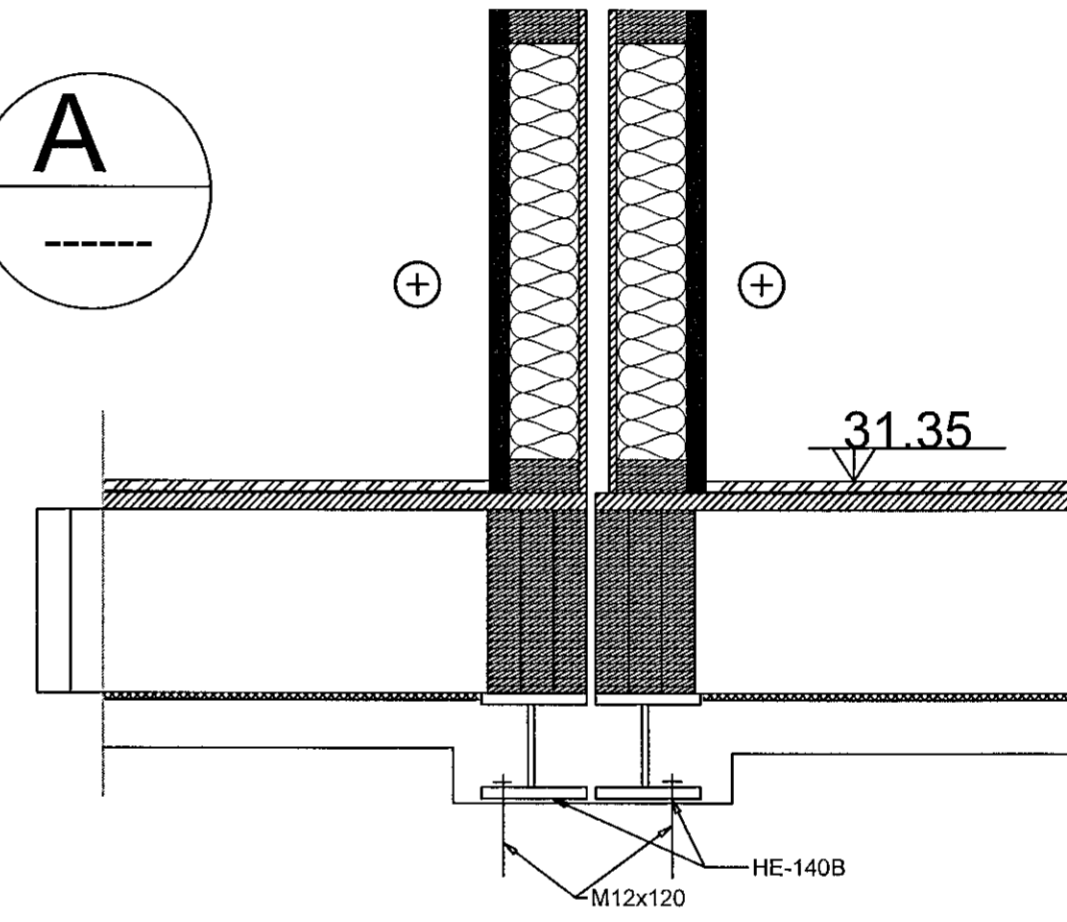


Samþykkt þann  
16 OCT 2019  
Byggingarfulltrúinn í Hlíðarhlíð  
F.h. Sigurður Steinar Jónsson

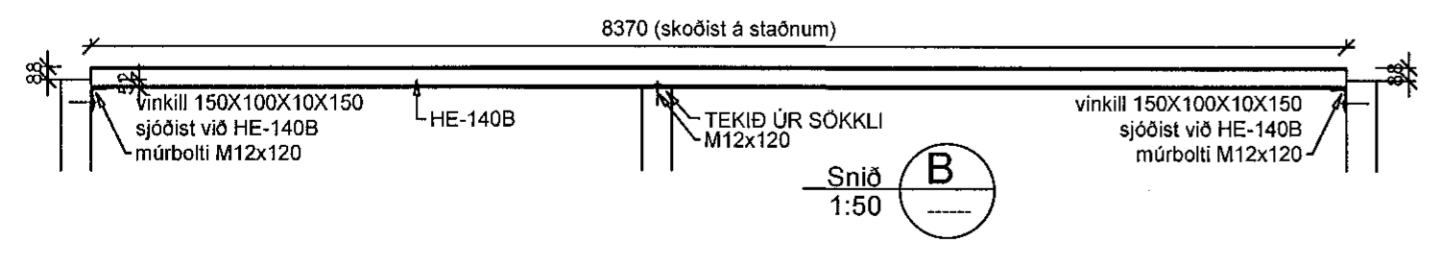


MATSHLUTI 03. GRUNNMYND SÖKKLA 1:50

Snið  
1:10



LYKILMYND



VHÁ Verkfræðistofa ehf.  
Suðurlandsbraut 46 108 Reykjavík  
Sími: 897-8132  
e-mail: haukur@vha.is  
Heimasíða: www.vha.is  
Kennitala: 560600-3050

**VHÁ**

Hannað H.Á.	Teiknað H.Á.	Samþykkt: Kennitala 110383-5339
----------------	-----------------	------------------------------------

**HÁDEGISSKARÐ 16**  
HAFNARFIRÐI  
MATSHLUTI 03  
BURÐARVIRKI  
STYRKINGAR

Mkv. 1:10 1:50	Teikn. nr. <b>2-1.5</b>	Verk nr. <b>18-050</b>
----------------------	----------------------------	---------------------------

Áritun samræmingarhönnunar / hönnunarstjóra: kt. 281278-2239  
Útgáfa  
A  
Dags.  
SEP 19