

ALMENNT

31.00 TÁKNAR HÆÐ: 31.00 m Í SNÍÐMYND
 31.00 TÁKNAR HÆÐ Á PLÖTU: 31.00 m Í GRUNNMYND

JÁRNSTÆRDIR ERU Í mm
 TIMBURPVERMÁL ER Í mm
 ÖLL ÖNNUR ÖNEFND MÁL ERU Í mm

MERKIR: ÞYKKT PLÖTU (VEGGJAR) ER 160 mm.
 Á GRUNNMYND AF PLÖTU ER SNÍÐIÐ TEKID UNDIR
 HEIRRI PLÖTU SEM ER SÝND.

TÁKNAR STEYPUKIL Í LÖÐRÉTTUM STEYPUKILUM
 KJALLARAVEGGJA KOMI A.M.K. 150 mm PLASTÞETILISTI.

HEITI SÉRMYNDAR

SÝNIR SNÍÐ
 002-002
 TEIKNING SEM VÍSAÐ ER TIL

STEINSTEYPA

ÖLL STEYPA ER SKV. FS ENV 206

GERÐ STEYPU KEMUR FRAM Í TÓFLU HÉR AÐ NEDAN
 OG Á VIKKOMANDI TEIKNINGU

FJABURSTUÐULL STEYPU Í BERANDI PLÖTUM
 SKAL VERA A.M.K. 30.000MPa, NEMA ANNAD
 SÉ TEKID FRAM Á GRUNNMYND.

BROTÞOLS-FLOKKAR STEYPU

BYGGINGARHLUTUR	BROTÞOLS-FLOKKUR	VEDRUNAR-ÞOL	SIGMÁL (mm) F. ÍBLÖNDUN	LOFT
SÖKKLAR OG BOTNPLATA	C30	NEI	50-90	5-7%
VEGGIR OG PLÖTUR	C30	NEI	50-90	5-7%
SÚLUR ÚTI	C35	JÁ	50-90	5-7%
STODVEGGIR	C30	JÁ	50-90	5-7%
PLATA BIÐLAGEYMSLU	C35	JÁ	50-90	5-7%

VEDRUNARÞOLIN STEYPA, SÉRÁKVÆÐI

SEMENTSMAGN > 330kg/m³
 VATNSSEMENTSTALA w/s < 0,45
 ENDANLEGT LOFTINNHÁLD > 5%
 FJARLEGDARSTUÐULL LOFTS < 0,25 mm

ÁLAGSFORSENDUR / STADLAR

ORYGGISKERFI SKV. ÍST DS 409
 STEYPUVIRKI, ALMENNT SKV. ÍST14 OG EUROCODE 2
 STEYPUVIRKI, JARÐSK. SKV. EUROCODE 8
 STÁLVIKRI SKV. ÍST DS 412
 TIMBURVIKRI SKV. ÍST DS 413
 ÁLAG Á GRUNN SKV. ÍST DS 415
 SNJÓÁLAG,VINDÁLAG OG NOTÁLAG SKV. ÍST DS 409 OG 410
 JARÐSKJÁLFTAÁLAG SKV. EUROCODE 8

GRUNNGILDI ÁLAGS

ÍST 12 (3. ÚTGÁFA 2002-07-01)
 NOTÁLAG Á PLÖTUR
 Gólfplötur í skrifstofuhúsi 3,5 KN/m² (milliveggir innifaldir)
 Loftplata yfir sal (bilastæði) 4,0 KN/m²
 Ásteyputag bilaplötu 60 mm
 LEYFT ÁLAG Á KLÖPP 1000 KN/m²
 LEYFT ÁLAG Á MÖHELLU 500 KN/m²
 VINDÁLAG
 Grunngildi vindhraða 36 m/sék
 SNJÓÁLAG
 Grunngildi svæði 1 2,1 KN/m²
 Grunngildi svæði 2 3,0 KN/m²
 Gildi stuðulsins Ce 0,6
 Gildi stuðulsins Ct 1,0

FYLLINGARÞUÐI

ÞJÓPPUNARKRÖFUR TIL FYLLINGAR UNDIR SÖKKLA ERU EFTIRFARANDI
 MALARFYLLING : E2 > 1200 E 2/E1 < 2,50
 HRAUNFYLLING : E2 > 1200 E 2/E1 < 2,50

JÁRNALÖGN

UM BENDISTÁL OG JÁRNVINNU ALMENNT GILDIR ÍST 10 NEMA ANNARS SÉ GETIÐ Á
 TEIKNINGUM EDA Í VERKLÝSINGUM.

GERÐ OG MERKING JÁRNA

ALMENNT SKAL BENDISTÁL FULLNÆGJA KRÖFUM DS 13080

K: MERKIR KAMBSTÁL Ks500 MED SKRÍDMÖRK f_{yk} > 500 MPa, MIÐAÐ VIÐ
 0.1% VIKMÖRK.

Ks: MERKIR KAMBSTÁL SUÐUSTÁL Ks500 MED SKRÍDMÖRK f_{yk} > 500 MPa, MIÐAÐ
 VIÐ 0.1% VIKMÖRK.

R: MERKIR SLÉTT STÁL Fe 360 (ST 37) MED SKRÍDMÖRK f_{yk} > 240 MPa, MIÐAÐ
 VIÐ 0.1% VIKMÖRK.

BENDINET SKAL FULLNÆGJA KRÖFUM DS 13082

C189: MERKIR BENDINET MED SKRÍDMÖRK f_{yk} > 500 MPa, MIÐAÐ VIÐ 0.1% VIKMÖRK,
 OG ÞVERSNÍÐSFLATARMÁL = 189 mm²/M.

JÁRN Í NEDRI BRÚN PLÖTU / YTRI BRÚN VEGGJAR.

JÁRN Í EFRI BRÚN PLÖTU / INNRI BRÚN VEGGJAR.

K10C200 10 mm KAMBSTÁL, L=6000 mm. MED 200 mm MILLIBILI

ENDI Á JÁRN ER BEINN.

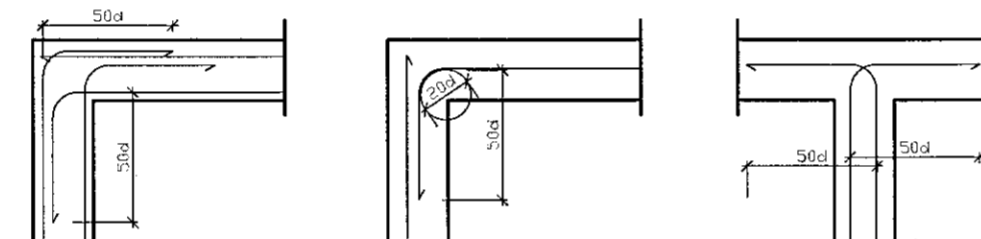
JÁRN BEYGIST SKEYTILENGD INN Í AÐLIGGJANDI BYGGINGARHLUTA.

GEFUR STEFNU JÁRNA SEM LEGGJAST NÆST YFIRBORDI STEYPU.

MERKIR AÐ BIL MILLI JÁRNA SÉ JAFNT Í BÁÐAR ÁTTIR.

MERKIR UPPBEYGJULÍNU, ÞAR BEYGIST ANNAD HVERT JÁRN UPP Í EFRI BRÚN Á
 PLÖTU

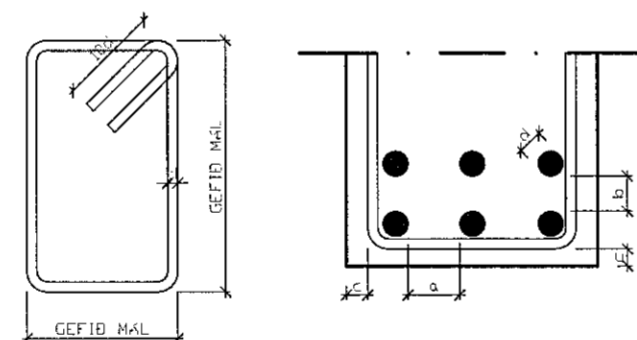
TENGING JÁRNAGRINDA NEMA ANNAD SÉ TEKID FRAM Á TEIKNINGUM.
 d ER ÞVERMÁL JÁRNA.



BIL MILLI JÁRNA / STEYPUHULA

LYKKJUR:

Í LYKKJUR SKAL NOTA
 R-STÁL EDA Ks-STÁL
 (SUÐURVEFT KAMBSTÁL)



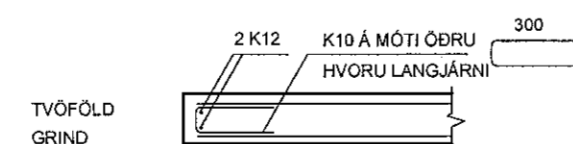
VARÐANDI BIL MILLI JÁRNA / STEYPUHULA

a ≥ 2d
 D_{max} + 10 mm
 b ≥ 1.5d
 20 mm

VEGGENDAR

ALLIR VEGGENDAR SEM EKKI ERU MERKTIR
 SÉRSTAKLEGA SKULU BENTIR Á ÞENNA HÁTT:

TÁKNAR 2 K12 Í VEGGENDA

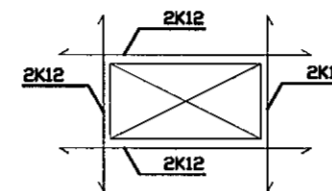


SKEYTILENGD JÁRNA

SÉ EKKI ANNAD TEKID FRAM SKULU JÁRN ETIÐ FEST SKEYTILENGD INN Í AÐLIGGJANDI
 BYGGINGARHLUTA. Í BITUM OG PLÖTUM SKAL EKKI SKEYTA MEIRA EN ÞRÍÐJA HVERT JÁRN Í
 SAMA ÞVERSNÍÐI OG AÐEINS FJÓRÐA HVERT JÁRN Í VEGGJUM NEMA ANNAD SÉ SÝNT Á
 TEIKNINGUM. SKEYTILENGD VIÐ VIXLAGNINGU KAMBSTÁLS SKAL VERA 40d (d =
 ÞVERMÁL STANGAR)

ÞVERMÁL STANGAR Í mm	8	10	12	16	20	25
SKEYTILENGD Í mm	320	400	480	640	800	1000

SÉ ANNAD EKKI TEKID FRAM SKAL LEGGJA 2K12 Í KRINGUM GÖT, DYRA-OG
 GLUGGAOP ER NÁI 50 cm ÚT FYRIR OPIÐ.



SKEYTING BENDINETA

ALMENNT GILDIR AÐ SKEYTILENGD NEMI ÞVI, AÐ ÞRÚJ ÞVERJÁRN SÉU
 Í VIXLSKEYTUM, ÞÓ ALDREI MINNI EN 40d. BENDINET MED 15 cm
 MÖSKVA SKAL ÞVI VIXLLEGGJA UM TVÖ MÖSKVA.

ALMENNT GILDIR AÐ STEYPUHULAN (c) SKAL FULLNÆGJA EFTIRFARANDI
 KRÖFUM NEMA ANNAD SÉ TEKID FRAM Á TEIKNINGUM EDA Í VERKLÝSINGU.

30 mm Í VEGGJUM UTANDYRA
 25 mm Í INNVEGGJUM
 30 mm Í SÚLUM ÚTI
 25 mm Í SÚLUM INNI
 25 mm Í LOFTPLÖTUM INNI
 30 mm Í LOFTPLÖTUM ÚTI
 30 mm Í BITUM ÚTI
 25 mm Í BITUM INNI
 40 mm Í SÖKKLUM
 90 mm ÞAR SEM STEYPT ER BEINT Á KLÖPP

TRÉVERK

ÖRÐAFLOKKUR LÍMTRÉS ER CL-32.
 AÐRIR BURÐARVÍÐIR ERU ÚR C-18 EDA BETRA
 ALLIR FESTHLUTIR UR JÁRNÍ SKULU HEITGALVAN-
 HÚÐAÐIR, NEMA ANNARS SÉ GETIÐ

ÞAR SEM TRÉ LEGGJAST AÐ STEINSTEYPU, KOMI
 ASFALTPAPPI MILLI TRÉS OG STEINS

FÚAVERJA SKAL SPERRUENDA OG PÁ HLUTA TRÉS,
 SEM STEYPAST INN EDA LEGGJAST AÐ STEYPU, MED
 C-TOX EDA SAMBÆRILEGU EFNI, TVÆR UMFERÐIR
 N - TÁKNAR VENJULEGA SLÉTTA NAGLA

K - TÁKNAR KAMBSAUM, BMF

M16 - TÁKNAR BOLTA MED ÞVERMÁL 16 mm

T16/120 - TÁKNAR TRÉSKRUFU

MED ÞVERMÁL 16 mm OG LENGD 120 mm

NAGLASTÆRÐ AÞ TÁKNAR NAGLA MED ÞVERMÁL

0,1 x a mm OG LENGD b mm

UNDIR BOLTAHAUSA OG RÆR, SEM HERÐAST AÐ TRÉ,
 KOMI SKIFUR MED KANTLENGD 3 x d OG ÞYKKT 0,3 x d

STÁLVIKRI

EFNISGÆÐI:

EFTIRFARANDI GILDIR, NEMA ANNAD
 KOMI FRAM Á TEIKNINGUM:

STÁLVIKRI SKV. EN 10025

ALLT STÁL ER Fe 360 (S235)

BOLTAR SKV. DIN 931 8.8

SKINNUR UNDIR RÆR SKV. DIN 126C

RÆR SKV. DIN 934 - 8

BOLTAR, RÆR OG SKINNUR

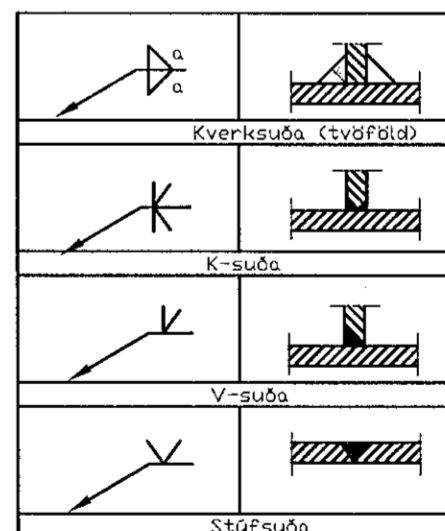
SKULU VERA HEITGALVANHÚÐUÐ

UM YFIRBORDSMEDHÖNDLUN STÁLVIKRI ER
 VÍSAÐ Í VERKLÝSINGU.

ÞEIR EINIR MEGA FRAMKVÆMA SUÐUVINNU,
 SEM HÁFA TIL ÞESS TILSKILIN RÉTTINDI FRÁ
 IÐNTÆKNISTOFNUN ÍSLANDS.

MINNSTA LEYFILEGA KVERKSUDA ER 4 mm
 OG SUÐUEFNI SKAL VERA A.M.K. JAFNGOTT
 OG EFNI ÞESS STÁLS SEM VERIÐ ER AÐ
 SJÓBA SAMAN, BÆÐI HVAD VARÐAR STYRK
 OG SEIGLU.
 Suður og samsetningar eru skv. EC3

SUBUTÁKN:



VHÁ Verkfræðistofa ehf.

Suðurlandsbraut 46 108 Reykjavík

Sími: 897-8132

e-mail: haukur@vha.is

Heimasíða: www.vha.is

Kennitala: 560600-3050

Hannað H.Á. Teiknað H.Á. Samþykkt: Kennitala 110383-5339

HÁDEGISSKARÐ 16
 HAFNARFIRÐI

MATSHLUTI 01, 02, 03 OG 04

BURÐARVIRKI

ALMENNAR SKÝRINGAR

Mkv. 1:50 Teikn. nr. 2-0.0 Verk nr. 18-050

Áritun samræmingarhönnuðar / hönnuðarstjóra: Útgáfa Dags. kt. 281278-2239 A MARS 19