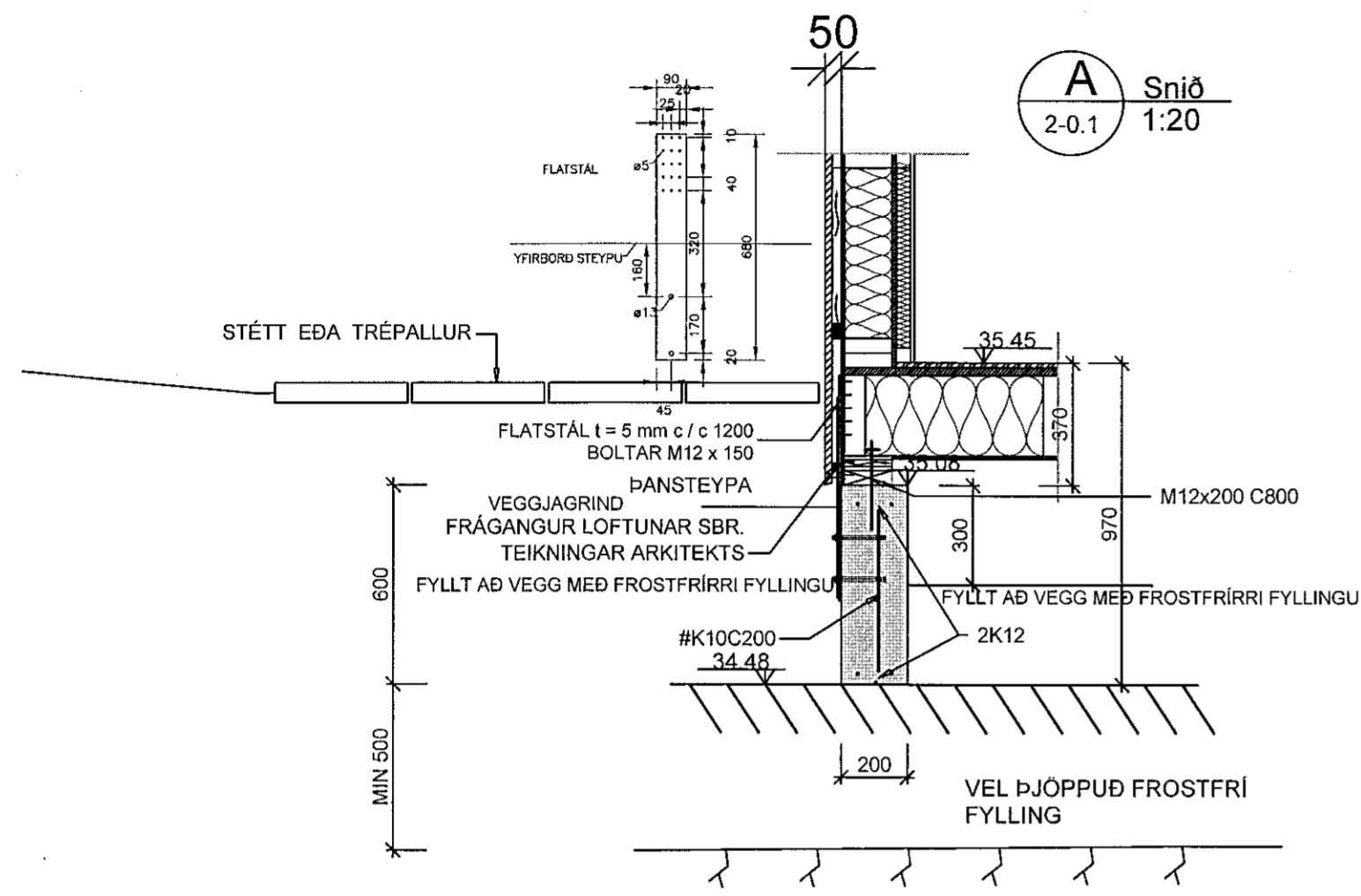
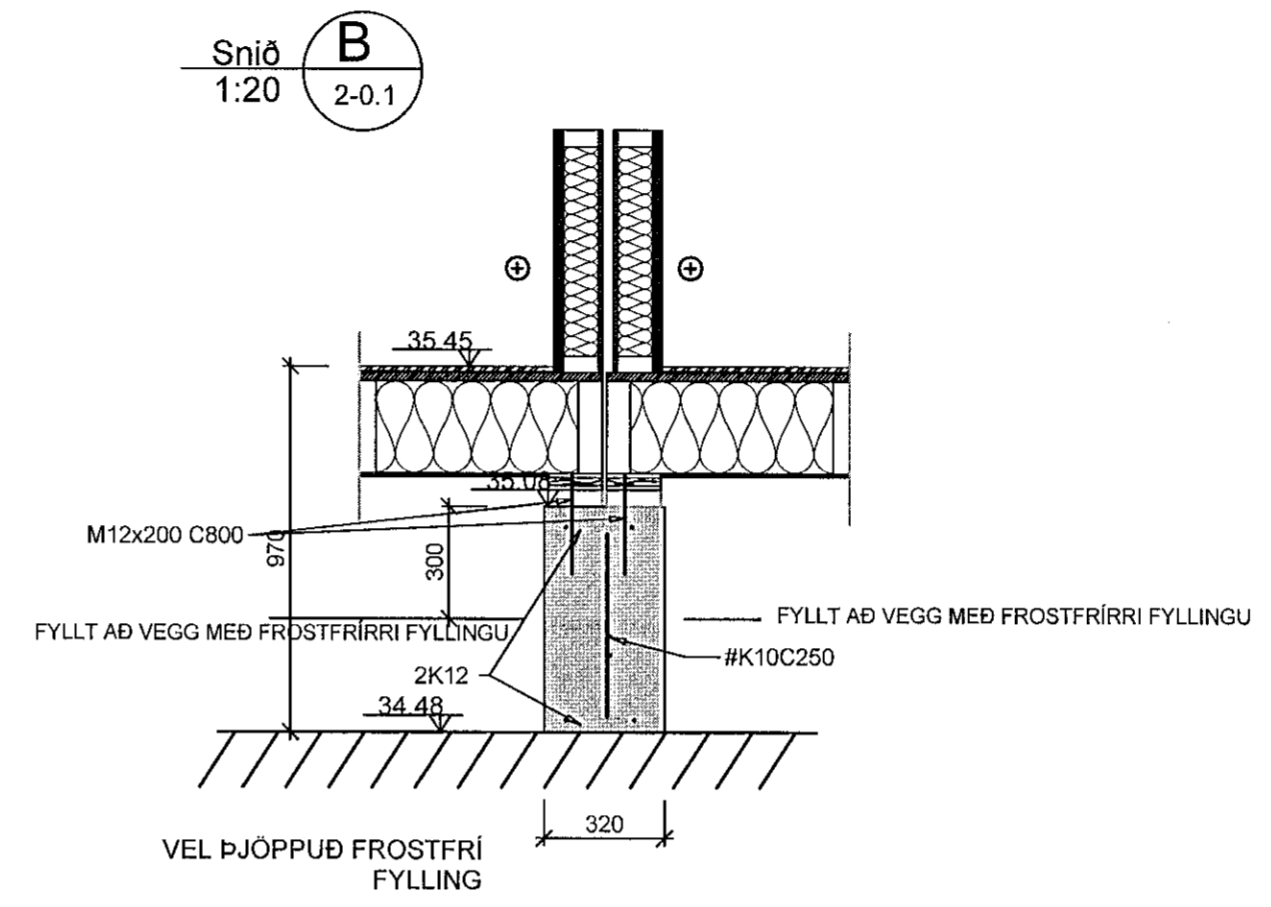


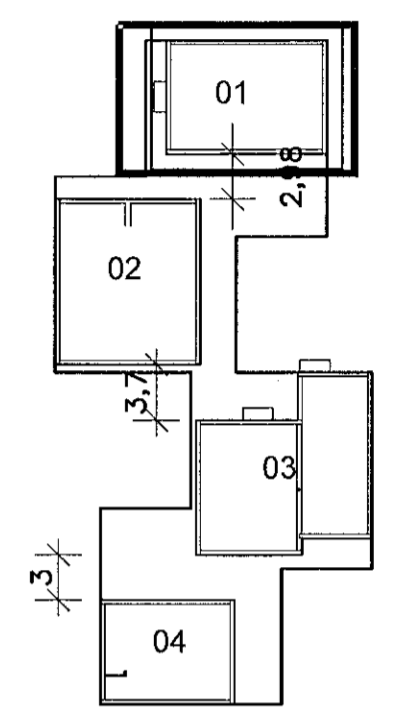
Samþykkt þann
16 OCT 2019
Byggingarfulltrúinn í Hafnarfirði
F.h. Sigurður Steinar Jónsson



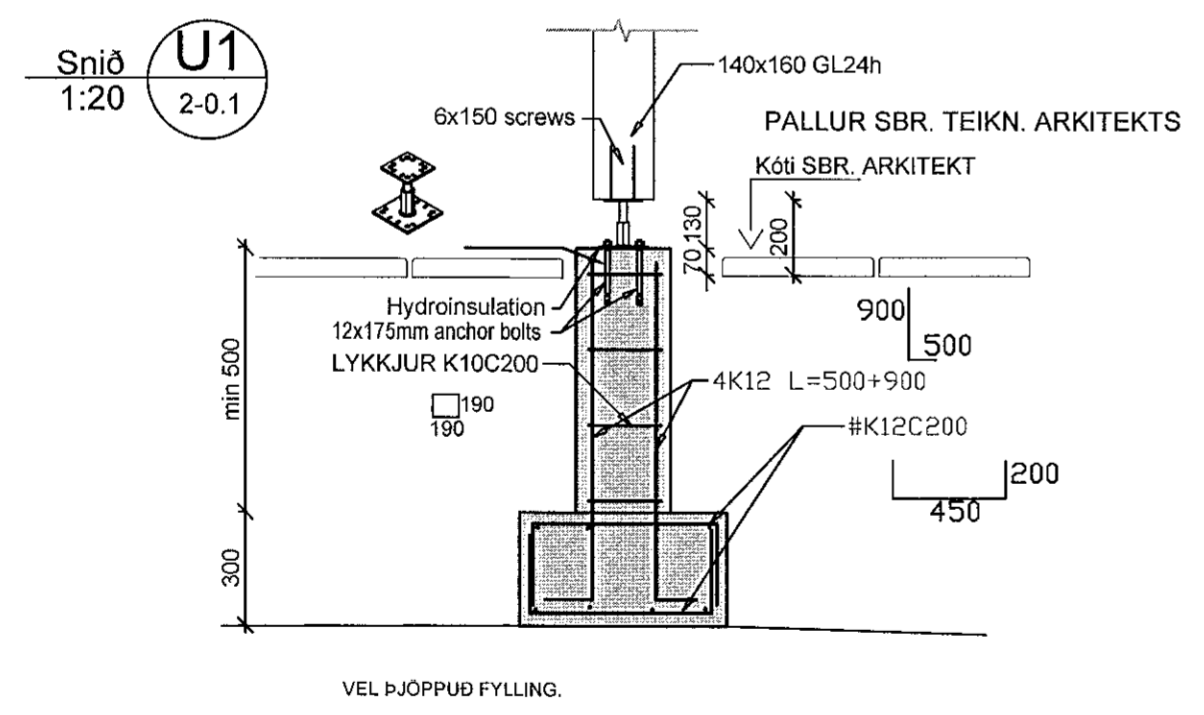
A Snið
2-0.1 1:20



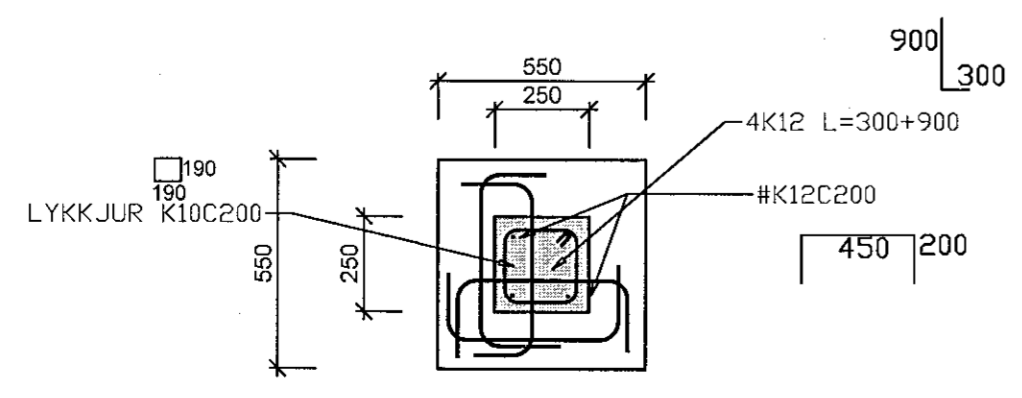
B Snið
1:20 2-0.1



LYKILMYND



Snið U1
1:20 2-0.1



B	01.06.19	leiðréttur kóti	H.Á
VHÁ Verkfræðistofa ehf. Suðurlandsbraut 46 108 Reykjavík VHÁ Sími: 897-8132 e-mail: haukur@vha.is Heimasíða: www.vha.is Kennitala: 560600-3050			
Hannað H.Á.	Teiknað H.Á.	Samþykkt: Kennitala 110383-5339	<i>[Signature]</i>
HÁDEGISSKARÐ 16 HAFNARFIRÐI MATSHLUTI 01 BURÐARVIRKI SNIÐ Í SÖKKLA			
Mkv. 1:20	Teikn. nr. 2-0.2	Verk nr. 18-050	
Áritun samræmingarfrönnuðar / höfundastjóra: kt. 281278-2239		Útgáfa B	Dags. MARS 19