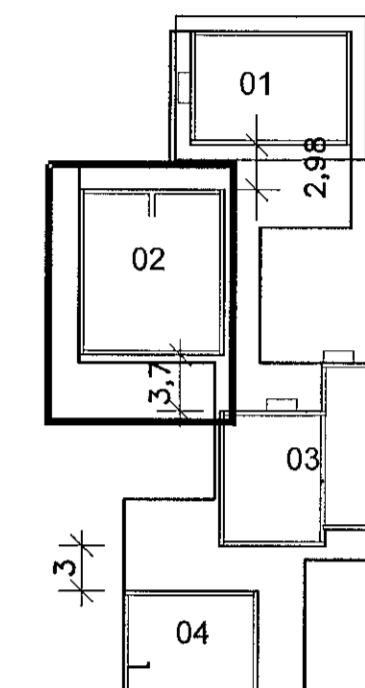
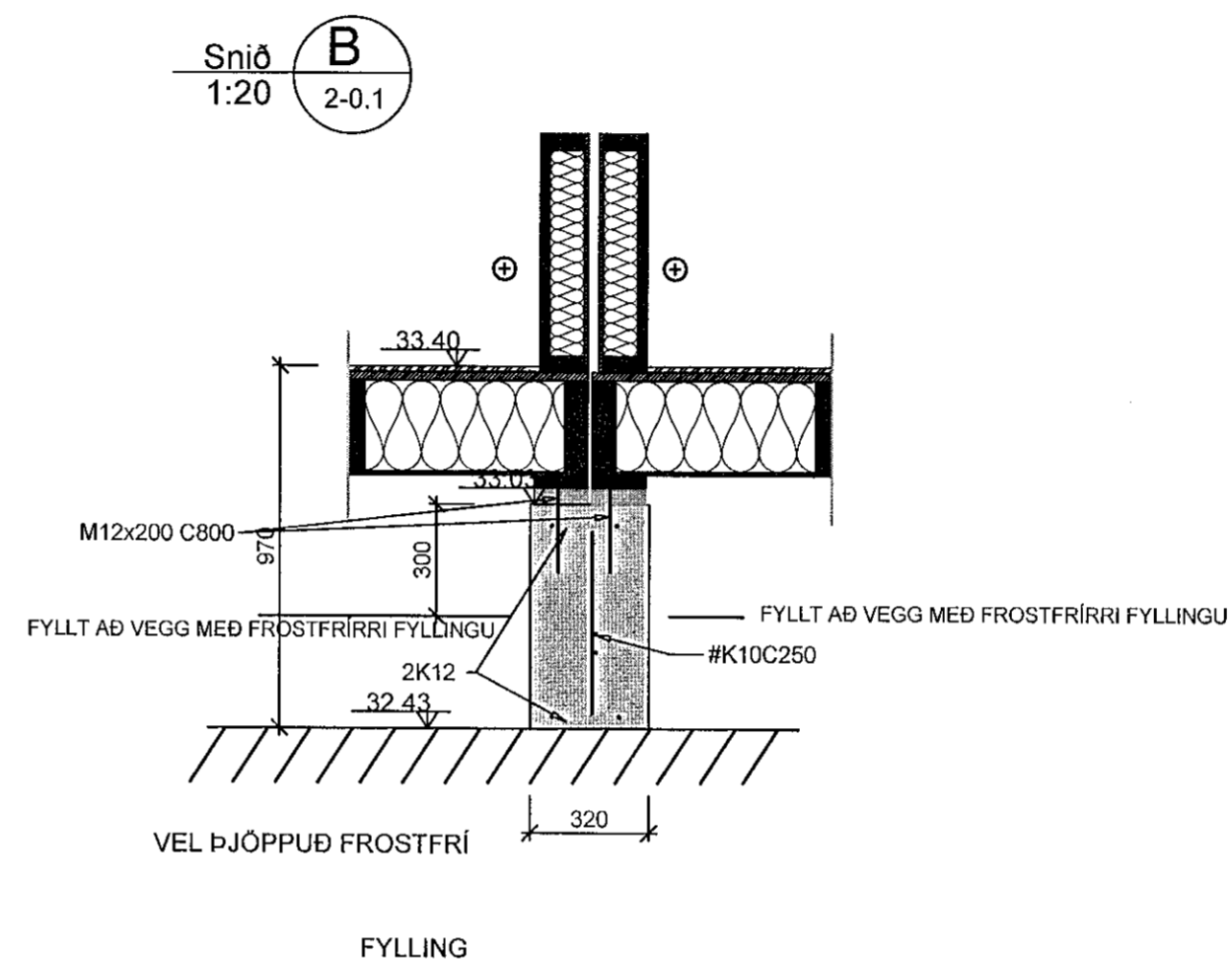
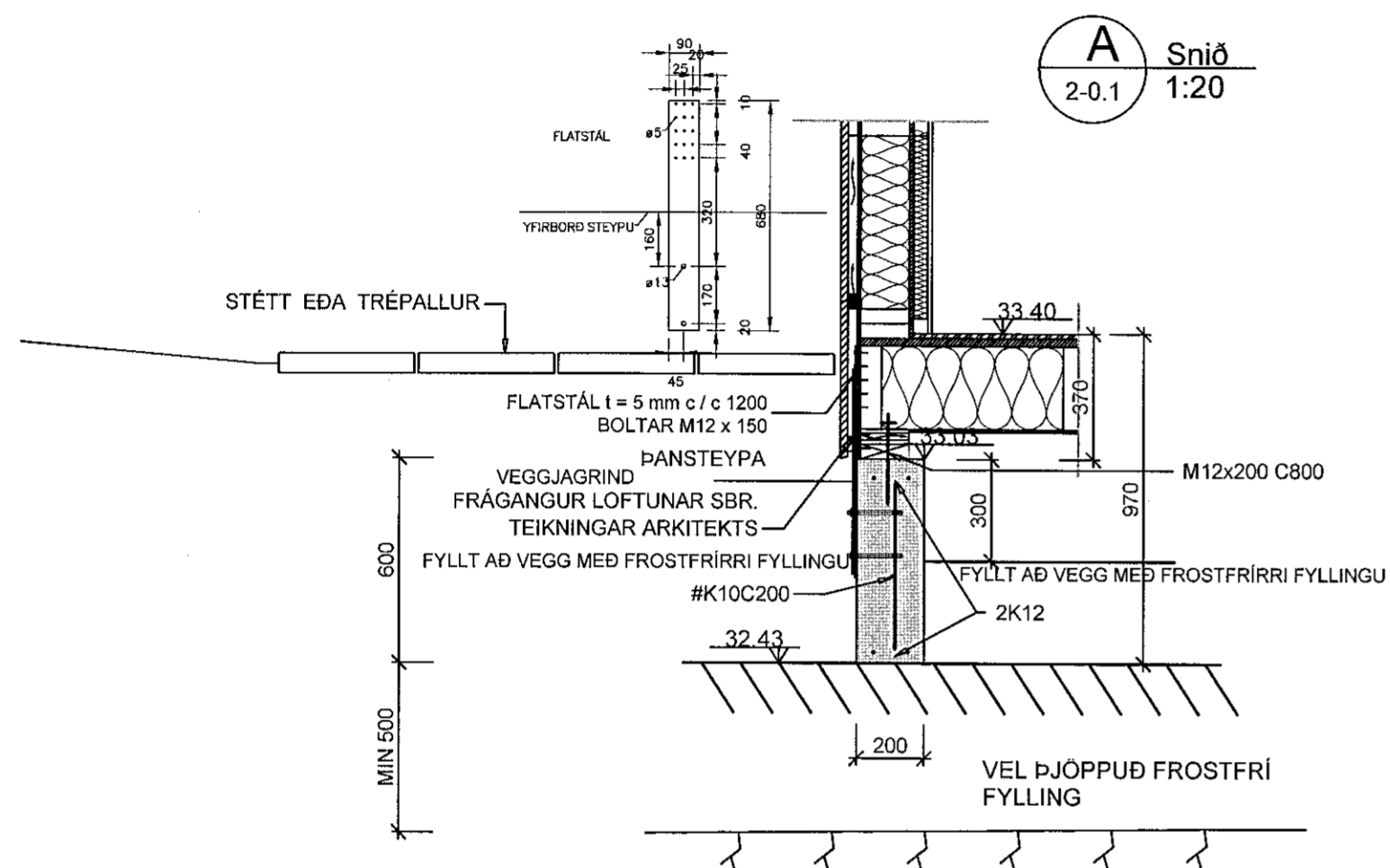
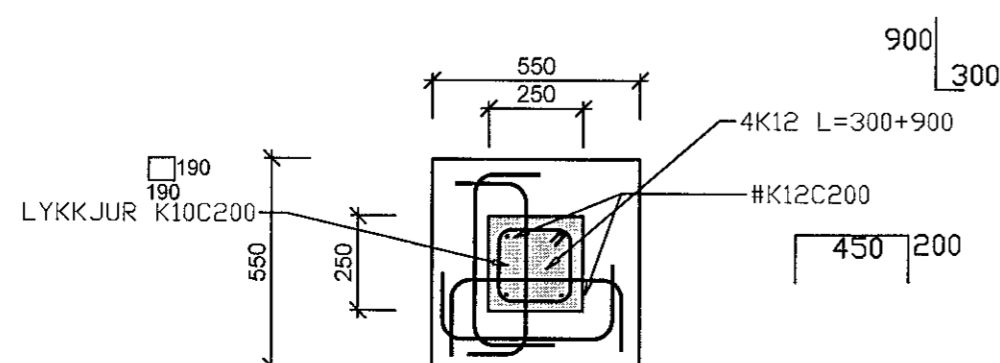
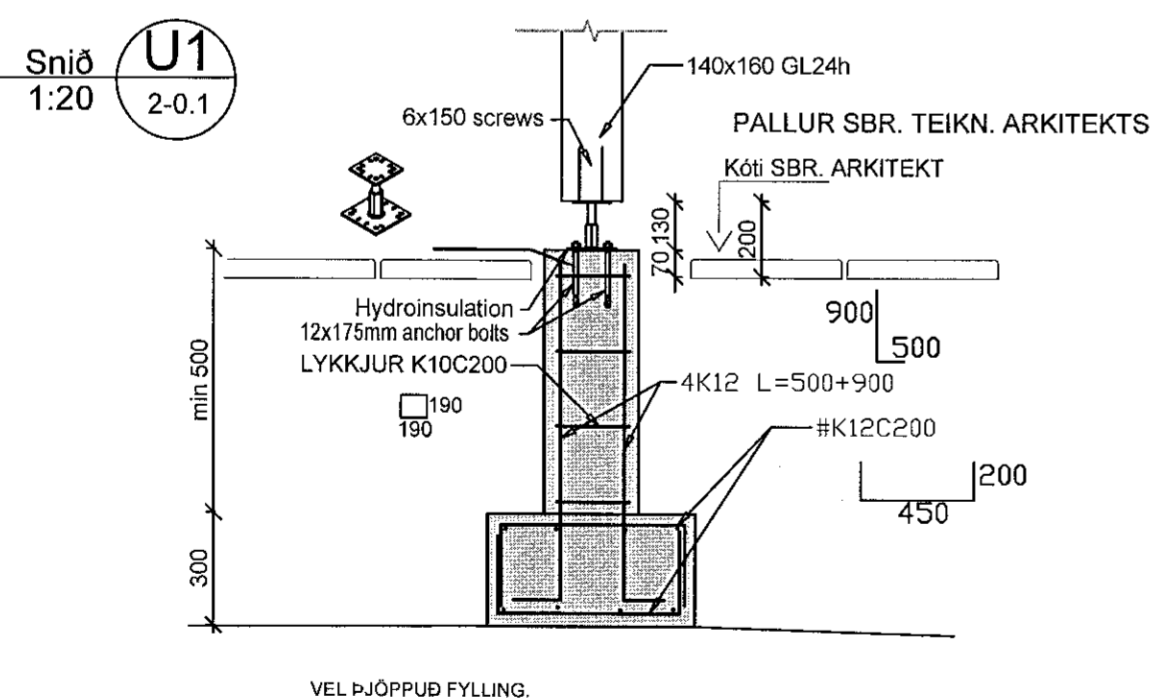


Samþykkt þann
16 OCT 2019
Eygólfur Álfurinn / Eygólfr
F.H. Sigurður Steinn Jónsson



LYKILMYND



B 01.06.'19 leiðréttur kóti H.Á

VHÁ Verkfræðistofa ehf.
Suðurlandsbraut 46 108 Reykjavík
Sími: 897-8132
e-mail: haukur@vha.is
Heimasíða: www.vha.is
Kennitala: 560600-3050

Hannað H.Á. Teiknað H.Á. Samþykkt: Kennitala 110383-5339

HÁDEGISSKARÐ 16
HAFNARFIRÐI
MATSHLUTI 02
BURÐARVIRKI
SNIÐ Í SÖKKLA

Mkv. 1:20 Teikn. nr. 2-0.2 Verk nr. 18-050

Áritun samræmingarhönnuðar / hönnunarstjóra: Útgáfa Dags. kt. 281278-2239 B MARS 19