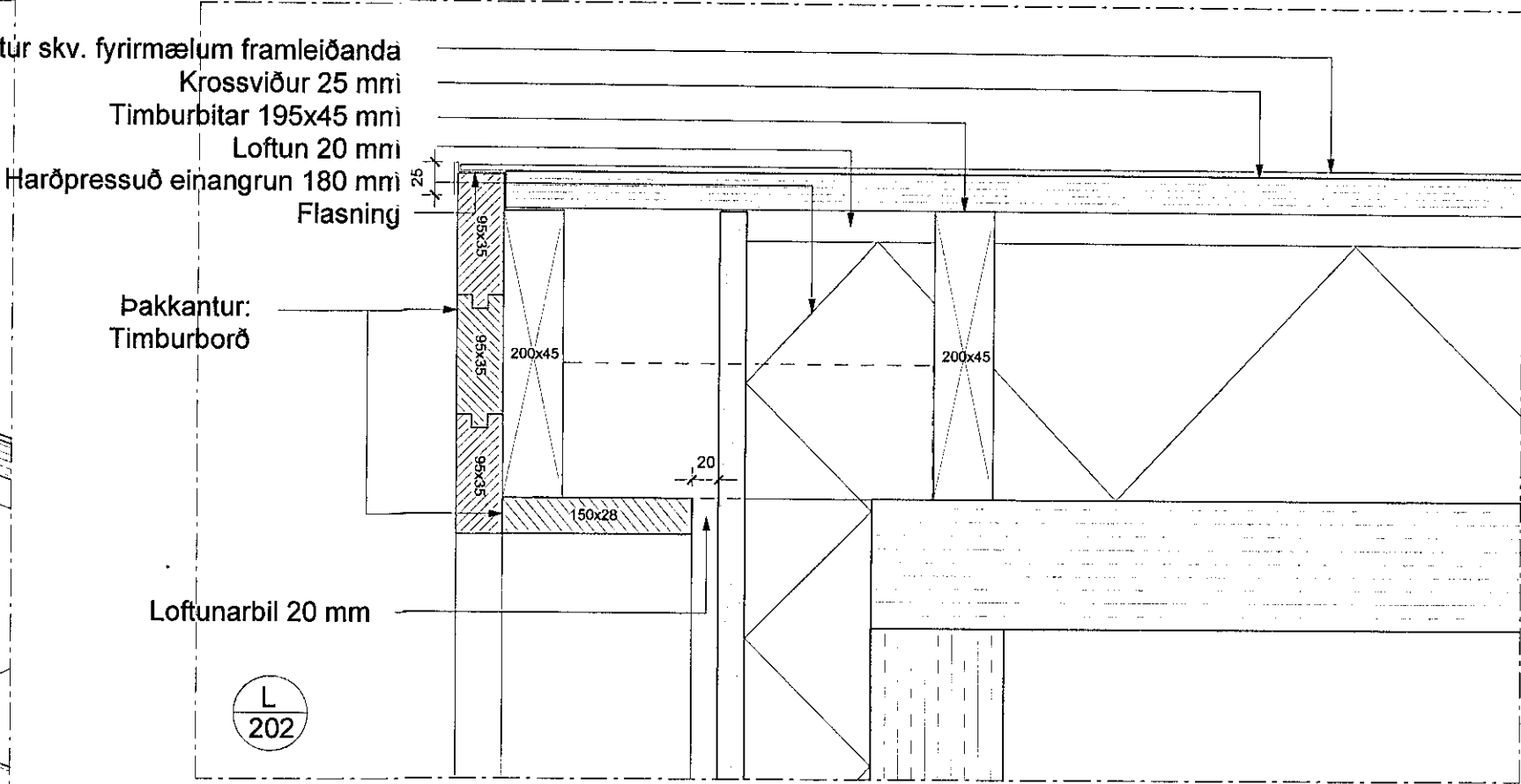
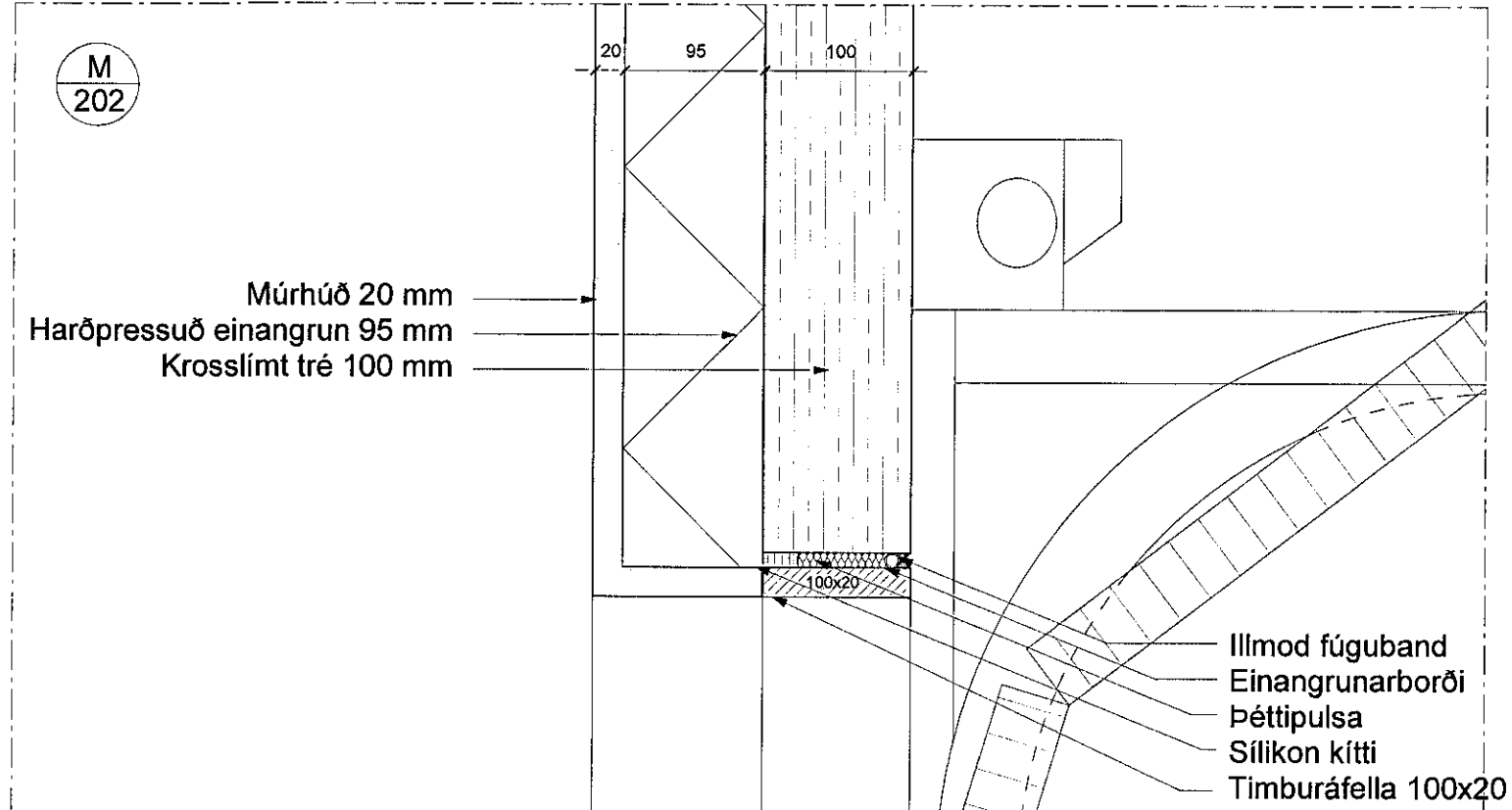


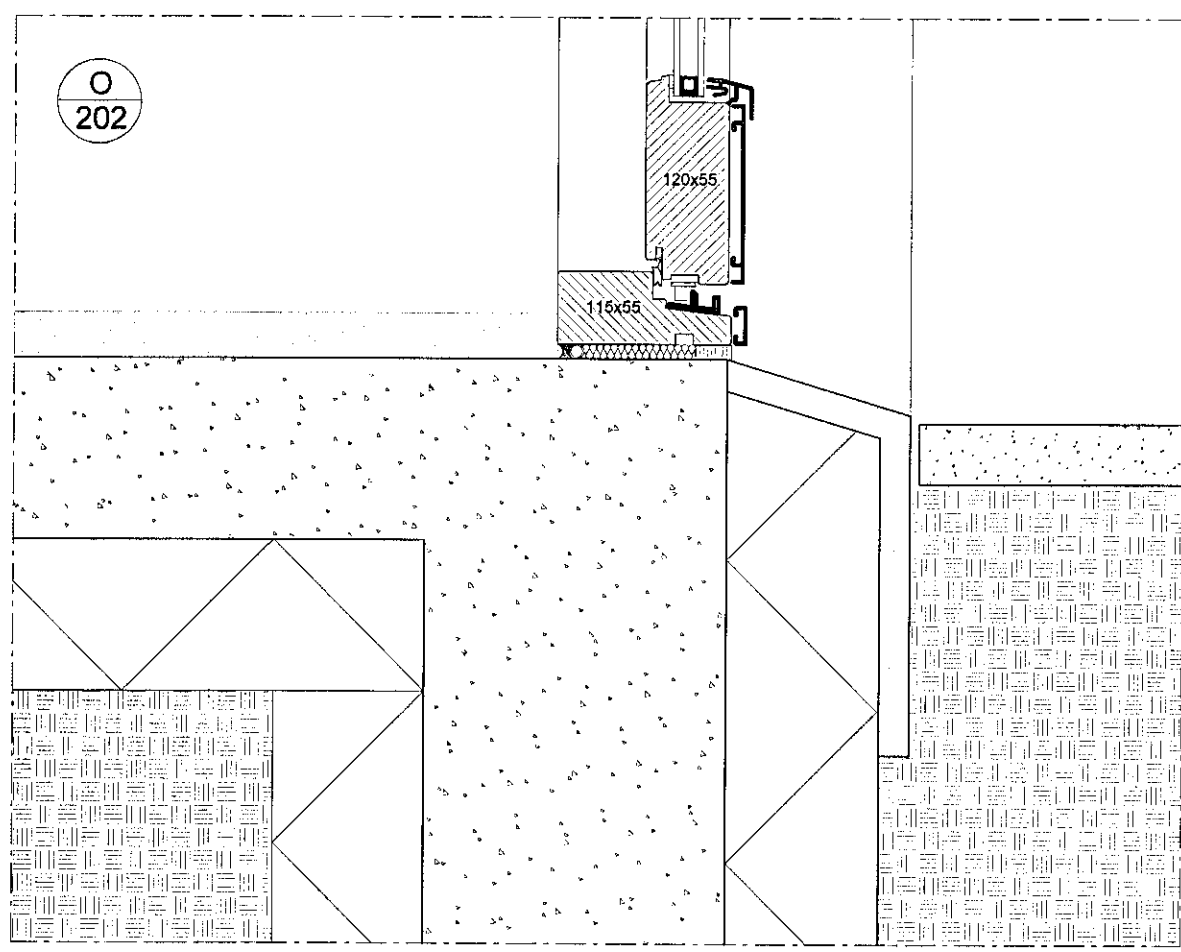
Lóðrétt deili H  
1:5



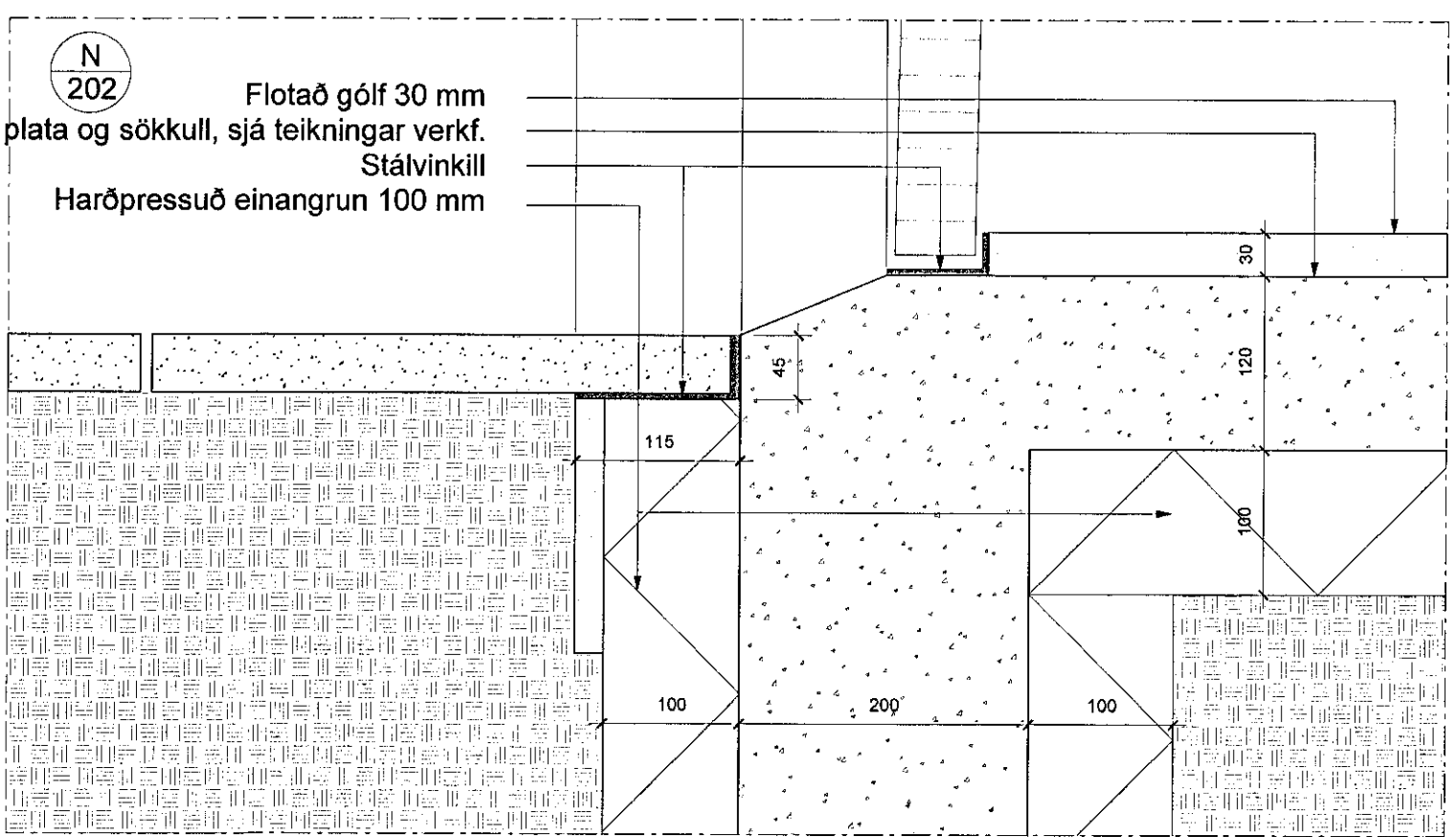
Lóðrétt deili L  
1:5



Lóðrétt deili M  
1:5



Lóðrétt deili O  
1:5



Lóðrétt deili N  
1:5

Samþykkt þann  
16 OCT 2019  
Byggingarfulltrúinn í Hafnarfirði  
F.h. Sigurður Steinar Jónsson

Breyting

Dags.

VERK  
VERKKAUPI Hrautunga 1, Hafnarfirði  
Óskar Gunnarsson

TEIKNING  
MKV. Deili 2  
1:5 (A2)

DAGS.  
TEIKNAD 18.07.2019  
SB, EHE

Shruthi Basappa, arkitekt FAI  
Kt.: 230886 3429

**sei**  
www.seistudio.is  
Sei ehf., Eyjarslóð 9, 101 Reykjavík,  
s: 699-1130, kt. 710415-1120  
einar@seistudio.is, shruthi@seistudio.is

VerkNr. TeiknNr. BreytNr.  
1718 702