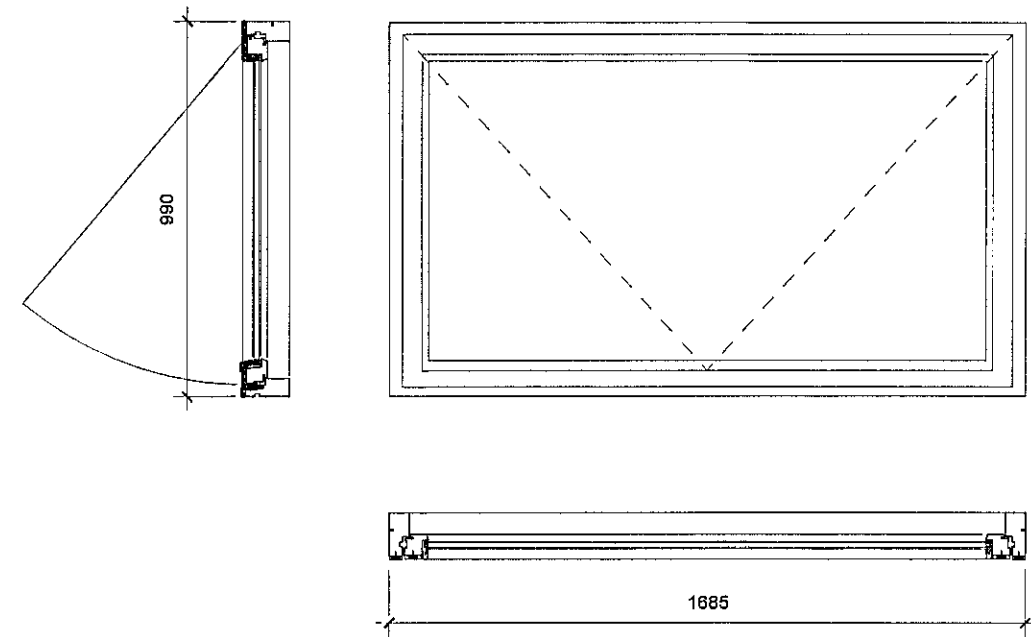
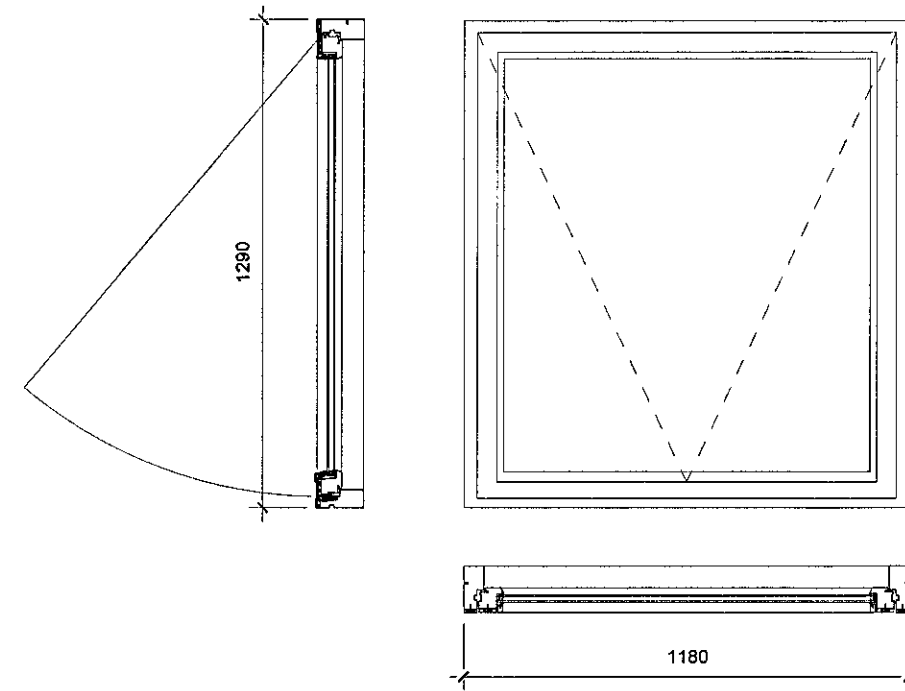


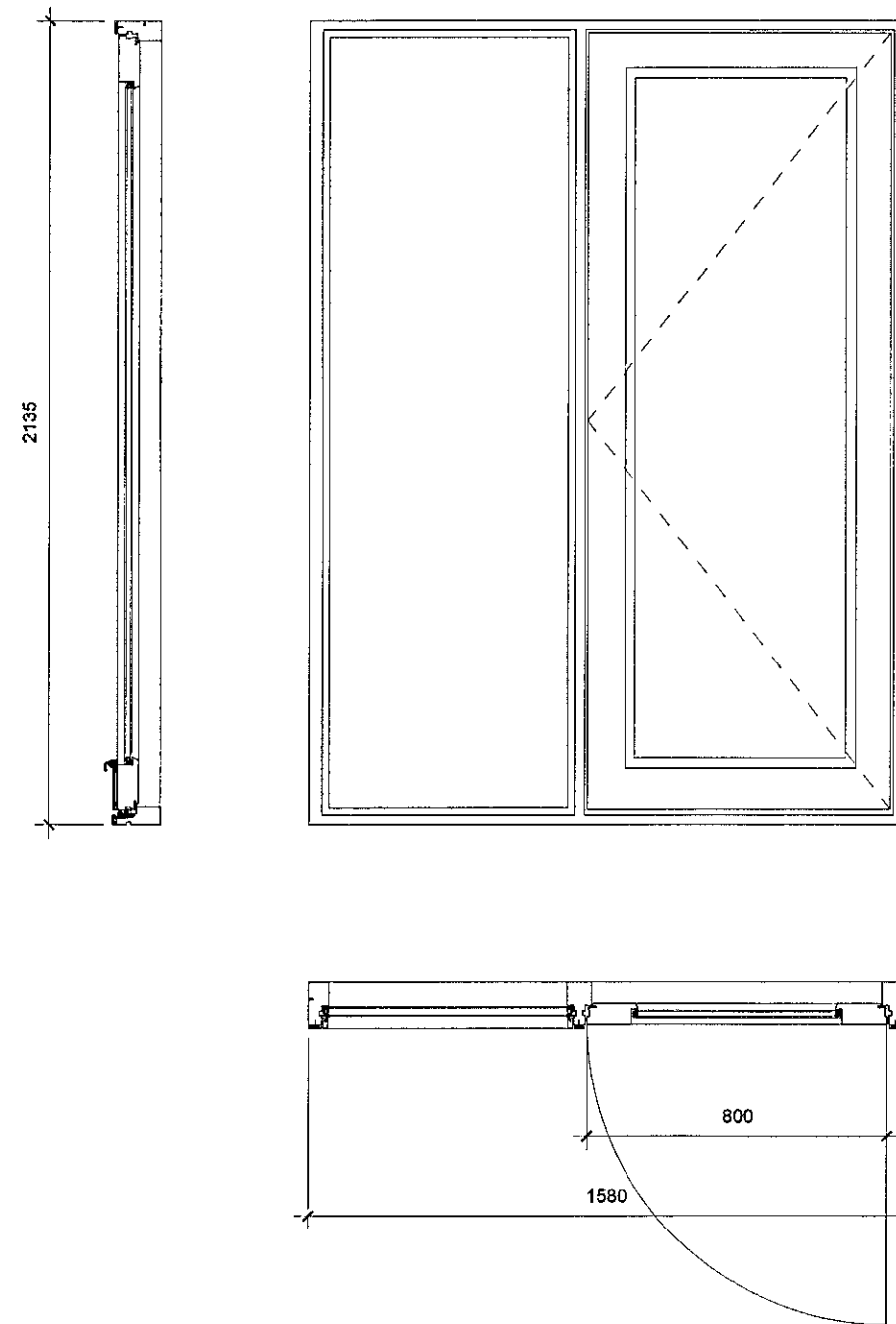
Gl. 01 (Hert öryggisgler)
1 stk.



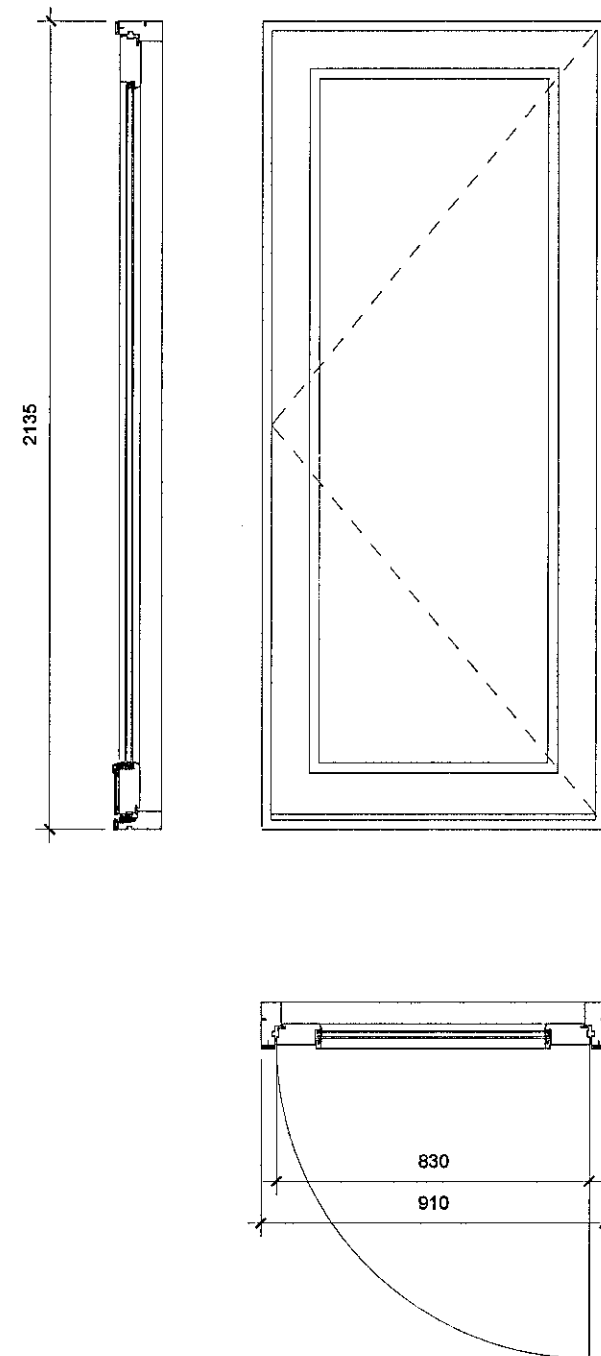
Gl. 02
3 stk.



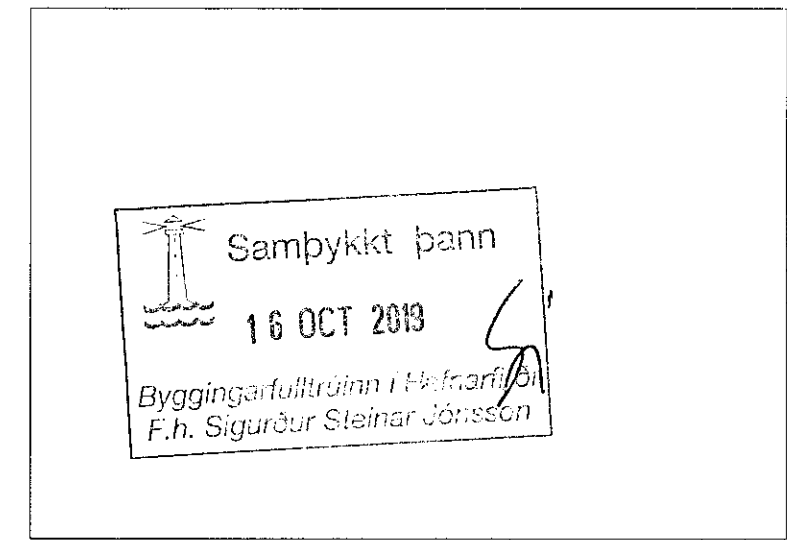
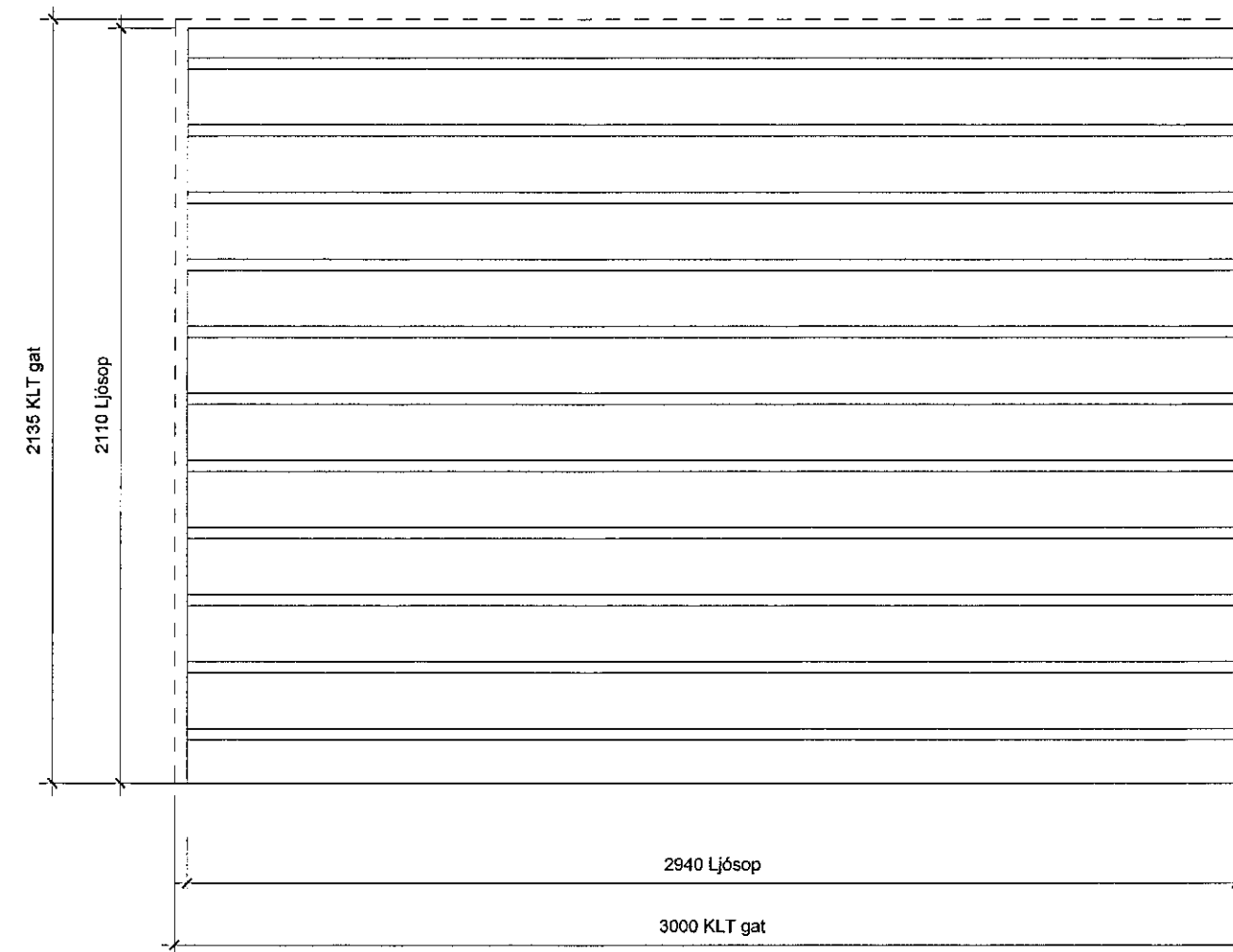
H. 01
1 stk.



H. 02
1 stk.



Bílskúrshurð
(3000x2135 op í KLT)




Breyting

Dags.

VERK
VERKKAUPI Hrauntunga 1, Hafnarfirði
Óskar Gunnarsson

TEIKNING
MKV. Glugga- og hurðayfirlit
1:5 (A2)

DAGS.
TEIKNAD 18.07.2019
SB, EHE


Shruthi Basappa, arkitekt FAI
Kt.: 230886 3429

sei
www.seistudio.is
Sei ehf., Eyjarslóð 9, 101 Reykjavík,
s: 699-1130, kt. 710415-1120
einar@seistudio.is, shruthi@seistudio.is

VerkNr. 1718 TeiknNr. 703 BreytNr.