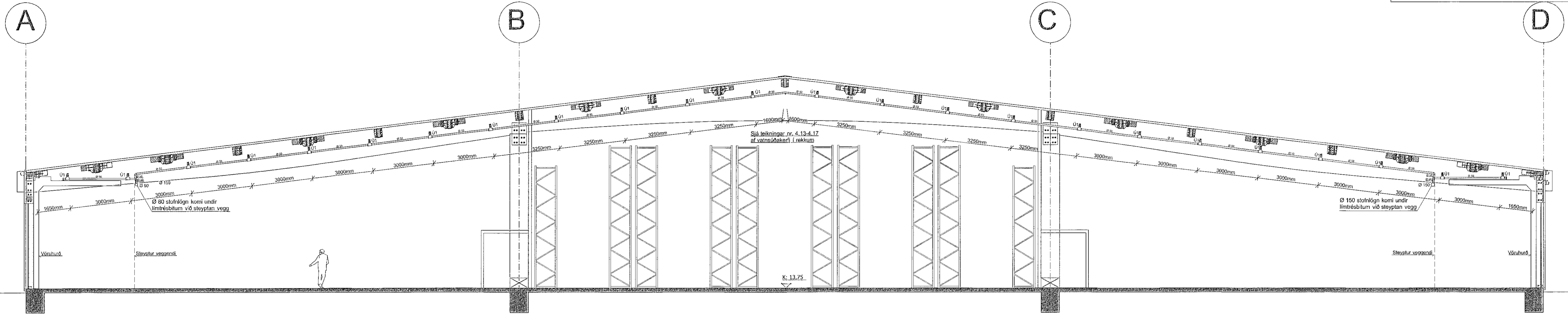
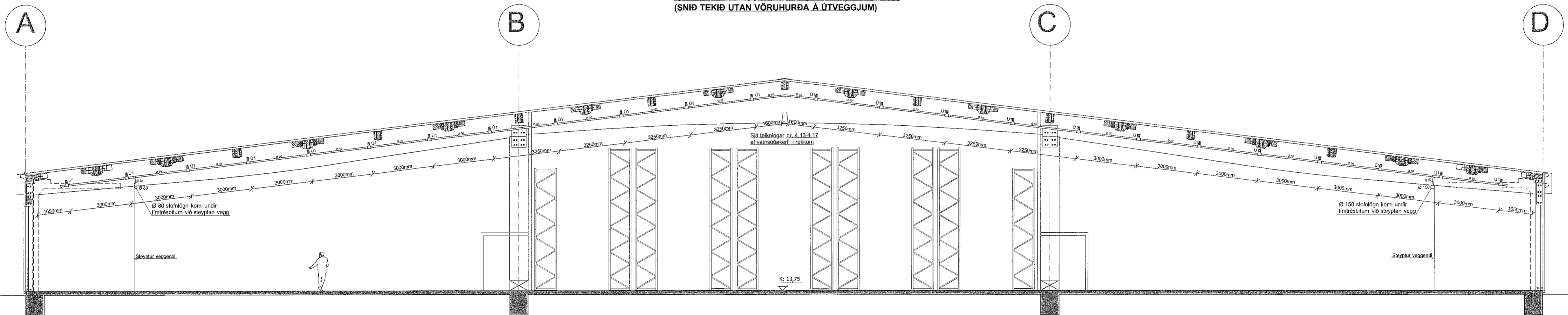


ÍSHELLA 1: VATNSÚÐAKERFI - SNID A-A, MKV. 1:100
(SNID TEKID Í GEGNUM VÖRUHURDIR Á ÚTVEGGJUM)

Samykkt þann
05 NOV 2019
Byggingarfulltrúinn í Hafnarfirði
F.h. Sigurður Steinar Jónsson



ÍSHELLA 1: VATNSÚÐAKERFI - SNID B-B, MKV. 1:100
(SNID TEKID UTAN VÖRUHURDA Á ÚTVEGGJUM)



SÉRMYND: S1, MKV. 1:10
Upphengjur stofnlagna í límrésbita
Stofnlagnir séu festar beggja megin við hvern límrésburðarbita og einnig mitt á milli límrésbita sbr. S2

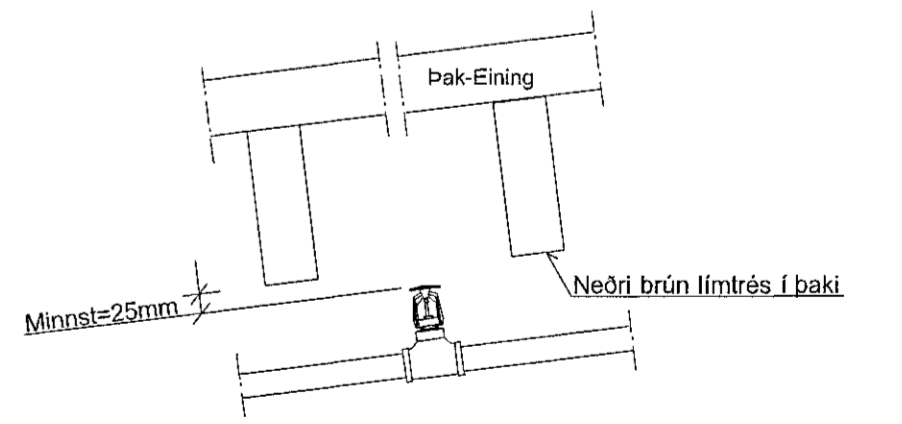
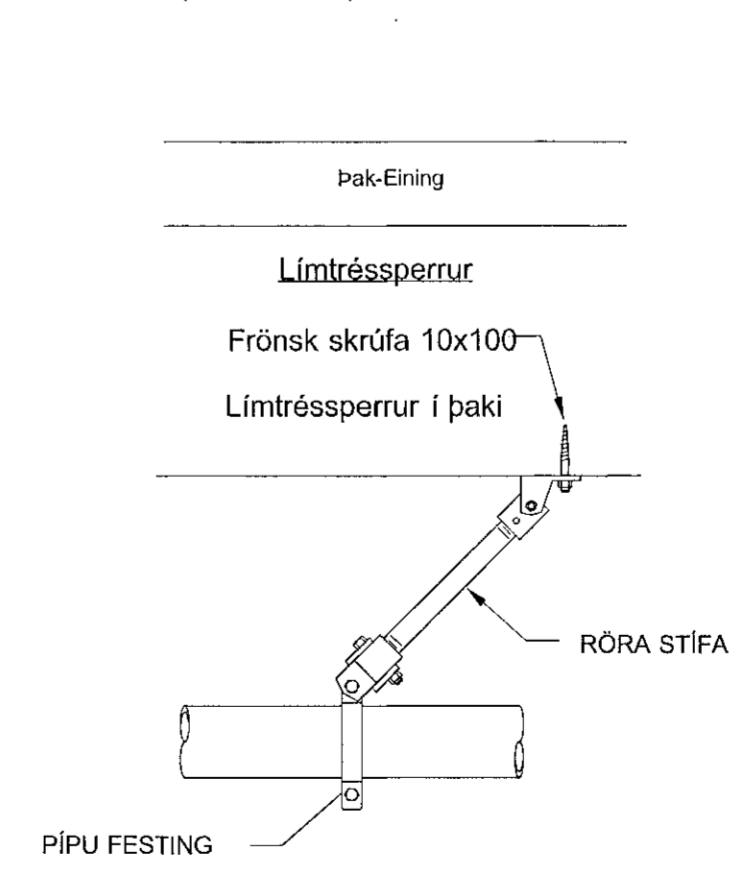
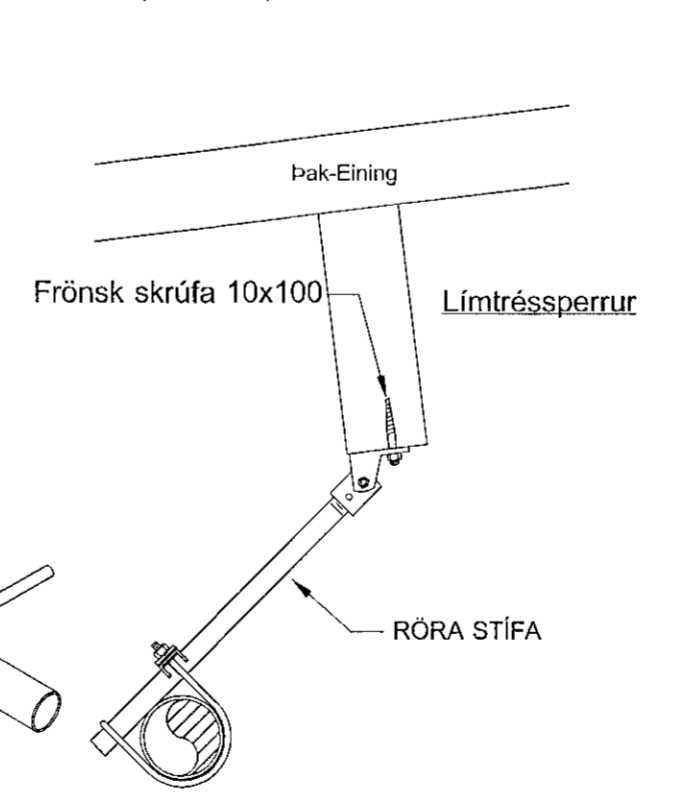
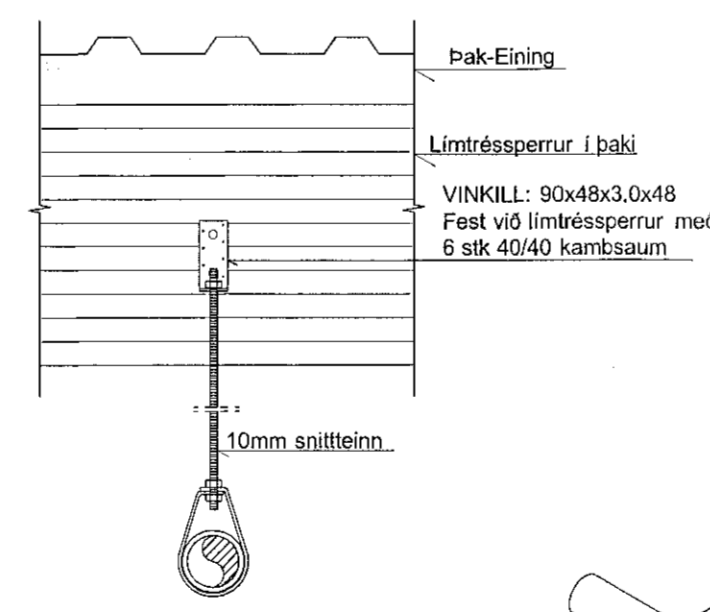
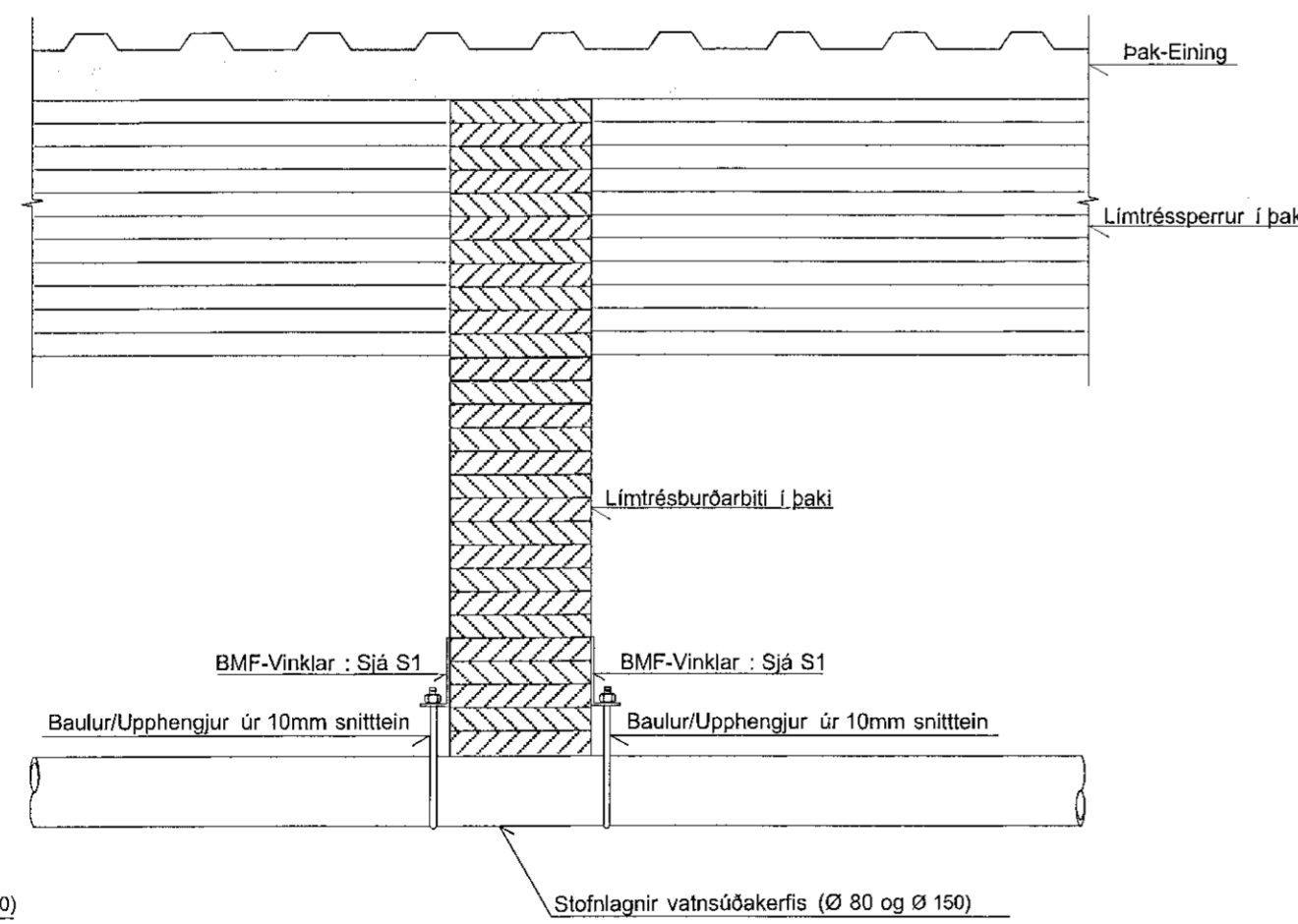
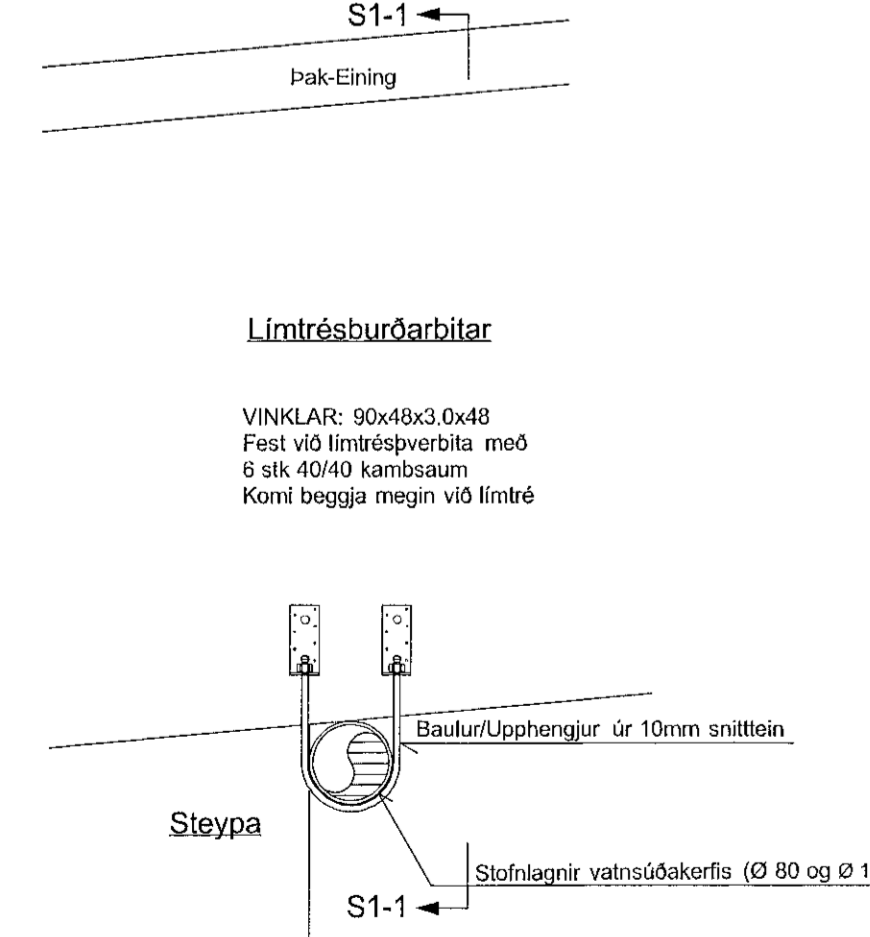
SNID: S1-1, MKV. 1:10

SÉRMYND: S2, MKV. 1:10
Upphengjur lagna í límréssperru

SÉRMYND: S3, MKV. 1:10
Jarðskjálftastífa á stofnlögnum (Þversstífa)

SÉRMYND: S4, MKV. 1:10
Jarðskjálftastífa á stofnlögnum (Í stefnu rörs)

SÉRMYND: S5, MKV. 1:10
Uppvísandi úðastútar Ú1



SJÁ SKÝRINGAR Á TEIKNINGU NR. 4.00

- (C) Breytt: 20.09.2019. (Rekkar í miðrymi færðir á snið)
- (B) Breytt: 25.08.2019. (Breyttar Aðalteikningar)
- (A) Breytt: 28.06.2019. (Stofnlagnir færðar innfyfir vöruhurdir)

TEIKN.NR. 4.11	<p>Isaknivarður ehf. KT. 450595-1859 Kirkjústétt 26, 113 Reykjavík Sími: 564 22 44, Netf. tv@vortex.is</p>
DAGS. AÐALTEIKNINGA: 09.07. 2019	
KVARDI: 1:00, 1:10	
DAGS: 26.04. 2019	
HANNAD: GI / MG	VERKEFNI: ÍSHELLA 1 í HAFNARFIRDI
TEIKNAD: MG	VATNSÚÐAKERFI: SNID A-A og B-B og SÉRMYNDIR, S1-S5
YFIRFARID: Magnús Gylfason	Undirskrift Aðalhönnuðar: