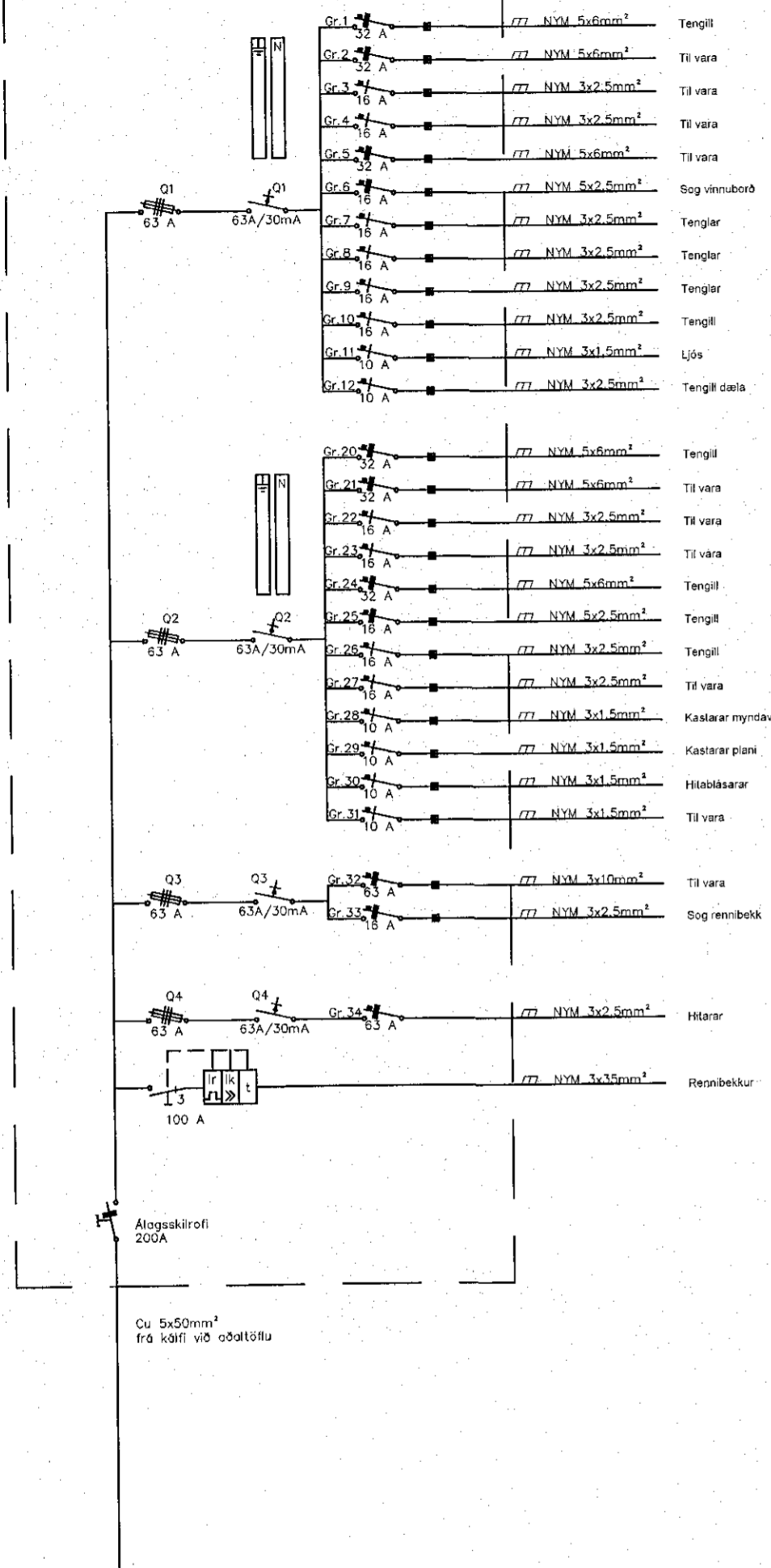


Samþykkt þann
 22 NOV 2019
 Byggingarfulltrúinn / Hafnarfirði
 F.h. Sigurður Steinar Jónsson

T-08 Jarðboranir



undirskrift aðalhönnuðar:
K. Rafnsson
 Kíartan Rafnsson, kt. 220850-2189

| | | | |
|------------------|------------|-----------------|--------|
| Verkheiti | | Alfhella 3 | |
| | | 221 Hafnarfirði | |
| Heiti teikningar | | Einlínusmynd | |
| | | Aðaltafla | |
| Hönnuður | Teikn. nr. | Dags. | Kvarði |
| PEH | 2019-53 | Júlí. 2019 | Enginn |
| Raflagnahönnuður | Teikn. nr. | Kennitala: | |
| | R-03 | 020670-4289 | |