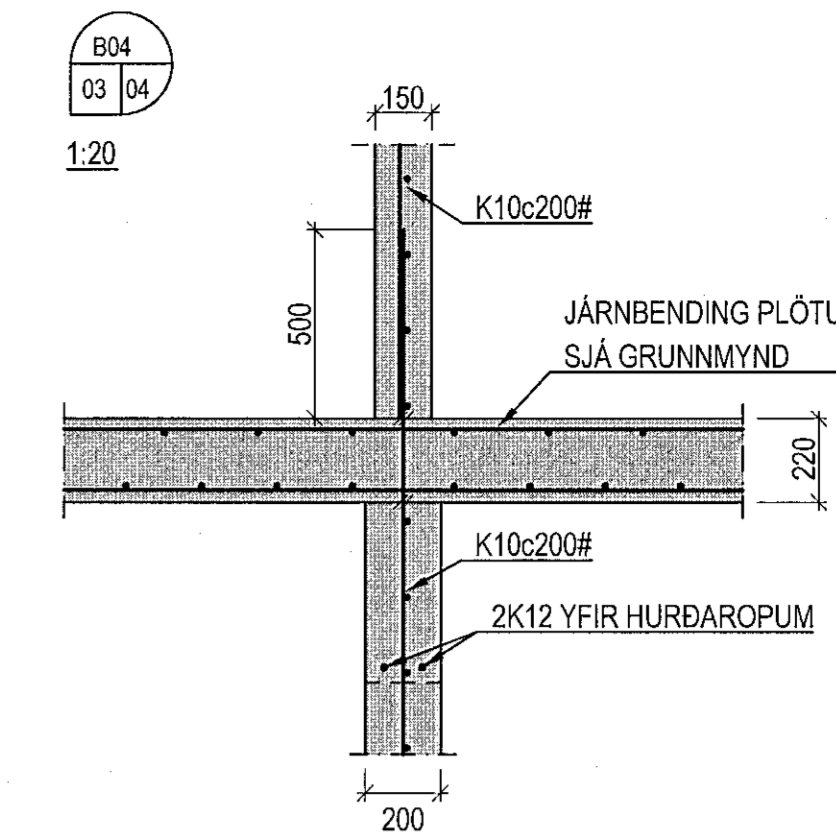
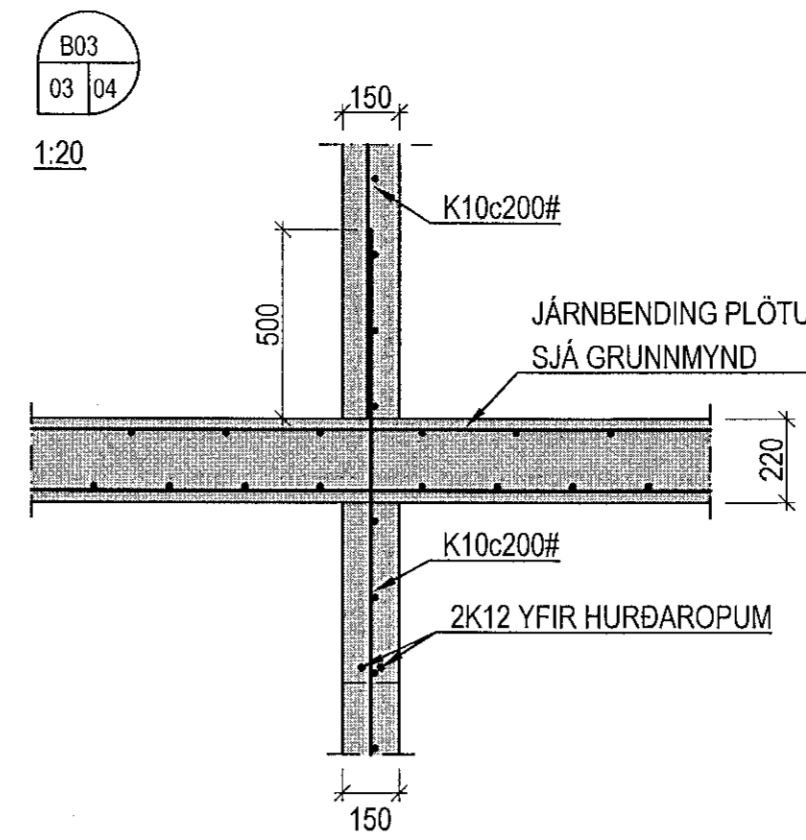
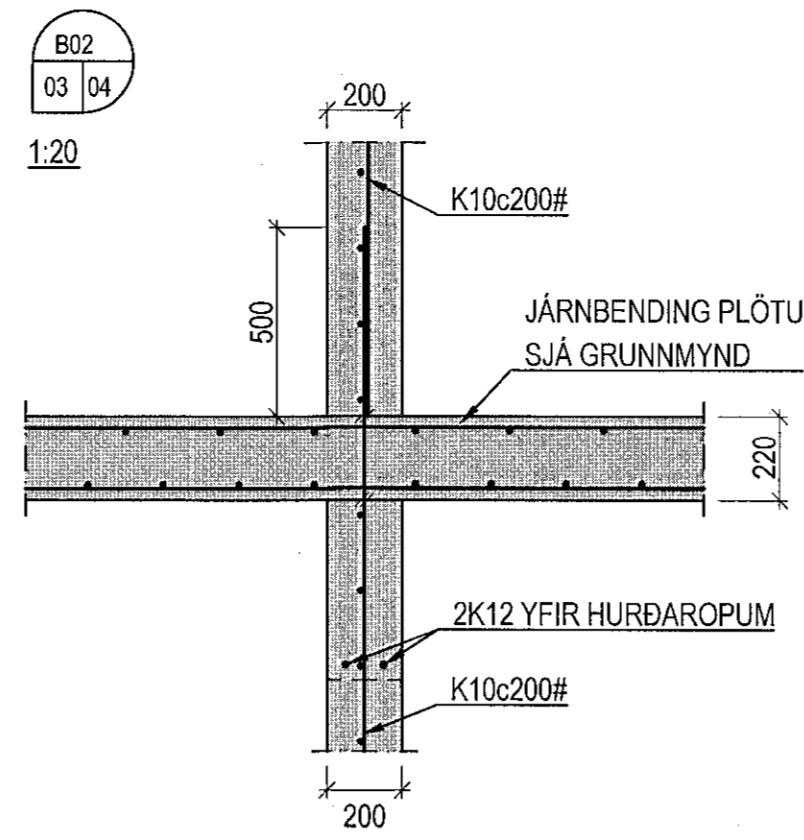
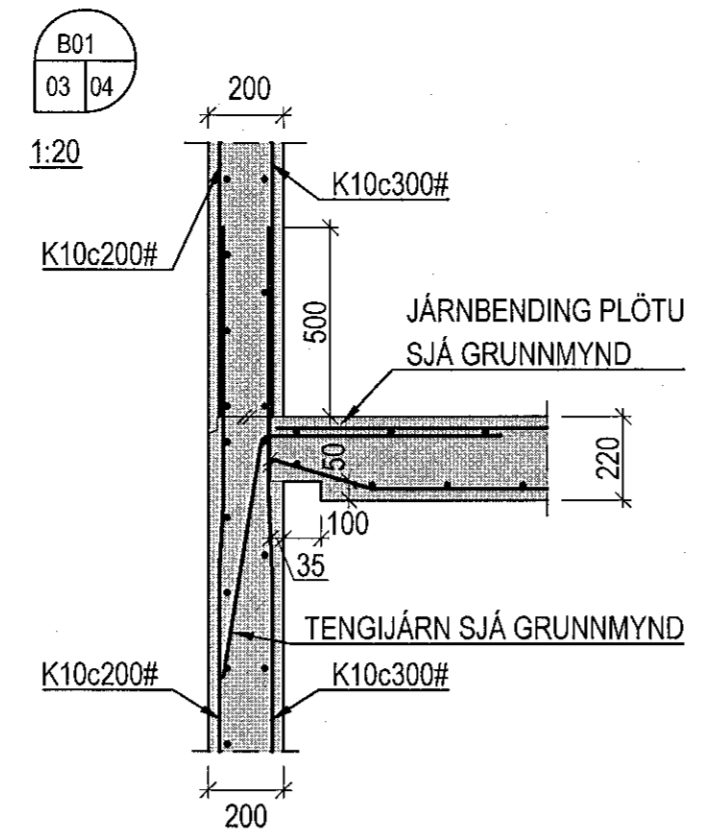
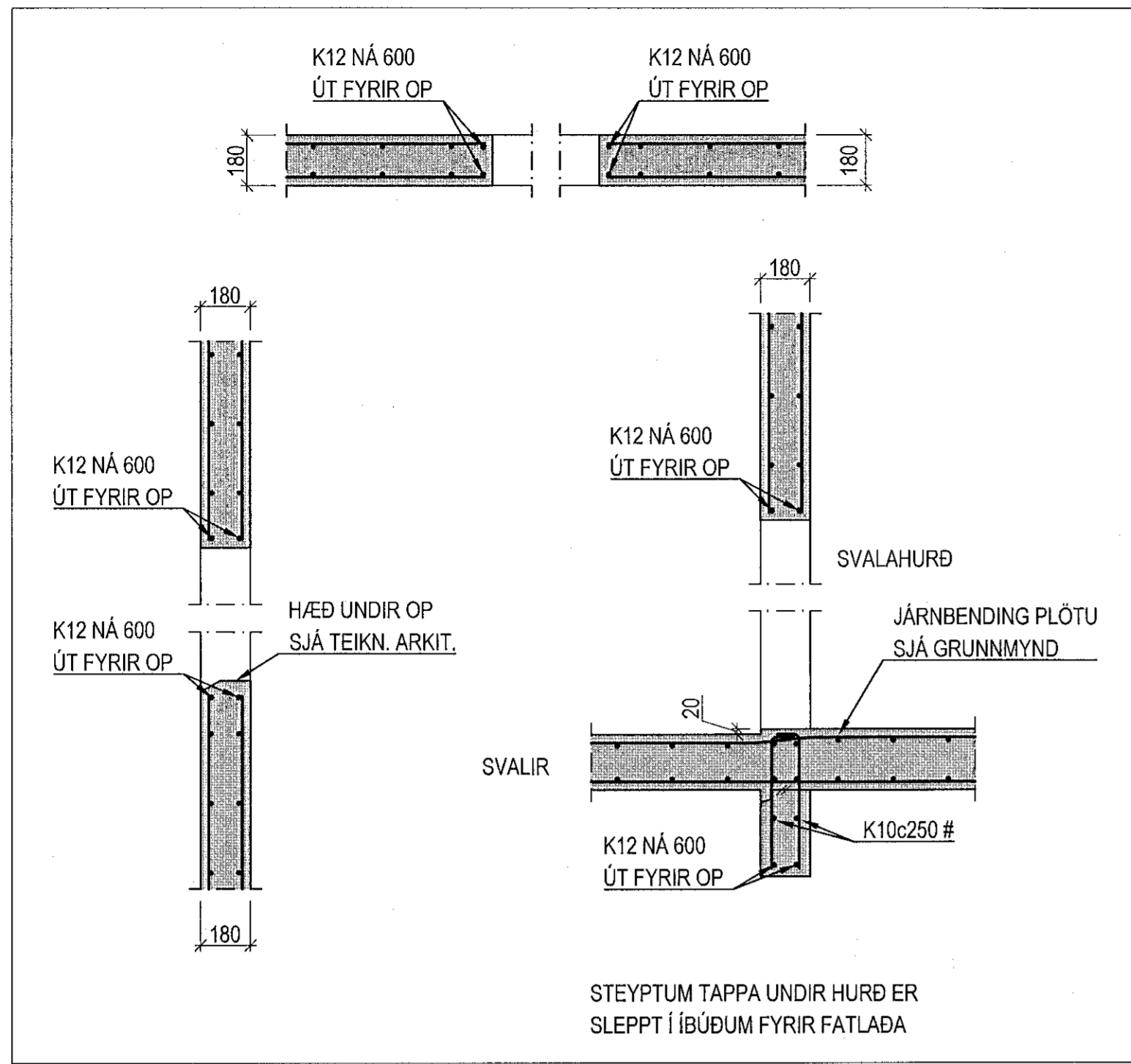
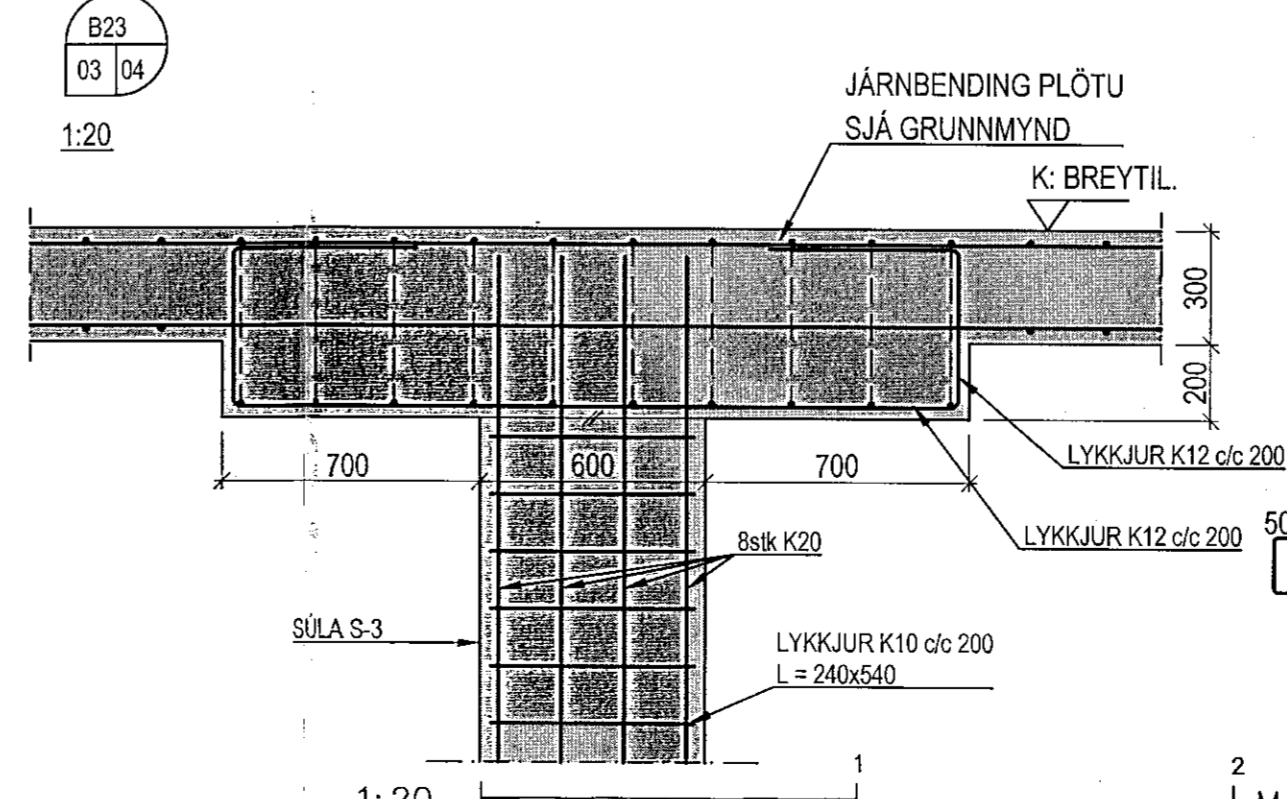
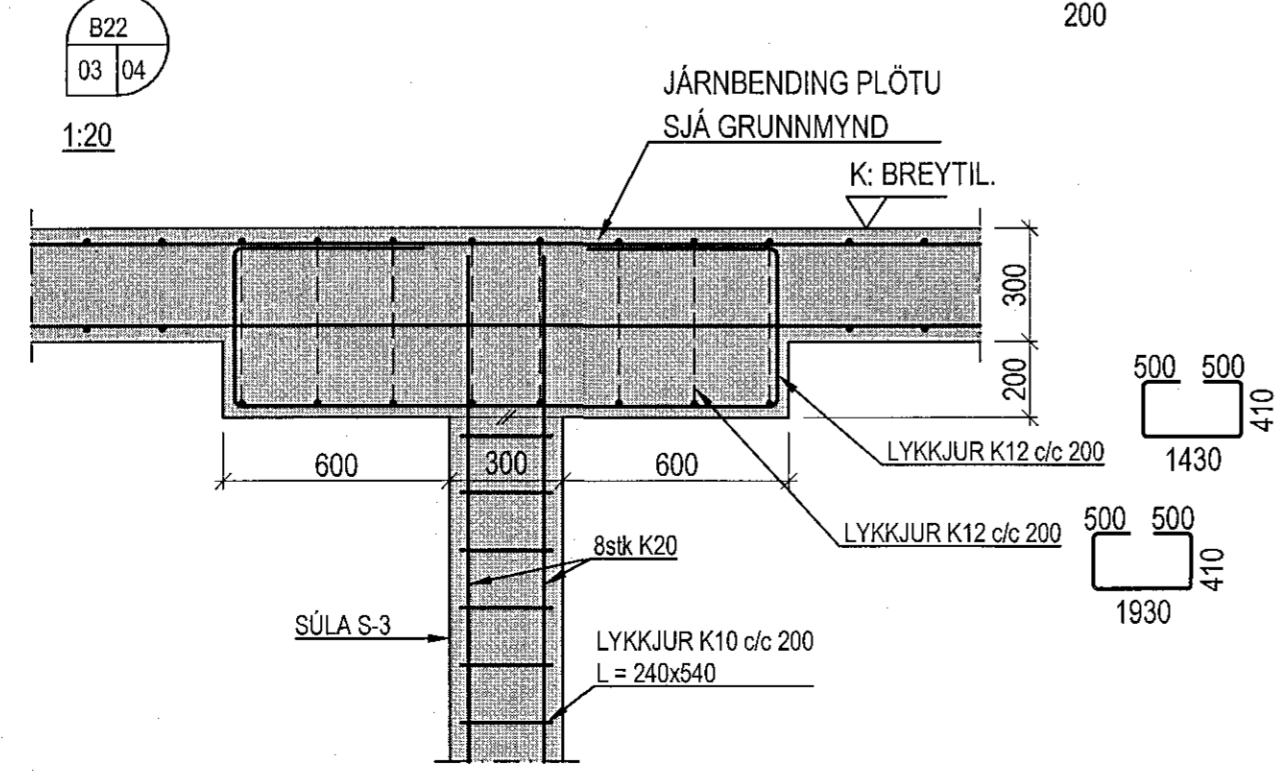
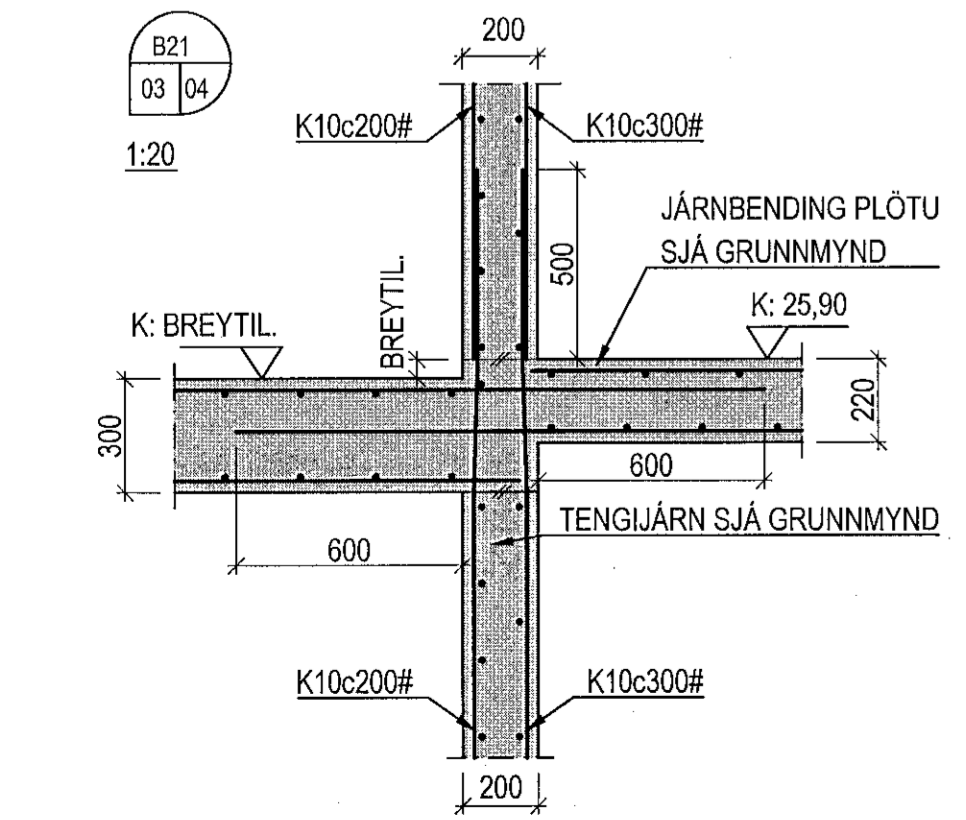
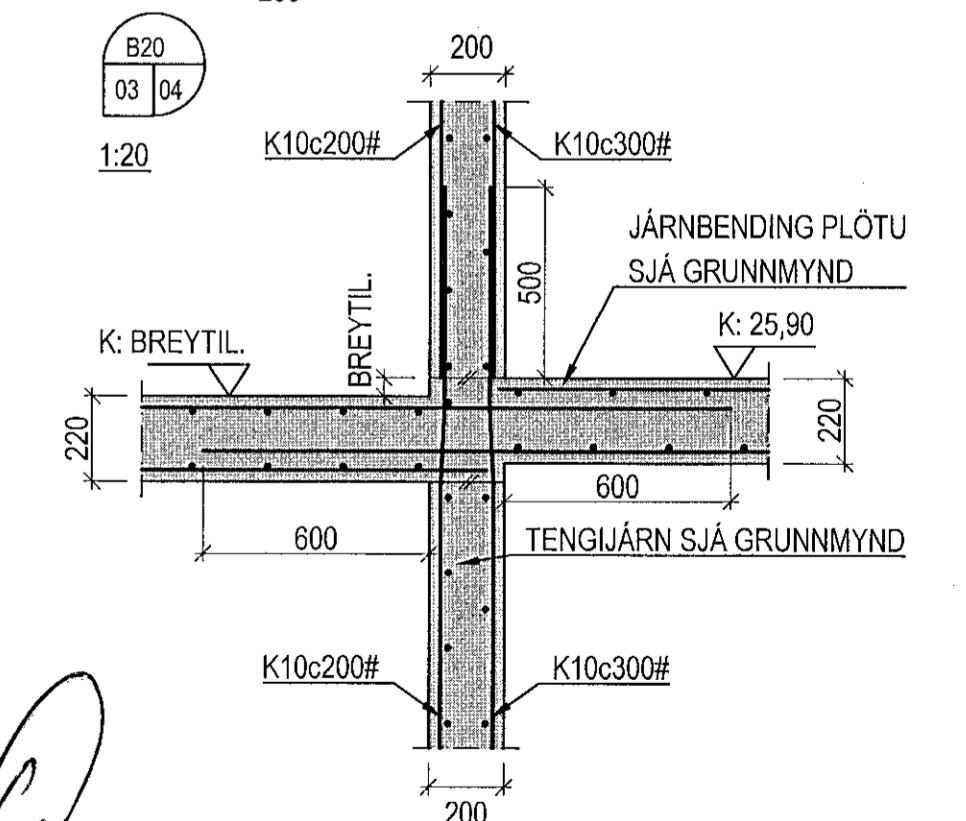
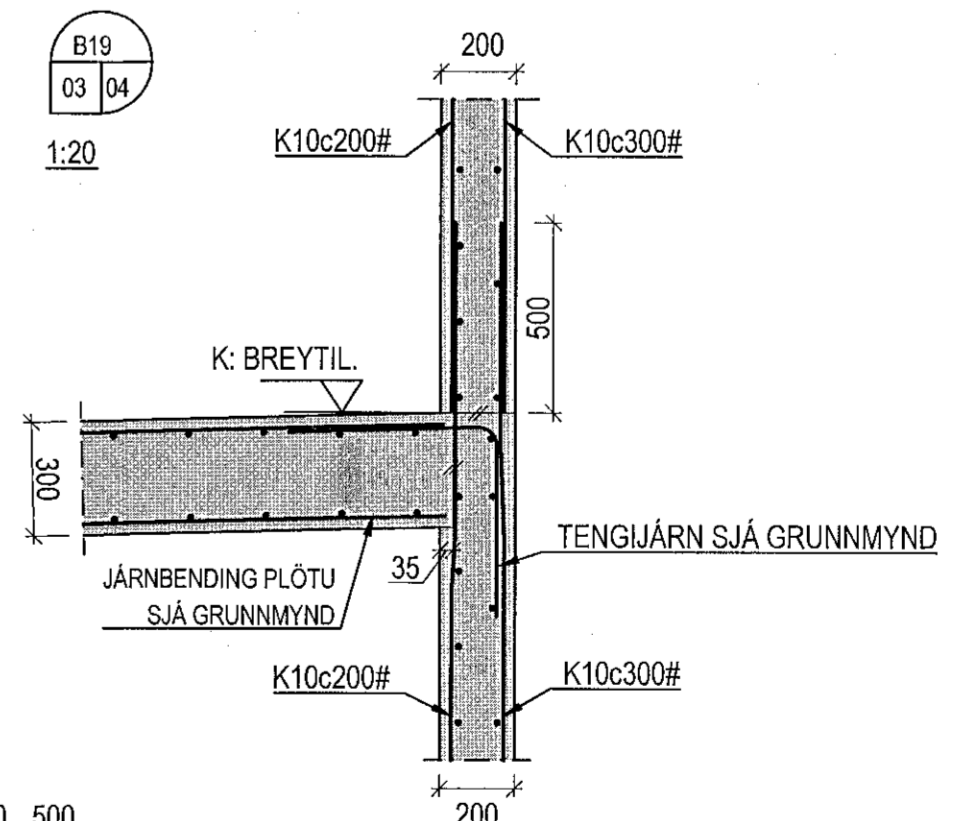
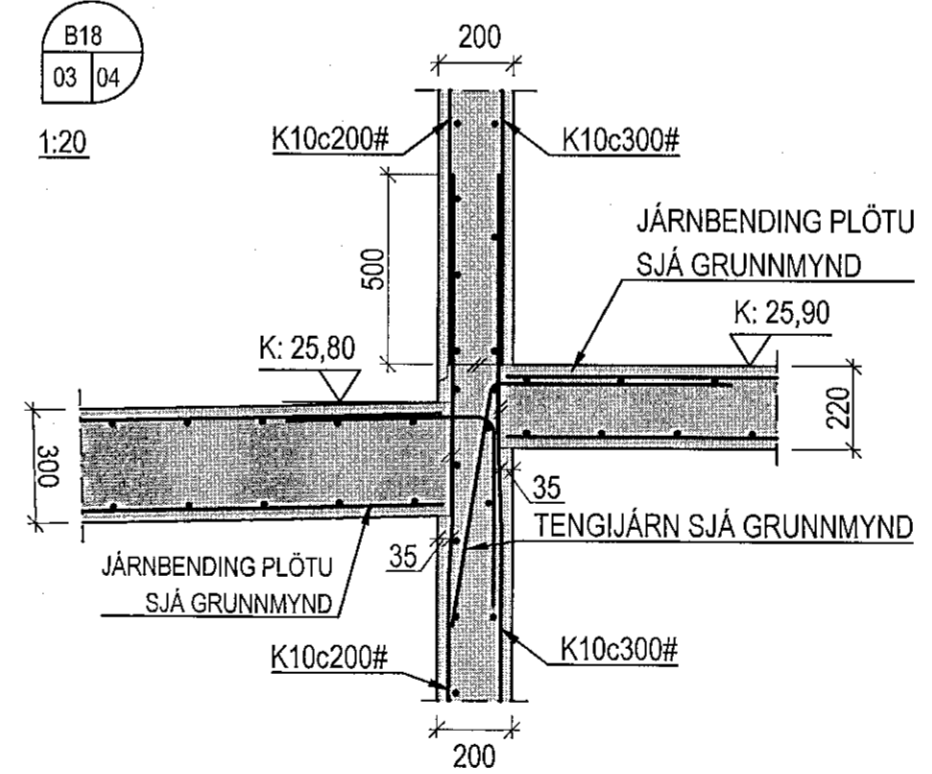
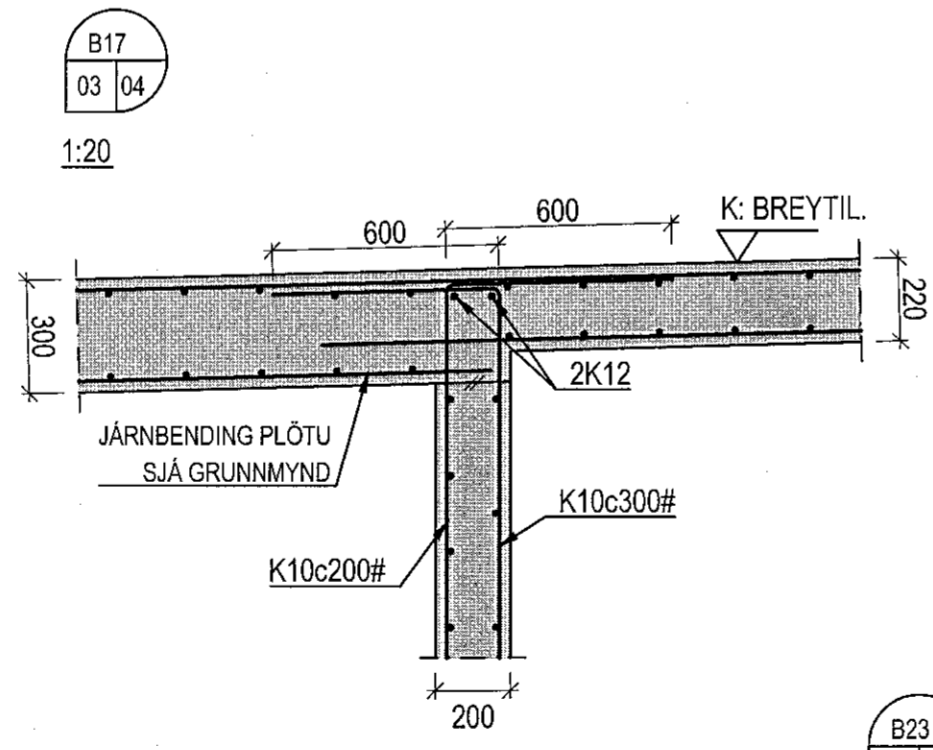
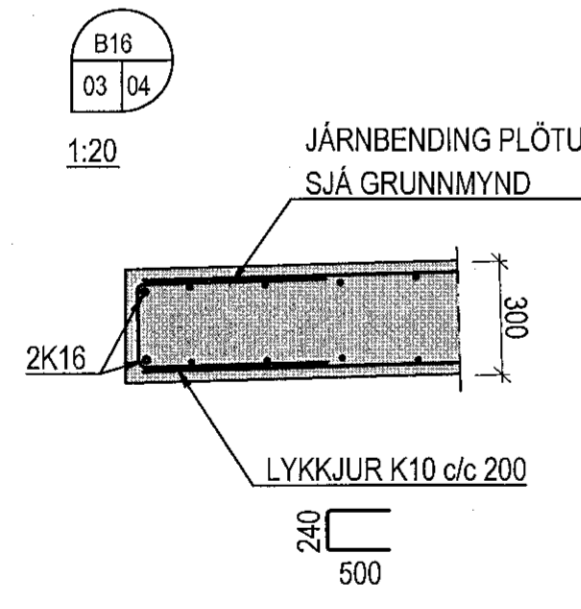
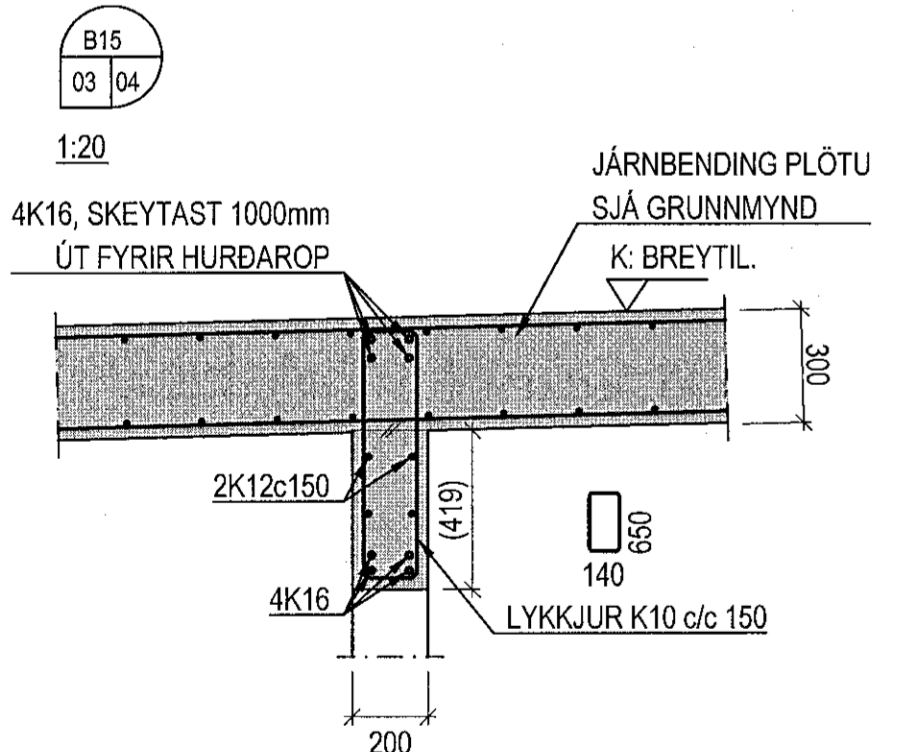
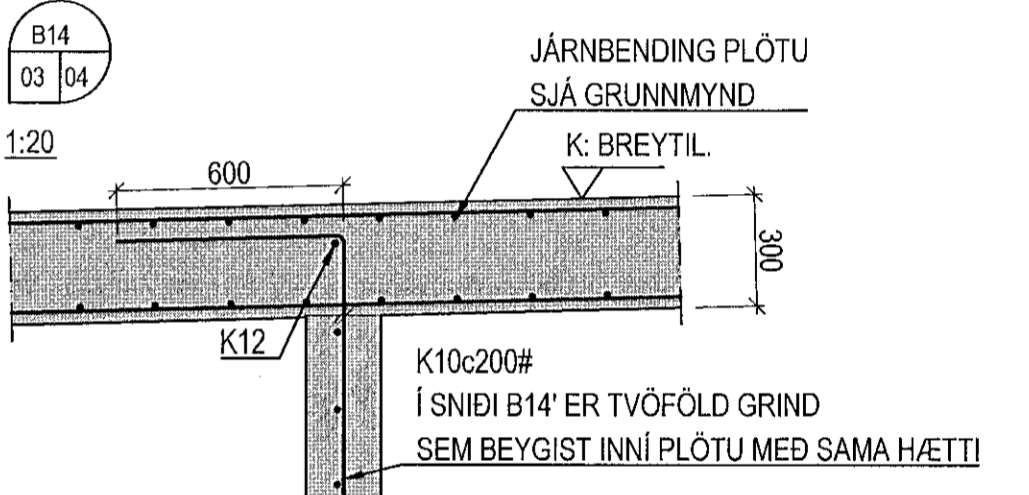
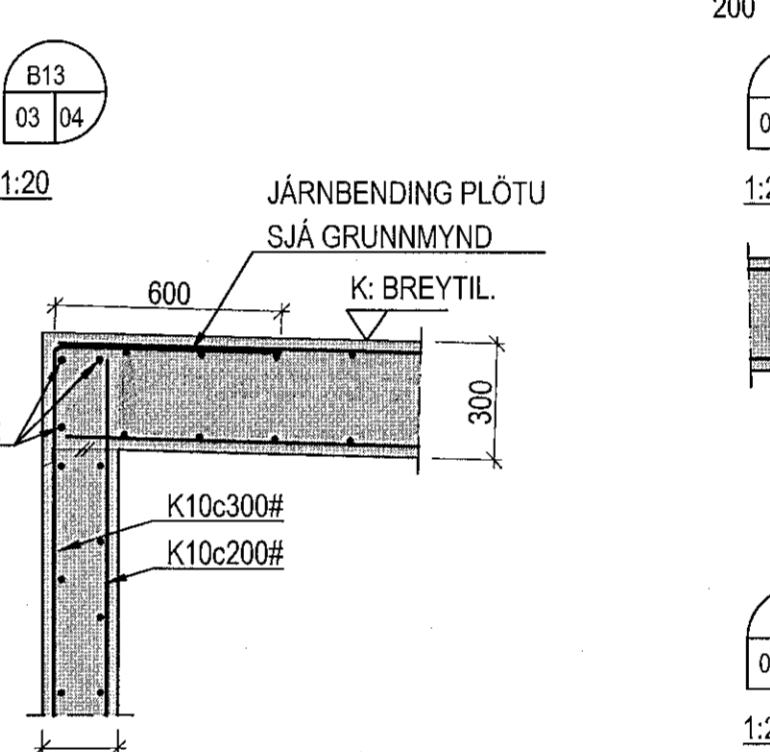
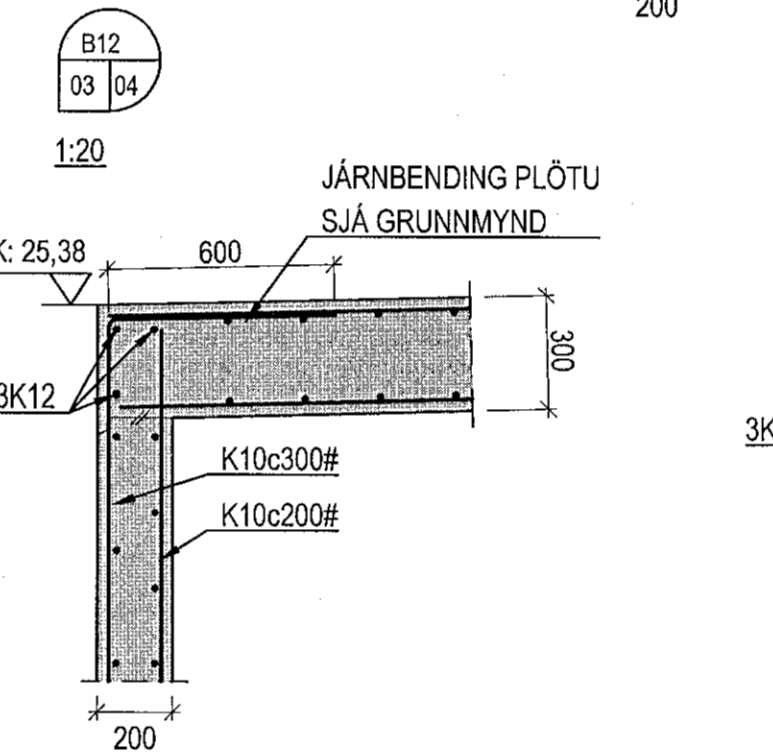
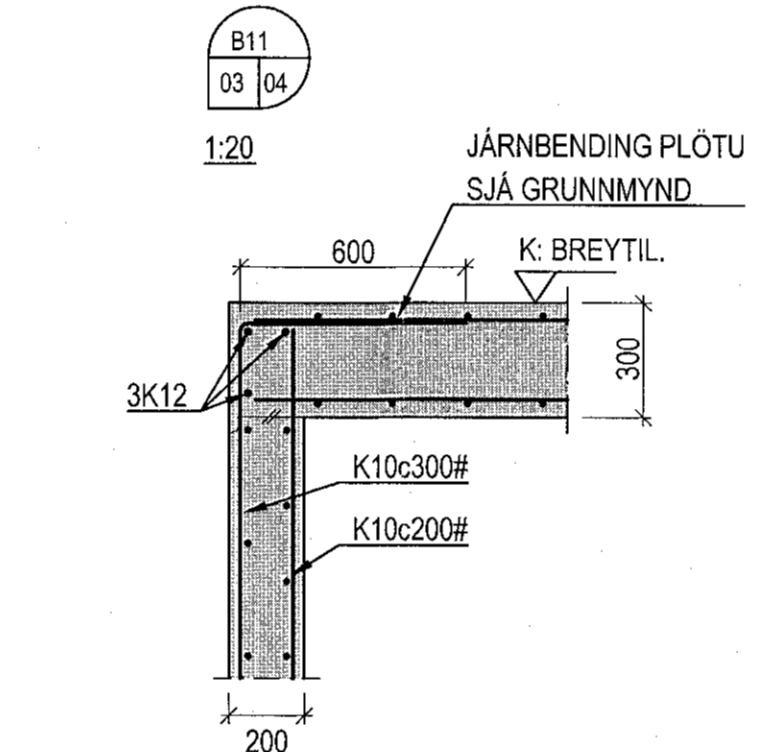
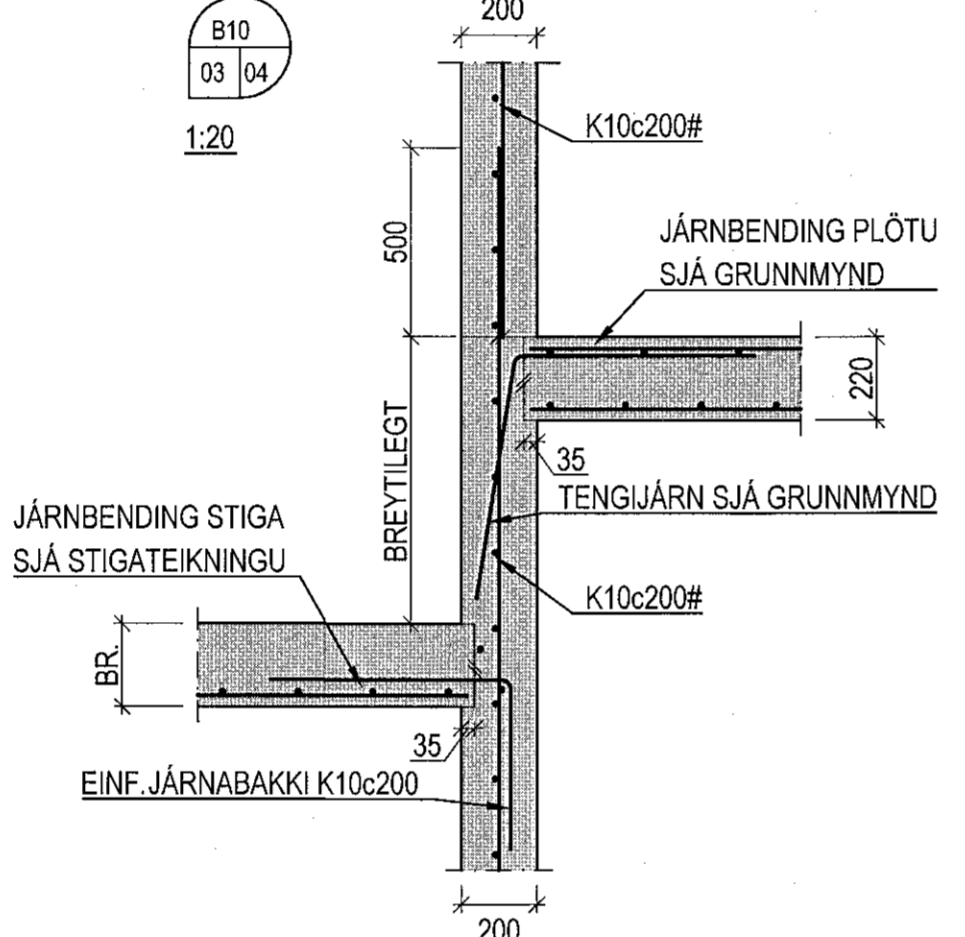
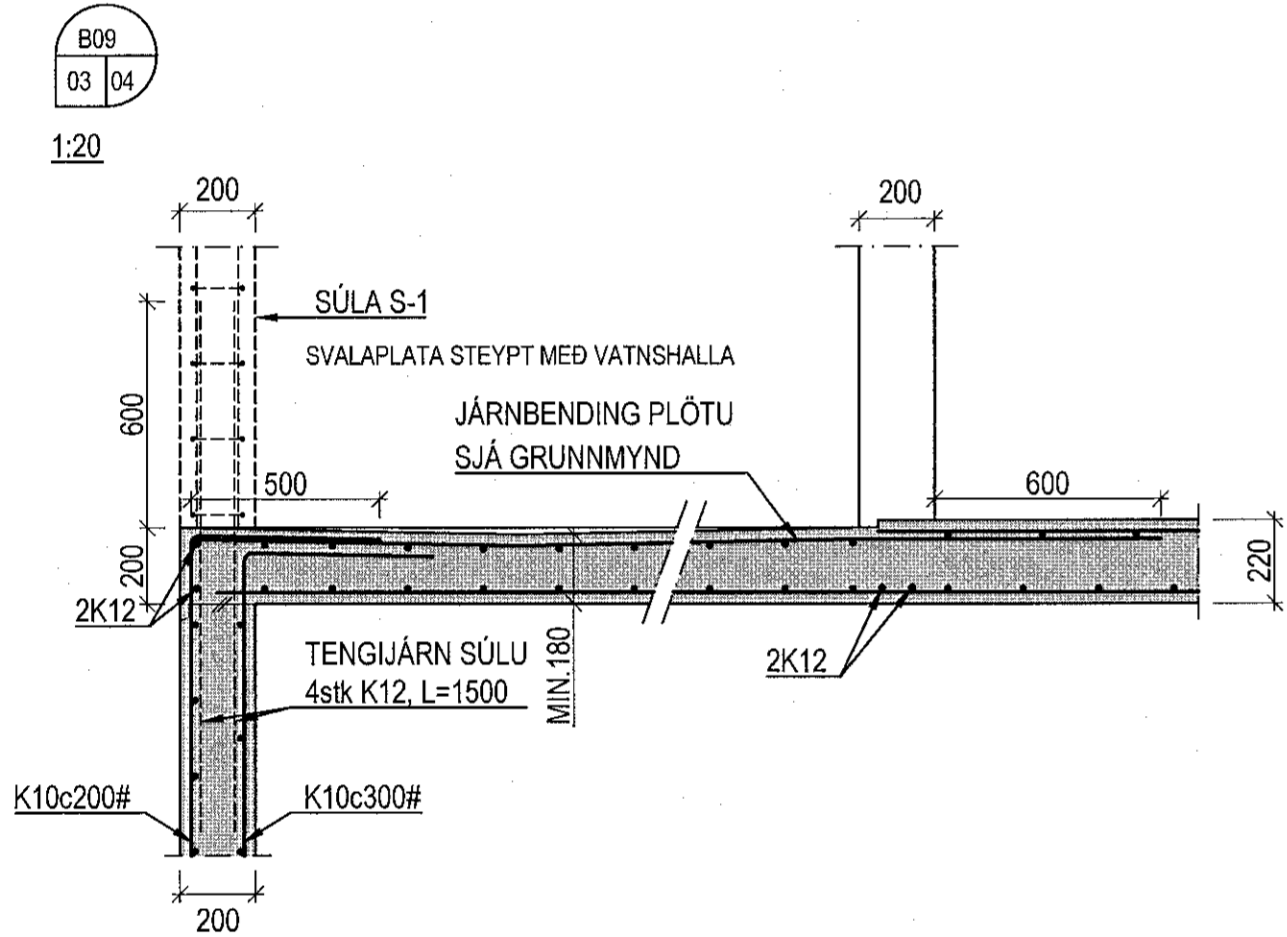
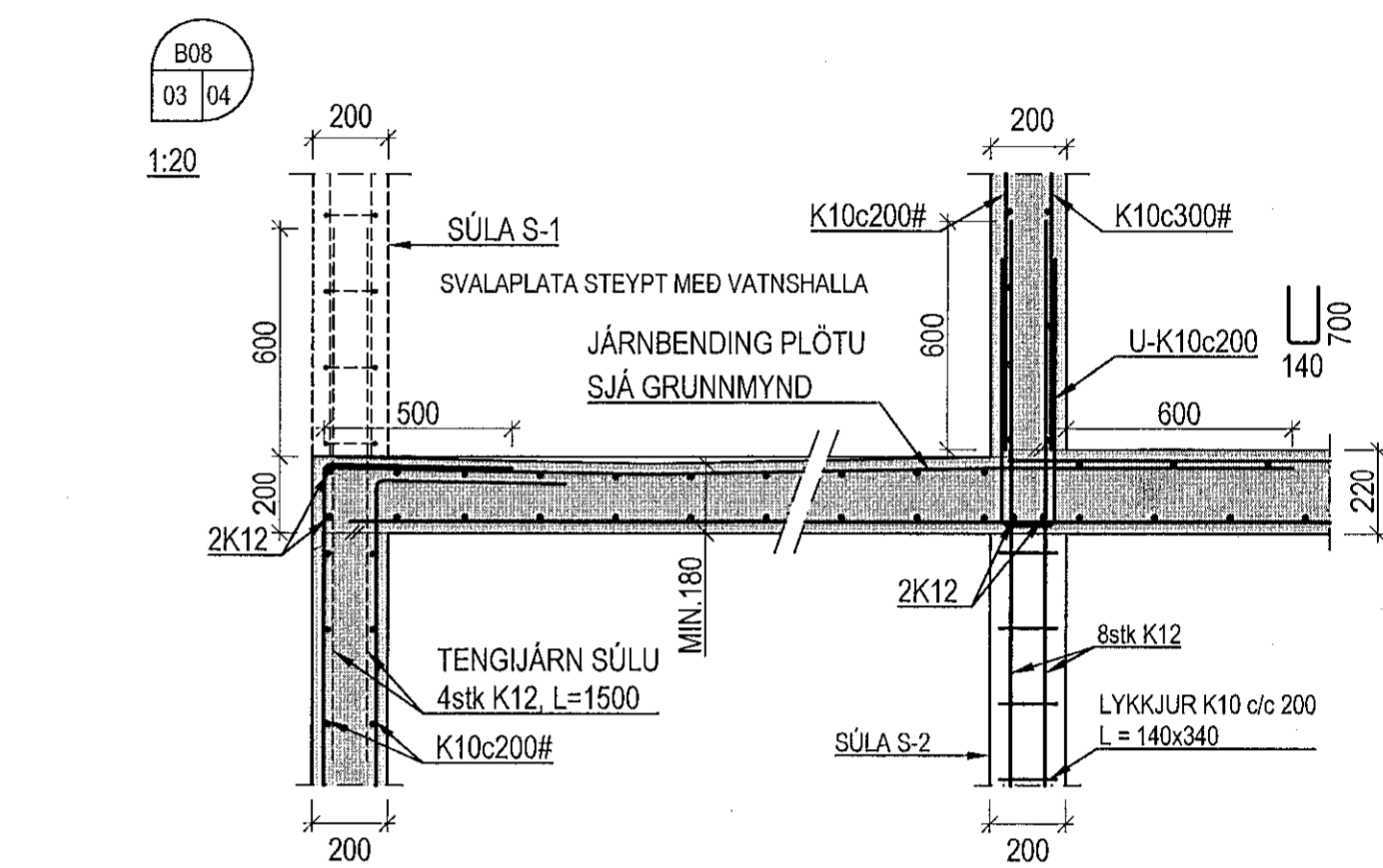
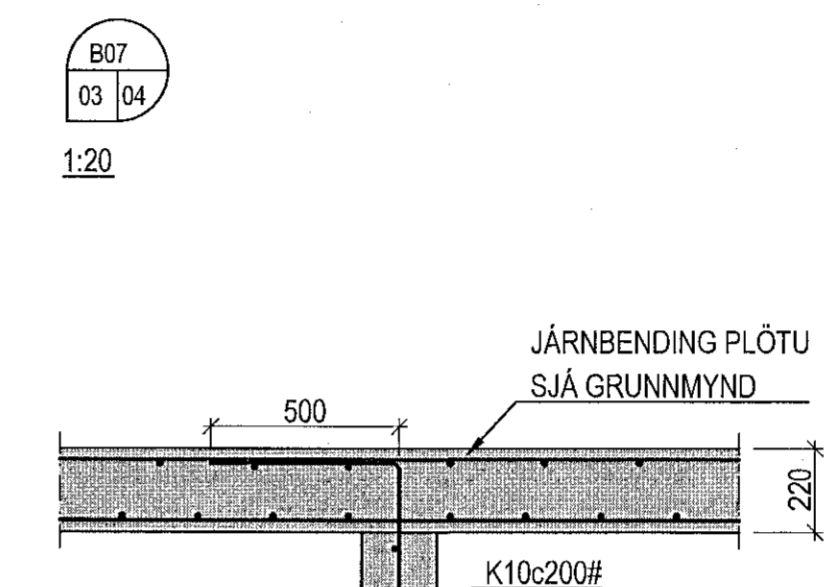
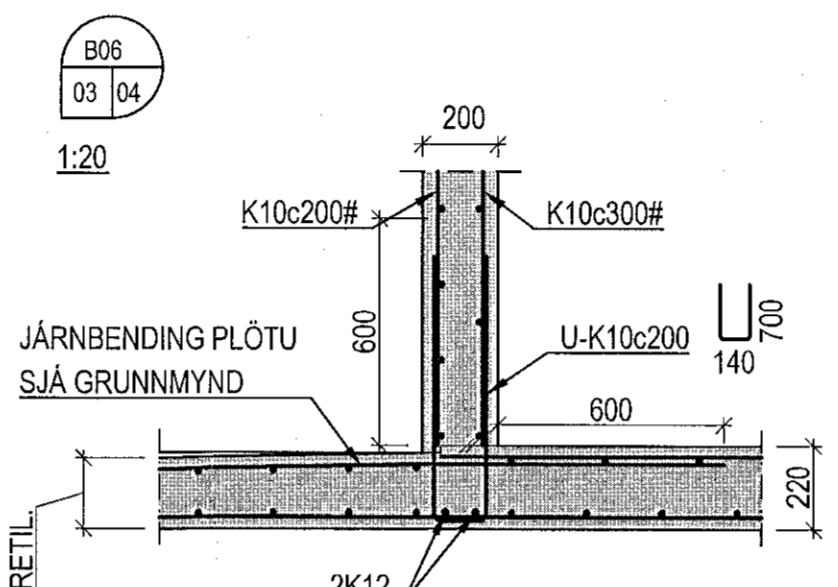
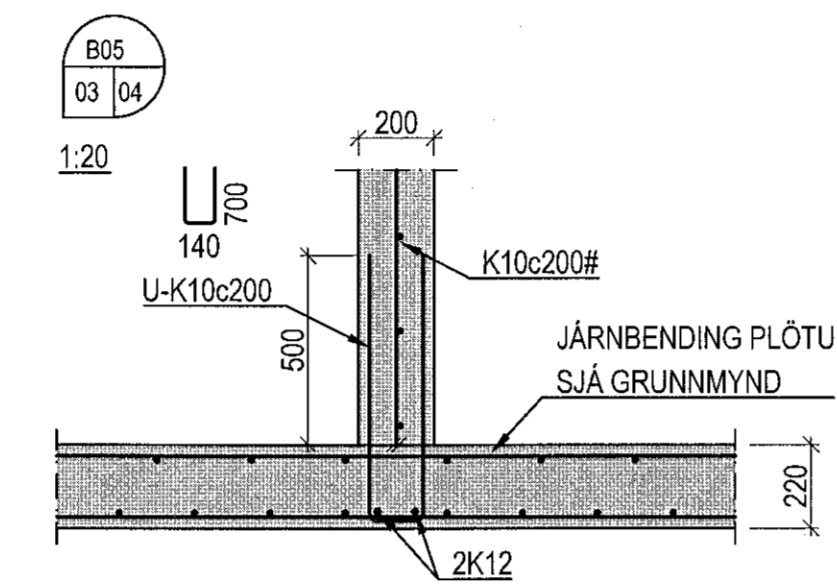


D/EMIGERÐ SNÍÐ VIÐ GLUGGA OG HURDIR



Samykkt þann
10 AUG 2018
Byggingarfulltrúinn í Hafnarfirði
F.h. Sigurður Steinar Jónsson



Bergskarö 1, Hafnarfirði
Burðarvirki
Gólfplötur og veggir
Sérmyndir og snið

VÍÐSJA
VERKFRÆÐISTOFA FRV
TRYGGVAGATA 11, 101 REYKJAVÍK
Sími: 561 9040, Netfang: vidsja@vidsja.is
www.vidsja.is

ORGAFA	SAGS.	NAFN	HANV. ÁB/PJ	TEKND. PJ	MÖV. 1:20	VERND. V 17-106
			SMB. BURÐ	ÞRPA	ÞRPA 07.05.2018	TEKIL.NR. B-04-1
			ÁSB. Agúst Birgisson	160557-4199		